

Illustrazione del prodotto



Zoccoli portarelè per relè Serie D DRM

- 2 e 4 contatti di scambio
- Collegamento a vite e PUSH IN
- Altezze standard o ridotte

Dati generali per l'ordinazione

| | |
|-------------|--|
| Versione | D-SERIES DRM, Zoccolo portarelè, Numero di contatti: 4, Contatto di scambio, Corrente permanente: 6 A, Collegamento a vite |
| N. d'ordine | 7760056264 |
| Tipo | SCM 4CO ECO |
| GTIN (EAN) | 6944169662973 |
| CPZ | 10 Pieza |

Dati tecnici

Omologazioni

Omologazioni



ROHS Conforme

UL File Number Search [Sito web UL](#)

N° certificato (cURus) E312083

Dimensioni e pesi

| | | | |
|---------------------|---------|----------------------|-------------|
| Profondità | 61 mm | Profondità (pollici) | 2.4016 inch |
| Posizione verticale | 79.9 mm | Altezza (pollici) | 3.1457 inch |
| Larghezza | 27.2 mm | Larghezza (pollici) | 1.0709 inch |
| Peso netto | 67.6 g | | |

Temperature

| | | | |
|--------------------------|----------------|----------------------|---|
| Temperatura di magazzino | -40 °C...70 °C | Temperatura ambiente | -40 °C...70 °C |
| Temperatura d'esercizio | | Umidità | 35...85 % umidità relativa senza condensa |

Conformità ambientale del prodotto

| | |
|-----------------------|-----------------------------|
| Stato conformità RoHS | Conforme senza esenzione |
| REACH SVHC | No SVHC superiori a 0,1 wt% |

Dati di dimensionamento UL

N° certificato (cURus) E312083

Lato di carico

| | | | |
|-----------------------------------|----------|---------------------|--------------|
| Tensione di commutazione nominale | 300 V AC | Corrente permanente | 6 A |
| Tensione di commutazione AC, max. | 300 V | Tipo di contatto | 4 CO contact |

Dati generali

| | | |
|---|------------------------------|--------------------|
| Guida equipaggiata | TS 35 | |
| Colori | nero | |
| Componente classe d'infiammabilità UL94 | Componente | Clip di bloccaggio |
| | Classe d'infiammabilità UL94 | HB |
| | Componente | Piede di montaggio |
| | Classe d'infiammabilità UL94 | HB |
| | Componente | Custodia |
| | Classe d'infiammabilità UL94 | V-2 |

Cordinazione di isolamento

| | | | |
|---|--------------------|--|-----------------|
| Tensione nominale | 250 V | Grado di lordura | 2 |
| Classe di sovratensione | III | Gruppo materiali isolanti | C |
| Distanza in aria e superficiale lato comando/lato di carico | ≥ 5.5 mm | Rigidità dielettrica lato comando - lato di carico | 4 kVeff / 1 min |
| Rigidità dielettrica dei contatti adiacenti | 4 kVeff / 1 min | Rigidità dielettrica del contatto aperto | 1 kVeff / 1 min |
| Tensione impulsiva massima | 4,8 kV (1,2/50 µs) | Grado di protezione | IP20 |

Dati tecnici

Ulteriori dettagli sulle approvazioni / norme

N° certificato (cURus) E312083

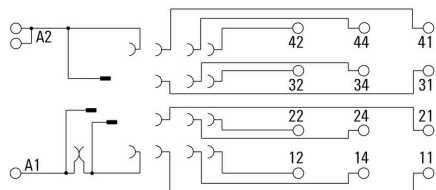
Dati di collegamento

| | | | |
|---|---------------------|--|---------------------|
| Tecnica di collegamento cavi | Collegamento a vite | Lunghezza di spellatura, collegamento di 7 mm dimensionamento | |
| Coppia di serraggio, min. | 0.5 Nm | Coppia di serraggio, max. | 0.8 Nm |
| Campo di sezioni, min. | 0.5 mm ² | Campo di sezioni, max. | 2.5 mm ² |
| Sezione di collegamento cavo, rigido, min. | 0.5 mm ² | Sezione di collegamento cavo, rigido, max. | 2.5 mm ² |
| Sezione di collegamento cavo, flessibile, 0.5 mm ² min. | | Sezione di collegamento cavo, flessibile, 2.5 mm ² max. | |
| Sezione di collegamento cavo, flessibile con terminali DIN 46228/4, min. | 0.5 mm ² | Sezione di collegamento cavo, flessibile con terminali DIN 46228/4, max. | 2.5 mm ² |
| Sezione di collegamento cavo, flessibile, 0.5 mm ² AEH (DIN 46228-1), min. | | Sezione di collegamento cavo, flessibile, 2.5 mm ² AEH (DIN 46228-1), max. | |
| Sezione di collegamento cavo flessibile, 2 conduttori innestabili, min. | 0.5 mm ² | Sezione di collegamento cavo, flessibile, 1.5 mm ² 2 conduttori innestabili, max. | |
| Dimensione lama | Gr. PH1 | | |

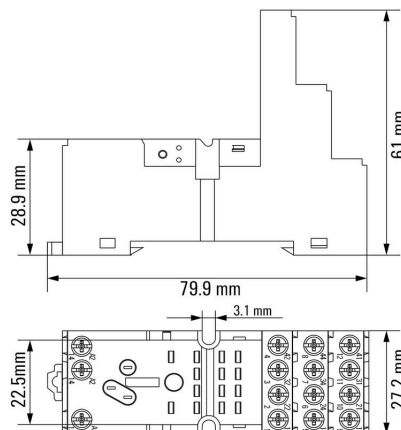
Classificazioni

| | | | |
|-------------|-------------|-------------|-------------|
| ETIM 8.0 | EC001456 | ETIM 9.0 | EC001456 |
| ETIM 10.0 | EC001456 | ECLASS 14.0 | 27-37-16-03 |
| ECLASS 15.0 | 27-37-16-03 | | |

Schema elettrico



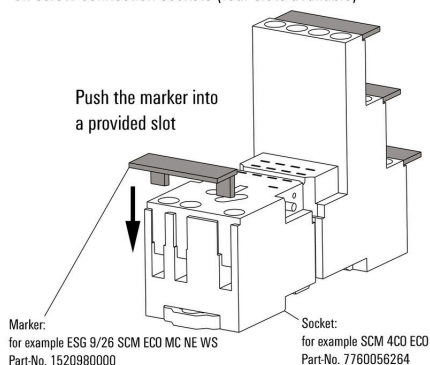
Dimensional drawing



Esempio d'uso

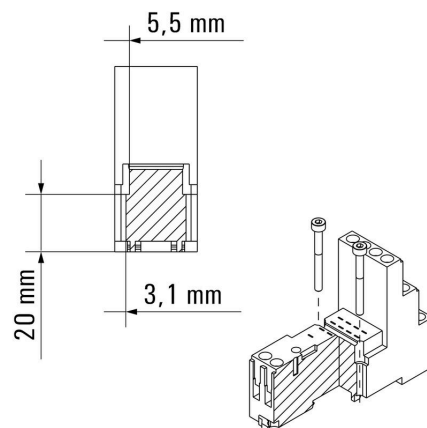
How to install marker

on screw connection sockets (four slots available)



Come installare un cartellino di siglatura su
 connettori femmina con collegamento
 a vite (disponibili quattro fessure)

Dimensional drawing



LED



Moduli di protezione innestabili per zoccoli relè della Serie D con funzioni di protezione opzionali.

- Con LED verde

Dati generali per l'ordinazione

| | | |
|-------------|----------------------------|--|
| Tipo | RIM 3 6/24VUC | Versione |
| N. d'ordine | 7940018457 | D-SERIES, Modulo LED, Tensione nominale: 6...24 V UC, |
| GTIN (EAN) | 4032248878192 | Collegamento ad innesto |
| CPZ | 10 ST | |
| Tipo | RIM 3 24/60VUC | Versione |
| N. d'ordine | 7760056018 | D-SERIES, Modulo LED, Tensione nominale: 24...60 V UC, |
| GTIN (EAN) | 4032248878130 | Collegamento ad innesto |
| CPZ | 10 ST | |
| Tipo | RIM 3 110/230VUC | Versione |
| N. d'ordine | 7940018455 | D-SERIES, Modulo LED, Tensione nominale: 110...230 V UC, |
| GTIN (EAN) | 4032248878185 | Collegamento ad innesto |
| CPZ | 10 ST | |

LED / diodo a corsa libera



Moduli di protezione innestabili per zoccoli relè della Serie D con funzioni di protezione opzionali.

- Con LED verde e diodo a corsa libera

Dati generali per l'ordinazione

| | | |
|-------------|----------------------------|---|
| Tipo | RIM 2 24/60VDC | Versione |
| N. d'ordine | 7760056016 | D-SERIES, Modulo LED con diodo a corsa libera, Tensione nominale: |
| GTIN (EAN) | 4032248878123 | 24...60 V DC, Collegamento ad innesto |
| CPZ | 10 ST | |
| Tipo | RIM 2 110/230VDC | Versione |
| N. d'ordine | 7760056017 | D-SERIES, Modulo LED con diodo a corsa libera, Tensione nominale: |
| GTIN (EAN) | 4032248896615 | 110...230 V DC, Collegamento ad innesto |
| CPZ | 10 ST | |
| Tipo | RIM 2 6/24VDC | Versione |
| N. d'ordine | 7760056015 | D-SERIES, Modulo LED con diodo a corsa libera, Tensione nominale: |
| GTIN (EAN) | 4032248878116 | 6...24 V DC, Collegamento ad innesto |
| CPZ | 10 ST | |

Accessori

Moduli di protezione



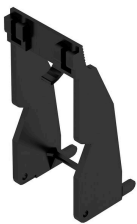
Moduli di protezione innestabili per zoccoli relè della Serie D con funzioni di protezione opzionali.

- Con diodo a corsa libera o filtro RC

Dati generali per l'ordinazione

| | | |
|-------------|----------------------------|---|
| Tipo | RIM 3 110/230VAC LED | Versione |
| N. d'ordine | 7760056045 | D-SERIES, Filtro RC, Tensione nominale: 110...230 V AC, |
| GTIN (EAN) | 4032248878147 | Collegamento ad innesto |
| CPZ | 10 ST | |
| Tipo | RIM 3 110/230VAC | Versione |
| N. d'ordine | 7760056014 | D-SERIES, Filtro RC, Tensione nominale: 110...230 V AC, |
| GTIN (EAN) | 4032248878109 | Collegamento ad innesto |
| CPZ | 10 ST | |
| Tipo | RIM 1 6/230VDC | Versione |
| N. d'ordine | 7760056169 | D-SERIES, Diodo a corsa libera, Tensione nominale: 6...230 V, |
| GTIN (EAN) | 4032248967728 | Collegamento ad innesto |
| CPZ | 10 ST | |

Leve di tenuta



Leva di tenuta per relè Serie D DRM

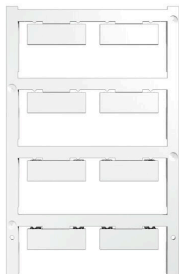
- Leva di tenuta in metallo e plastica

Dati generali per l'ordinazione

| | | |
|-------------|----------------------------|---------------------------------|
| Tipo | DRM/DRL CLIP M | Versione |
| N. d'ordine | 7760056108 | D-SERIES, Clip di fissaggio |
| GTIN (EAN) | 4032248855568 | |
| CPZ | 10 ST | |
| Tipo | SCM CLIP P | Versione |
| N. d'ordine | 7760056367 | D-SERIES DRM, Clip di fissaggio |
| GTIN (EAN) | 6944169773334 | |
| CPZ | 5 ST | |

Accessori

Neutro



ESG è il marcatore di comprovata qualità in formato MultiCard, utilizzabile su molti apparecchi conosciuti. Il risultato consiste in una siglatura per dispositivi d'alta qualità, con un aspetto nitido.

Sono disponibili diverse tipologie per dispositivi di vari produttori, come Siemens, ABB, Beckhoff e altri.

Riepilogo dei vantaggi:

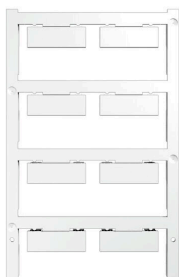
- Marcatori per impiego universale, marcatori autoadesivi o ad innesto, a seconda del tipo
- Per apparecchiature allineate, ad esempio gli interruttori automatici, sono disponibili marcatori ESG da bloccare sulle guide portacartellini
- Stampa personalizzata in qualità laser secondo le indicazioni

Per simboli speciali: Si prega di inviarci un file del nostro software di siglatura M-Print PRO o M-Print PRO Online (senza installazione) per le vostre specifiche di siglatura.

Dati generali per l'ordinazione

| | | |
|-------------|----------------------------|--|
| Tipo | ESG 9/26 SCM ECO MC NE ... | Versione |
| N. d'ordine | 1520980000 | ESG, Siglatura di apparecchi x 26 mm, PA 66, Colori: bianco, |
| GTIN (EAN) | 4050118327939 | innestabile |
| CPZ | 80 ST | |
| Tipo | ESG 9/26 SCM ECO MC NE ... | Versione |
| N. d'ordine | 1520990000 | ESG, Siglatura di apparecchi x 26 mm, PA 66, Colori: giallo, |
| GTIN (EAN) | 4050118327861 | innestabile |
| CPZ | 80 ST | |
| Tipo | ESG 9/26 SCM ECO MC NE ... | Versione |
| N. d'ordine | 1521000000 | ESG, Siglatura di apparecchi x 26 mm, PA 66, Colori: grigio, |
| GTIN (EAN) | 4050118327878 | innestabile |
| CPZ | 80 ST | |

Stampa speciale



ESG è il marcatore di comprovata qualità in formato MultiCard, utilizzabile su molti apparecchi conosciuti. Il risultato consiste in una siglatura per dispositivi d'alta qualità, con un aspetto nitido.

Sono disponibili diverse tipologie per dispositivi di vari produttori, come Siemens, ABB, Beckhoff e altri.

Riepilogo dei vantaggi:

- Marcatori per impiego universale, marcatori autoadesivi o ad innesto, a seconda del tipo
- Per apparecchiature allineate, ad esempio gli interruttori automatici, sono disponibili marcatori ESG da bloccare sulle guide portacartellini
- Stampa personalizzata in qualità laser secondo le indicazioni

Per simboli speciali: Si prega di inviarci un file del nostro software di siglatura M-Print PRO o M-Print PRO Online (senza installazione) per le vostre specifiche di siglatura.

SCM 4CO ECO

Weidmüller Interface GmbH & Co. KG
 Klingenbergstraße 26
 D-32758 Detmold
 Germany

www.weidmuller.com

Accessori

Dati generali per l'ordinazione

| | | |
|-------------|----------------------------|---|
| Tipo | ESG 9/26 SCM ECO MC SDR | Versione |
| N. d'ordine | 1525800000 | ESG, Siglatura di apparecchi x 26 mm, PA 66, Colori: su richiesta |
| GTIN (EAN) | 4050118331875 | cliente, innestabile |
| CPZ | 16 ST | |

Collegamento trasversale per presa con collegamento a vite

Collegamento trasversale per le prese della Serie D DRM.



Dati generali per l'ordinazione

| | | |
|-------------|----------------------------|---|
| Tipo | SCMH QV S | Versione |
| N. d'ordine | 1132080000 | RIDERSERIES RCM, Collegamento trasversale |
| GTIN (EAN) | 4032248912193 | |
| CPZ | 10 ST | |

Cacciavite a croce, tipo Phillips



Cacciaviti isolati VDE per lavori su parti sotto tensione fino a AC 1000 V e DC 1500 V, DIN EN 60900, IEC 900. Sicurezza testata GS, collaudo su ogni singolo pezzo. Lama in acciaio al cromo-vanadio-molibdeno, temprato, superficie lucidata.

Dati generali per l'ordinazione

| | | |
|-------------|----------------------------|---|
| Tipo | SDIK SLIM PH1 X 80 | Versione |
| N. d'ordine | 2749650000 | Cacciavite, Larghezza della lama (B): 1 mm, 80 mm, Spessore della lama (A): 1 |
| GTIN (EAN) | 4050118896398 | |
| CPZ | 1 ST | |
| Tipo | SDIK PH1 X 80 | Versione |
| N. d'ordine | 2749890000 | Cacciavite, Larghezza della lama (B): 1 mm, 80 mm, Spessore della lama (A): 1 |
| GTIN (EAN) | 4050118897098 | |
| CPZ | 1 ST | |
| Tipo | SDK PH1 X 80 | Versione |
| N. d'ordine | 2749410000 | Cacciavite, Larghezza della lama (B): 4.5 mm, 80 mm, Spessore della lama (A): 1 |
| GTIN (EAN) | 4050118895636 | |
| CPZ | 1 ST | |