

Illustrazione del prodotto

Come da figura

Relè individuali all'interno della Serie D DRM

- 2 contatti di scambio
- Opzionali bobine AC o DC

Dati generali per l'ordinazione

Versione	D-SERIES DRM, relè, Numero di contatti: 2, Contatto di scambio, AgNi flash dorata, Tensione nominale: 110 V DC, Corrente permanente: 10 A, Collegamento ad innesto
N. d'ordine	7760056053
Tipo	DRM270110
GTIN (EAN)	4032248856022
CPZ	20 Pieza

Dati tecnici

Omologazioni

Omologazioni



ROHS	Conforme
UL File Number Search	Sito web UL
N° certificato (cURus)	E312083

Dimensioni e pesi

Profondità	35.7 mm	Profondità (pollici)	1.4055 inch
Posizione verticale	27.4 mm	Altezza (pollici)	1.0787 inch
Larghezza	21 mm	Larghezza (pollici)	0.8268 inch
Peso netto	33.5 g		

Temperature

Temperatura di magazzino	-40 °C...70 °C	Temperatura ambiente	-40 °C...60 °C
Temperatura d'esercizio		Umidità	35...85 % umidità relativa senza condensa

Conformità ambientale del prodotto

Stato conformità RoHS	Conforme senza esenzione
REACH SVHC	No SVHC superiori a 0,1 wt%

Dati di dimensionamento UL

N° certificato (cURus)	E312083
------------------------	---------

lato di comando

Tensione nominale	110 V DC	Corrente nominale DC	10 mA
Potenza nominale	1,2 W	Resistenza della bobina	11000 Ω ± 10 %
Indicatore di stato	No		

Lato di carico

Tensione di commutazione nominale	250 V AC	Corrente permanente	10 A
Max. frequenza di commutazione con carico nominale	0.1 Hz	Corrente di punta	20 A / 50 ms
Potenza di commutazione AC (ohmica), max.	2500 VA	Potenza di commutazione DC (ohmica), max.	240 W @ 24 V
Ritardo all'inserzione	<20 ms	Ritardo alla disinserzione	<20 ms
Tipo di contatto	2 CO contact (AgNi flash gold-plated)	Durata meccanica	20 x 106 commutazioni
Potenza di commutazione min.	10 mA @ 12 V, 100 mA @ 5 V		

Dati generali

Tasto di prova disponibile	No
Indicatore di posizione dell'interruttore meccanico	Sì
Colori	trasparente

Dati tecnici

Componente classe d'infiammabilità UL94	Componente	Coperchio relè
	Classe d'infiammabilità UL94	V-2
	Componente	Piastra base relè
	Classe d'infiammabilità UL94	V-0
	Componente	Indicatore di stato relè
	Classe d'infiammabilità UL94	HB

Cordinazione di isolamento

Tensione nominale	250 V	Grado di lordura	2
Classe di sovratensione	III	Distanza in aria e superficiale lato comando/lato di carico	≥ 5.5 mm
Rigidità dielettrica lato comando - lato di carico	1,8 kVeff / 1 min.	Rigidità dielettrica dei contatti adiacenti	1 kVeff / 1 min
Rigidità dielettrica del contatto aperto	1 kVeff / 1 min	Tensione impulsiva massima	6 kV (1,2/50 µs)
Grado di protezione	IP20		

Ulteriori dettagli sulle approvazioni / norme

N° certificato (cURus)	E312083
------------------------	---------

Dati di collegamento

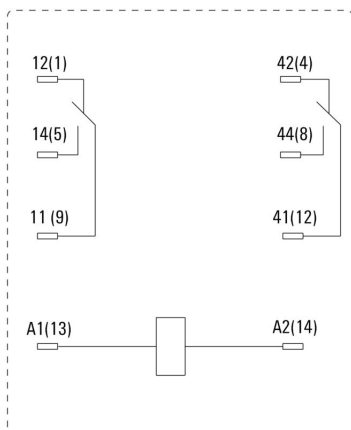
Tecnica di collegamento cavi	Collegamento ad innesto
------------------------------	-------------------------

Classificazioni

ETIM 8.0	EC001437	ETIM 9.0	EC001437
ETIM 10.0	EC001437	ECLASS 14.0	27-37-16-01
ECLASS 15.0	27-37-16-01		

Disegni

Schema elettrico



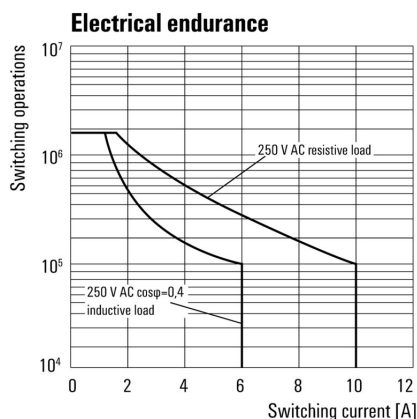
Vista dei perni dal basso

Graph



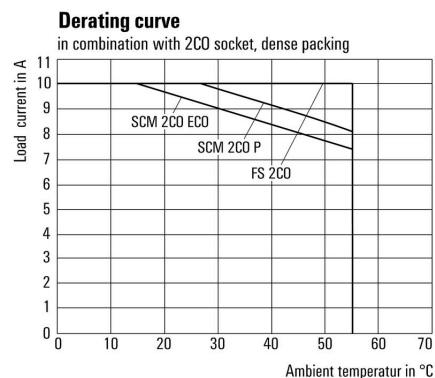
Curva limite di carico DC Carico ohmico

Graph



Durata elettrica

Graph



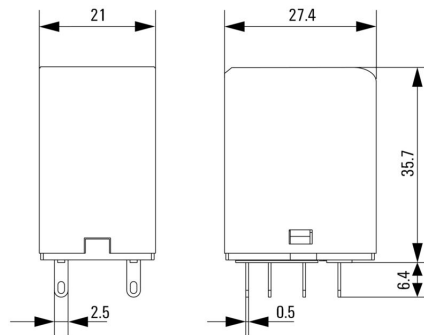
Curva di carico Combinazione di relè con zoccolo

Graph



Campo della tensione d'esercizio DC

Dimensional drawing



Disegni

Miscellaneous



Codici dei modelli

Accessori

Prese



Zoccoli portarelè per relè Serie D DRM

- 2 e 4 contatti di scambio
- Collegamento a vite e PUSH IN
- Altezze standard o ridotte

Dati generali per l'ordinazione

Tipo	FS 2CO	Versione
N. d'ordine	7760056106	D-SERIES DRM, Zoccolo portarelè, Numero di contatti: 2, Contatto di scambio, Corrente permanente: 12 A, Collegamento a vite
GTIN (EAN)	4032248855582	
CPZ	10 ST	
Tipo	FS 4CO	Versione
N. d'ordine	7760056107	D-SERIES DRM, Zoccolo portarelè, Numero di contatti: 4, Contatto di scambio, Corrente permanente: 10 A, Collegamento a vite
GTIN (EAN)	4032248855575	
CPZ	10 ST	
Tipo	SCM 2CO ECO	Versione
N. d'ordine	7760056263	D-SERIES DRM, Zoccolo portarelè, Numero di contatti: 2, Contatto di scambio, Corrente permanente: 12 A, Collegamento a vite
GTIN (EAN)	6944169662966	
CPZ	10 ST	
Tipo	SCM 4CO ECO	Versione
N. d'ordine	7760056264	D-SERIES DRM, Zoccolo portarelè, Numero di contatti: 4, Contatto di scambio, Corrente permanente: 6 A, Collegamento a vite
GTIN (EAN)	6944169662973	
CPZ	10 ST	
Tipo	SCM 2CO P	Versione
N. d'ordine	7760056362	D-SERIES DRM, Zoccolo portarelè, Numero di contatti: 2, Contatto di scambio, Corrente permanente: 12 A, PUSH IN
GTIN (EAN)	6944169772269	
CPZ	10 ST	
Tipo	SCM 4CO P	Versione
N. d'ordine	7760056363	D-SERIES DRM, Zoccolo portarelè, Numero di contatti: 4, Contatto di scambio, Corrente permanente: 6 A, PUSH IN
GTIN (EAN)	6944169772276	
CPZ	10 ST	

Leve di tenuta



Leva di tenuta per relè Serie D DRM

- Leva di tenuta in metallo e plastica

DRM270110

Weidmüller Interface GmbH & Co. KG
 Klingenbergstraße 26
 D-32758 Detmold
 Germany

www.weidmueller.com

Accessori

Dati generali per l'ordinazione

Tipo	DRM/DRL CLIP M	Versione
N. d'ordine	7760056108	D-SERIES, Clip di fissaggio
GTIN (EAN)	4032248855568	
CPZ	10 ST	
Tipo	SCM CLIP P	Versione
N. d'ordine	7760056367	D-SERIES DRM, Clip di fissaggio
GTIN (EAN)	6944169773334	
CPZ	5 ST	

Moduli di protezione



Moduli di protezione innestabili per zoccoli relè della Serie D con funzioni di protezione opzionali.

- Con diodo a corsa libera o filtro RC

Dati generali per l'ordinazione

Tipo	RIM 1 6/230VDC	Versione
N. d'ordine	7760056169	D-SERIES, Diodo a corsa libera, Tensione nominale: 6...230 V,
GTIN (EAN)	4032248967728	Collegamento ad innesto
CPZ	10 ST	

LED



Moduli di protezione innestabili per zoccoli relè della Serie D con funzioni di protezione opzionali.

- Con LED verde

Dati generali per l'ordinazione

Tipo	RIM 3 110/230VUC	Versione
N. d'ordine	7940018455	D-SERIES, Modulo LED, Tensione nominale: 110...230 V UC,
GTIN (EAN)	4032248878185	Collegamento ad innesto
CPZ	10 ST	

DRM270110

Weidmüller Interface GmbH & Co. KG

Klingenbergstraße 26

D-32758 Detmold

Germany

www.weidmueller.com

Accessori

LED / diodo a corsa libera



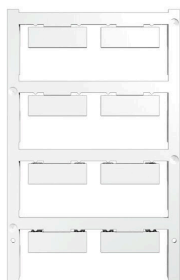
Moduli di protezione innestabili per zoccoli relè della Serie D con funzioni di protezione opzionali.

- Con LED verde e diodo a corsa libera

Dati generali per l'ordinazione

Tipo	RIM 2 110/230VDC	Versione	
N. d'ordine	7760056017	D-SERIES, Modulo LED con diodo a corsa libera, Tensione nominale:	
GTIN (EAN)	4032248896615	110...230 V DC, Collegamento ad innesto	
CPZ	10 ST		

Neutro



ESG è il marcatore di comprovata qualità in formato MultiCard, utilizzabile su molti apparecchi conosciuti. Il risultato consiste in una siglatura per dispositivi d'alta qualità, con un aspetto nitido.

Sono disponibili diverse tipologie per dispositivi di vari produttori, come Siemens, ABB, Beckhoff e altri.

Riepilogo dei vantaggi:

- Marcatori per impiego universale, marcatori autoadesivi o ad innesto, a seconda del tipo
- Per apparecchiature allineate, ad esempio gli interruttori automatici, sono disponibili marcatori ESG da bloccare sulle guide portacartellini
- Stampa personalizzata in qualità laser secondo le indicazioni

Per simboli speciali: Si prega di inviarci un file del nostro software di siglatura M-Print PRO o M-Print PRO Online (senza installazione) per le vostre specifiche di siglatura.

Dati generali per l'ordinazione

Tipo	ESG 9/26 SCM ECO MC NE ...	Versione	
N. d'ordine	1520980000	ESG, Siglatura di apparecchi x 26 mm, PA 66, Colori: bianco,	
GTIN (EAN)	4050118327939	innestabile	
CPZ	80 ST		
Tipo	ESG 9/26 SCM ECO MC NE ...	Versione	
N. d'ordine	1521000000	ESG, Siglatura di apparecchi x 26 mm, PA 66, Colori: grigio,	
GTIN (EAN)	4050118327878	innestabile	
CPZ	80 ST		
Tipo	ESG 9/26 SCM ECO MC NE ...	Versione	
N. d'ordine	1520990000	ESG, Siglatura di apparecchi x 26 mm, PA 66, Colori: giallo,	
GTIN (EAN)	4050118327861	innestabile	
CPZ	80 ST		

Accessori

Stampa speciale



ESG è il marcatore di comprovata qualità in formato MultiCard, utilizzabile su molti apparecchi conosciuti. Il risultato consiste in una siglatura per dispositivi d'alta qualità, con un aspetto nitido.

Sono disponibili diverse tipologie per dispositivi di vari produttori, come Siemens, ABB, Beckhoff e altri.

Riepilogo dei vantaggi:

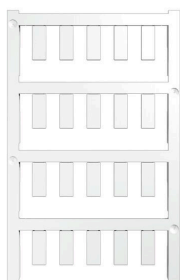
- Marcatori per impiego universale, marcatori autoadesivi o ad innesto, a seconda del tipo
- Per apparecchiature allineate, ad esempio gli interruttori automatici, sono disponibili marcatori ESG da bloccare sulle guide portacartellini
- Stampa personalizzata in qualità laser secondo le indicazioni

Per simboli speciali: Si prega di inviarci un file del nostro software di siglatura M-Print PRO o M-Print PRO Online (senza installazione) per le vostre specifiche di siglatura.

Dati generali per l'ordinazione

Tipo	ESG 9/26 SCM ECO MC SDR	Versione
N. d'ordine	1525800000	ESG, Siglatura di apparecchi x 26 mm, PA 66, Colori: su richiesta
GTIN (EAN)	4050118331875	cliente, innestabile
CPZ	16 ST	

neutra



ESG è il marcatore di comprovata qualità in formato MultiCard, utilizzabile su molti apparecchi conosciuti. Il risultato consiste in una siglatura per dispositivi d'alta qualità, con un aspetto nitido.

Sono disponibili diverse tipologie per dispositivi di vari produttori, come Siemens, ABB, Beckhoff e altri.

Riepilogo dei vantaggi:

- Marcatori per impiego universale, marcatori autoadesivi o ad innesto, a seconda del tipo
- Per apparecchiature allineate, ad esempio gli interruttori automatici, sono disponibili marcatori ESG da bloccare sulle guide portacartellini
- Stampa personalizzata in qualità laser secondo le indicazioni

Per simboli speciali: Si prega di inviarci un file del nostro software di siglatura M-Print PRO o M-Print PRO Online (senza installazione) per le vostre specifiche di siglatura.

Dati generali per l'ordinazione

Tipo	ESG 6/15 K MC NE WS	Versione
N. d'ordine	1880100000	ESG, Siglatura di apparecchi x 15 mm, PA 66, Colori: bianco, autoadesivo
GTIN (EAN)	4032248478781	
CPZ	200 ST	
Tipo	ESG 6/15 K MC NE GE	Versione
N. d'ordine	1880130000	ESG, Siglatura di apparecchi x 15 mm, PA 66, Colori: giallo, autoadesivo
GTIN (EAN)	4032248478910	
CPZ	200 ST	

Accessori

Tipo	ESG 6/17 K MC NE GE	Versione
N. d'ordine	1880110000	ESG, Siglatura di apparecchi x 17 mm, PA 66, Colori: giallo, autoadesivo
GTIN (EAN)	4032248478798	
CPZ	200 ST	
Tipo	ESG 6/17 K MC NE WS	Versione
N. d'ordine	1880120000	ESG, Siglatura di apparecchi x 17 mm, PA 66, Colori: bianco, autoadesivo
GTIN (EAN)	4032248478804	
CPZ	200 ST	

ESG 6/15



Garantita una lunga durata di servizio: ESG
Disponibili in più colori e formati, le etichette vantano uno strato adesivo molto forte che assicura la miglior adesione possibile alla superficie sottostante. Grazie al poliestere a doppia laminazione, il materiale di base è molto sottile eppure estremamente resistente agli strappi.

I vantaggi di MultiMark

- "Materiali diversi per diversi requisiti"
- Può essere usato con dispositivi di numerosi produttori
- Sistema di siglatura dal design "familiare"

Dati generali per l'ordinazione

Tipo	ESG 6/15 MM WS	Versione
N. d'ordine	2619940000	ESG, Siglatura di apparecchi, 6 x 15 mm, bianco
GTIN (EAN)	4050118626148	
CPZ	3000 ST	

ESG 6/17



Garantita una lunga durata di servizio: ESG
Disponibili in più colori e formati, le etichette vantano uno strato adesivo molto forte che assicura la miglior adesione possibile alla superficie sottostante. Grazie al poliestere a doppia laminazione, il materiale di base è molto sottile eppure estremamente resistente agli strappi.

I vantaggi di MultiMark

- "Materiali diversi per diversi requisiti"
- Può essere usato con dispositivi di numerosi produttori
- Sistema di siglatura dal design "familiare"

Dati generali per l'ordinazione

Tipo	ESG 6/17 MM WS	Versione
N. d'ordine	2005100000	ESG, Siglatura di apparecchi, 6 x 17 mm, bianco
GTIN (EAN)	4050118390728	
CPZ	3000 ST	

Contropiezzi

Prese



Zoccoli portarelè per relè Serie D DRM

- 2 e 4 contatti di scambio
- Collegamento a vite e PUSH IN
- Altezze standard o ridotte

Dati generali per l'ordinazione

Tipo	SCM 2CO ECO	Versione
N. d'ordine	7760056263	D-SERIES DRM, Zoccolo portarelè, Numero di contatti: 2, Contatto di scambio, Corrente permanente: 12 A, Collegamento a vite
GTIN (EAN)	6944169662966	
CPZ	10 ST	
Tipo	SCM 4CO ECO	Versione
N. d'ordine	7760056264	D-SERIES DRM, Zoccolo portarelè, Numero di contatti: 4, Contatto di scambio, Corrente permanente: 6 A, Collegamento a vite
GTIN (EAN)	6944169662973	
CPZ	10 ST	
Tipo	FS 2CO	Versione
N. d'ordine	7760056106	D-SERIES DRM, Zoccolo portarelè, Numero di contatti: 2, Contatto di scambio, Corrente permanente: 12 A, Collegamento a vite
GTIN (EAN)	4032248855582	
CPZ	10 ST	
Tipo	FS 4CO	Versione
N. d'ordine	7760056107	D-SERIES DRM, Zoccolo portarelè, Numero di contatti: 4, Contatto di scambio, Corrente permanente: 10 A, Collegamento a vite
GTIN (EAN)	4032248855575	
CPZ	10 ST	
Tipo	SCM 2CO P	Versione
N. d'ordine	7760056362	D-SERIES DRM, Zoccolo portarelè, Numero di contatti: 2, Contatto di scambio, Corrente permanente: 12 A, PUSH IN
GTIN (EAN)	6944169772269	
CPZ	10 ST	
Tipo	SCM 4CO P	Versione
N. d'ordine	7760056363	D-SERIES DRM, Zoccolo portarelè, Numero di contatti: 4, Contatto di scambio, Corrente permanente: 6 A, PUSH IN
GTIN (EAN)	6944169772276	
CPZ	10 ST	