

ACT20P-RTI-2AO-P**Weidmüller Interface GmbH & Co. KG**

Klingenbergstraße 26

D-32758 Detmold

Germany

www.weidmueller.com

Illustrazione del prodotto, Simile alla figura

ACT20P: La soluzione flessibile

- Convertitori e separatori di segnali precisi ad elevata funzionalità
- Manipolazione semplice grazie alle leve di sgancio

Dati generali per l'ordinazione

Versione	Convertitori di segnali di temperatura, Duplicatore/separatore di segnali, Ingresso : Temperatura, PT100, Uscita : 2 x 0(4) - 20 mA
N. d'ordine	7760054187
Tipo	ACT20P-RTI-2AO-P
GTIN (EAN)	4064675044918
CPZ	1 Pieza

Dati tecnici

Omologazioni

Omologazioni



Dimensioni e pesi

Profondità	114 mm	Profondità (pollici)	4.4882 inch
Posizione verticale	117 mm	Altezza (pollici)	4.6063 inch
Larghezza	12,5 mm	Larghezza (pollici)	0.4921 inch
Peso netto	130 g		

Temperature

Temperatura di magazzino	-40 °C...85 °C	Temperatura d'esercizio	-20 °C...60 °C
Umidità	5...95 % senza rugiada		

Conformità ambientale del prodotto

Stato conformità RoHS	Conforme con esenzione
Esenzione RoHS (se applicabile/nota)	7a, 7cl
REACH SVHC	Lead 7439-92-1
SCIP	2f6dd957-421a-46db-a0c2-cf1609156924

Ingresso

Sensore	2-/3-wire, PT100, Cu50, Cu100	Numero di ingressi	1
Resistenza del conduttore nel circuito di misura	≤ 50 Ω	Campo d'ingresso temperatura	configurabile, PT100: -200...+850 °C, campo di misura min. 10°C (RTD)

Uscita

Numero di uscite	2	Corrente di impedenza di carico	per canale, ≤ 300 Ω
Riconoscimento rottura fili	Sì, Uscita Valore: 22 mA	Tipo	attivo, il comando collegato deve essere passivo
Corrente d'uscita	2 x 0 (4)...20 mA		

Indicazioni generali

Precisione	0,2 °C / 0,1% del valore finale	Grado di protezione	IP20
Tensione di alimentazione	24 V DC ± 20 %	Tempo di risposta di soglia	≤ 1s
Corrente assorbita	<65 mA @ IOUT = 20 mA	Guida equipaggiata	TS 35
Potenza assorbita	ca. 1,5 W	Coefficiente di temperatura	≤ 100 ppm/K
Configurazione	Con software gratuito ACT20P TOOL PACK, Richiede adattatore di configurazione 8978580000 CBX200 USB, + 2907490000 ADAPTER CBX200 - MINI USB	Altitudine di esercizio	≤ 2000 m

ACT20P-RTI-2AO-P

Weidmüller Interface GmbH & Co. KG

Klingenbergstraße 26

D-32758 Detmold

Germany

www.weidmueller.com

Dati tecnici

Coordinazione di isolamento

Tensione impulsiva massima	4 kV (1,2/50 µs)	Norme EMC	EN 61326-1
Tensione di prova	0.3 kV	Grado di lordura	2
Separazione galvanica	tra ingresso / uscita / alimentazione	Tensione di isolamento	2 kV con ingressi / uscite / alimentazione
Tensione di dimensionamento	300 V		

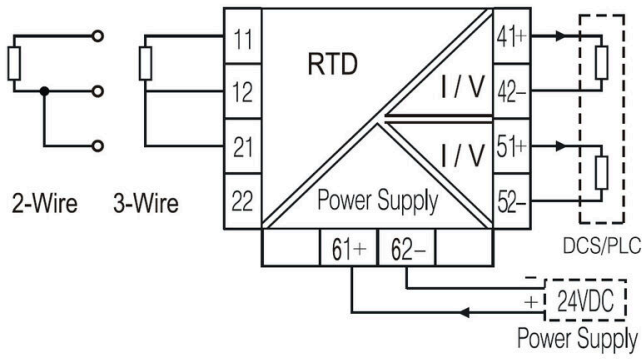
Dati di collegamento

Tipo di collegamento	PUSH IN	Campo di serraggio, collegamento di dimensionamento	2.5 mm ²
Campo di sezioni, min.	0.5 mm ²	Campo di sezioni, max.	2.5 mm ²
Sezione di collegamento cavo AWG, min.	AWG 30	Sezione di collegamento cavo AWG, max.	AWG 14

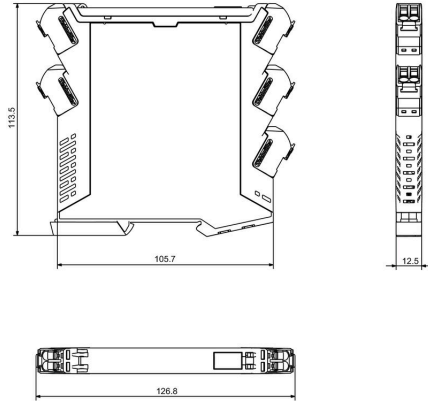
Classificazioni

ETIM 8.0	EC002919	ETIM 9.0	EC002919
ETIM 10.0	EC002919	ECLASS 14.0	27-21-01-29
ECLASS 15.0	27-21-01-29		

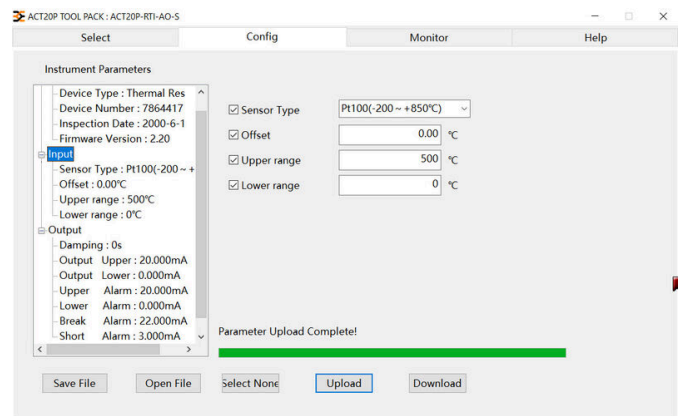
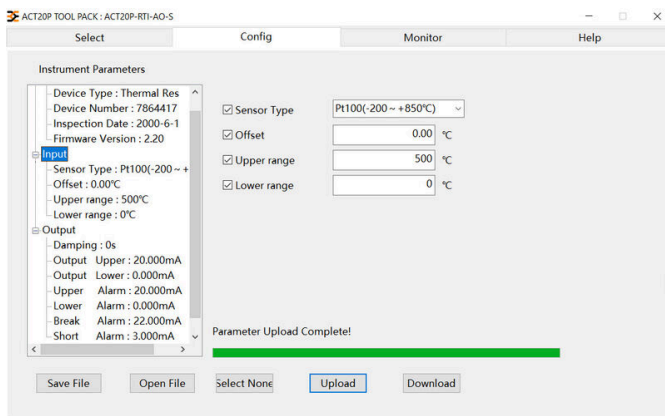
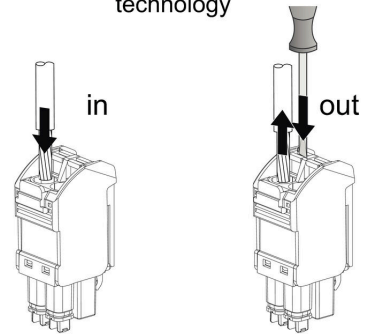
Connection diagram

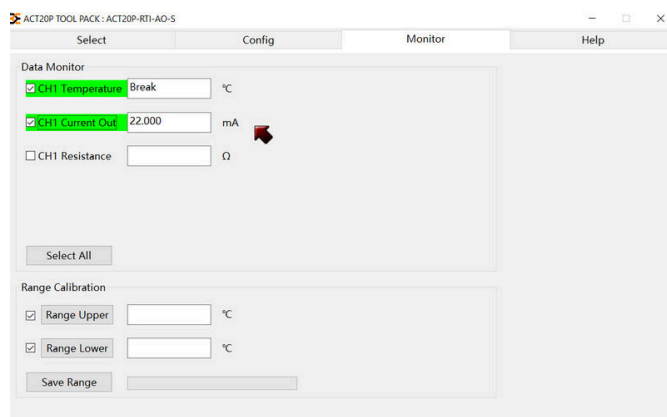
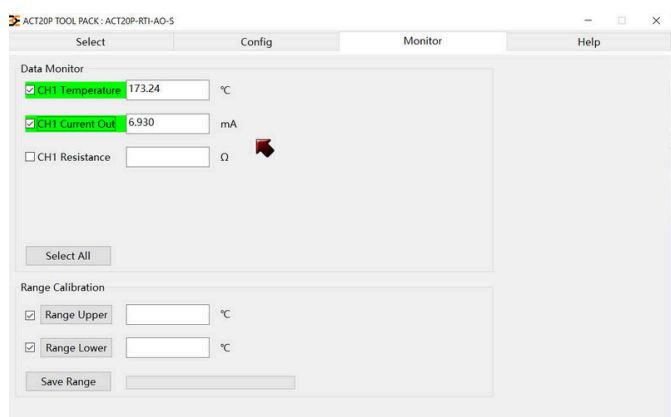


Disegno quotato



PUSH IN technology





ACT20P-RTI-2AO-P

Weidmüller Interface GmbH & Co. KG
 Klingenbergstraße 26
 D-32758 Detmold
 Germany

www.weidmueller.com

Accessori

neutra



ESG è il marcatore di comprovata qualità in formato MultiCard, utilizzabile su molti apparecchi conosciuti. Il risultato consiste in una siglatura per dispositivi d'alta qualità, con un aspetto nitido.

Sono disponibili diverse tipologie per dispositivi di vari produttori, come Siemens, ABB, Beckhoff e altri.

Riepilogo dei vantaggi:

- Marcatori per impiego universale, marcatori autoadesivi o ad innesto, a seconda del tipo
- Per apparecchiature allineate, ad esempio gli interruttori automatici, sono disponibili marcatori ESG da bloccare sulle guide portacartellini
- Stampa personalizzata in qualità laser secondo le indicazioni

Per simboli speciali: Si prega di inviarci un file del nostro software di siglatura M-Print PRO o M-Print PRO Online (senza installazione) per le vostre specifiche di siglatura.

Dati generali per l'ordinazione

Tipo	ESG 6.6/20 BHZ 5.00/04	Versione
N. d'ordine	1082540000	ESG, Siglatura di apparecchi x 20 mm, PA 66, Colori: bianco,
GTIN (EAN)	4032248845439	innestabile
CPZ	200 ST	
Tipo	ESG 8/13.5/43.3 SAI AU	Versione
N. d'ordine	1912130000	ESG, Siglatura di apparecchi x 13.5 mm, PA 66, Colori: trasparente,
GTIN (EAN)	4032248541164	innestabile
CPZ	5 ST	

Adattatore di programmazione



Dati generali per l'ordinazione

Tipo	CBX200 USB	Versione
N. d'ordine	8978580000	
GTIN (EAN)	4032248813759	
CPZ	1 ST	
Tipo	ADAPTER CBX200 - MINI U...	Versione
N. d'ordine	2907490000	
GTIN (EAN)	4099986188617	
CPZ	1 ST	