

**ACT20P-VI3-VO3-S****Weidmüller Interface GmbH & Co. KG**

Klingenbergstraße 26

D-32758 Detmold

Germany

www.weidmueller.com

**Illustrazione del prodotto**

ACT20P: La soluzione flessibile

- Convertitori e separatori di segnali precisi ad elevata funzionalità
- Manipolazione semplice grazie alle leve di sgancio

**Dati generali per l'ordinazione**

Versione	Amplificatore di isolamento analogico, Ingresso : -10...0...+10 V, Uscita : -10...0...+10 V, Convertitori di segnali con separazione
N. d'ordine	<a href="#">7760054131</a>
Tipo	ACT20P-VI3-VO3-S
GTIN (EAN)	6944 16968453 1
CPZ	1 Pieza

## Dati tecnici

## Omologazioni

Omologazioni



ROHS Conforme

## Dimensioni e pesi

Profondità	114 mm	Profondità (pollici)	4.4882 inch
Posizione verticale	117.2 mm	Altezza (pollici)	4.6142 inch
Larghezza	12.5 mm	Larghezza (pollici)	0.4921 inch
Peso netto	105 g		

## Temperature

Temperatura di magazzino	-40 °C...85 °C	Temperatura d'esercizio	-20 °C...60 °C
Umidità con temperatura d'esercizio	da 0 a 95 % (senza formazione di condensa)	Umidità	5...95 % senza rugiada

## Probabilità di guasto

SIL secondo IEC 61508 Nessuno

## Conformità ambientale del prodotto

Stato conformità RoHS	Conforme con esenzione
Esenzione RoHS (se applicabile/nota)	7a, 7cl
REACH SVHC	Lead 7439-92-1
SCIP	2f6dd957-421a-46db-a0c2-cf1609156924

## Ingresso

Sensore	Fonte di tensione	Numero di ingressi	1
Tensione d'ingresso	-10 V...0...+10 V	Resistenza d'ingresso tensione	≥ 100 kΩ

## Uscita

Numero di uscite	1	Resistenza di carico tensione	≥ 2 kΩ
Corrente di impedenza di carico	≤ 600 Ω	Tipo	attivo, il comando collegato deve essere passivo
Tensione d'uscita osservazioni	-10 V...0...+10 V		

## Indicazioni generali

Precisione	<0,1% del valore finale	Grado di protezione	IP20
Tensione di alimentazione	24 V DC ± 20 %	Tempo di risposta di soglia	≤ 100 ms
Corrente assorbita	30 mA	Guida equipaggiata	TS 35
Coefficiente di temperatura	≤ 100 ppm/K	Potenza assorbita nominale	2 VA
Configurazione	nessuno dei due	Altitudine di esercizio	≤ 2000 m

## Coordinazione di isolamento

Tensione impulsiva massima	4 kV (1,2/50 μs)	Norme EMC	EN 61326-1
Tensione di prova	0.3 kV	Classe di sovratensione	III

## ACT20P-VI3-VO3-S

Weidmüller Interface GmbH &amp; Co. KG

Klingenbergstraße 26

D-32758 Detmold

Germany

www.weidmueller.com

## Dati tecnici

Grado di lordura	2	Separazione galvanica	Separatore a 3 vie
Tensione di isolamento	2 kV con ingressi / uscite / alimentazione		

## Dati di collegamento

Tipo di collegamento	Collegamento a vite	Campo di serraggio, collegamento di dimensionamento	2.5 mm <sup>2</sup>
Campo di sezioni, min.	0.5 mm <sup>2</sup>	Campo di sezioni, max.	2.5 mm <sup>2</sup>
Sezione di collegamento cavo, rigido, min.	0.5 mm <sup>2</sup>	Sezione di collegamento cavo, rigido, max.	2.5 mm <sup>2</sup>

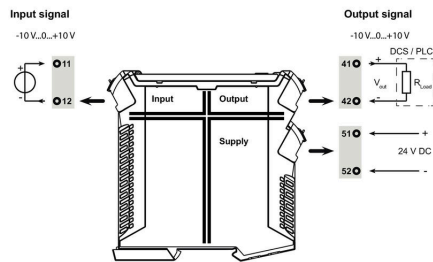
## Descrizione articolo

Descrizione del prodotto	Il ripetitore DC fisso ACT20P-VI3-VO3-S isola i segnali di tensione standard bipolari analogici. Un segnale di tensione di ingresso bipolare analogico viene convertito linearmente in segnale di tensione d'uscita bipolare analogico e isolato galvanicamente. L'alimentazione è isolata galvanicamente dal segnale di ingresso e di uscita (isolamento a tre vie). Funzioni Il LED frontale indica lo stato di funzionamento. Separazione galvanica a 3 vie tra ingresso, uscita e alimentazione.
--------------------------	--

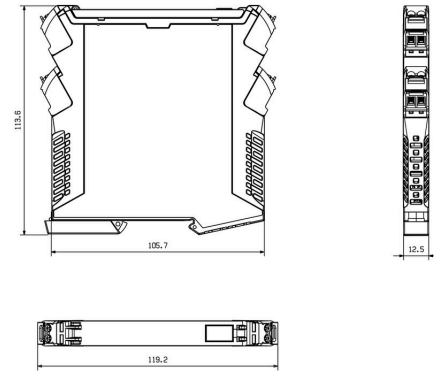
## Classificazioni

ETIM 8.0	EC002653	ETIM 9.0	EC002653
ETIM 10.0	EC002653	ECLASS 14.0	27-21-01-20
ECLASS 15.0	27-21-01-20		

**Connection diagram**



**Disegno quotato**



## neutra



ESG è il marcatore di comprovata qualità in formato MultiCard, utilizzabile su molti apparecchi conosciuti. Il risultato consiste in una siglatura per dispositivi d'alta qualità, con un aspetto nitido.

Sono disponibili diverse tipologie per dispositivi di vari produttori, come Siemens, ABB, Beckhoff e altri.

Riepilogo dei vantaggi:

- Marcatori per impiego universale, marcatori autoadesivi o ad innesto, a seconda del tipo
- Per apparecchiature allineate, ad esempio gli interruttori automatici, sono disponibili marcatori ESG da bloccare sulle guide portacartellini
- Stampa personalizzata in qualità laser secondo le indicazioni

Per simboli speciali: Si prega di inviarci un file del nostro software di siglatura M-Print PRO o M-Print PRO Online (senza installazione) per le vostre specifiche di siglatura.

## Dati generali per l'ordinazione

Tipo	ESG 8/13.5/43.3 SAI AU	Versione
N. d'ordine	<a href="#">1912130000</a>	ESG, Siglatura di apparecchi x 13.5 mm, PA 66, Colori: trasparente,
GTIN (EAN)	4032248541164	innestabile
CPZ	5 ST	
Tipo	ESG 6.6/11 BHZ 5.00/02	Versione
N. d'ordine	<a href="#">1082490000</a>	ESG, Siglatura di apparecchi x 11 mm, PA 66, Colori: bianco,
GTIN (EAN)	4032248845330	innestabile
CPZ	200 ST	