

ACT20P-CI2-CO-OLP-S

Weidmüller Interface GmbH & Co. KG
 Klingenbergstraße 26
 D-32758 Detmold
 Germany

www.weidmueller.com

Simile alla figura



ACT20P: La soluzione flessibile

- Convertitori e separatori di segnali precisi ad elevata funzionalità
- Manipolazione semplice grazie alle leve di sgancio

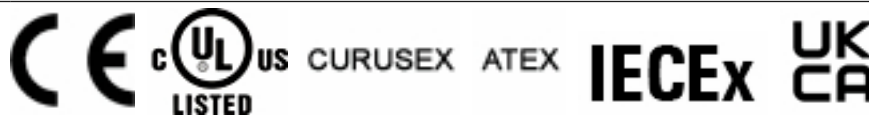
Dati generali per l'ordinazione

Versione	Separatore passivo, Ingresso : 4-20 mA, Uscita : 4-20 mA, (alimentato con loop di corrente), Convertitori di segnali con separazione, alimentato con loop di corrente d'uscita
N. d'ordine	7760054119
Tipo	ACT20P-CI2-CO-OLP-S
GTIN (EAN)	6944 169656590
CPZ	1 Pieza

Dati tecnici

Omologazioni

Omologazioni



ROHS	Conforme
UL File Number Search	Sito web UL
N° certificato (cURusEX)	E338066
N° Certificato (cULus)	E469563

Dimensioni e pesi

Profondità	114 mm	Profondità (pollici)	4.4882 inch
Posizione verticale	117.2 mm	Altezza (pollici)	4.6142 inch
Larghezza	12.5 mm	Larghezza (pollici)	0.4921 inch
Peso netto	100 g		

Temperature

Temperatura di magazzinaggio	-40 °C...85 °C	Temperatura d'esercizio	-20 °C...60 °C
Umidità con temperatura d'esercizio	da 0 a 95 % (senza formazione di condensa)	Umidità	5...95 % senza rugiada

Probabilità di guasto

SIL secondo IEC 61508	Nessuno
-----------------------	---------

Conformità ambientale del prodotto

Stato conformità RoHS	Conforme con esenzione
Esenzione RoHS (se applicabile/nota)	7a, 7cl
REACH SVHC	Lead 7439-92-1
SCIP	2f6dd957-421a-46db-a0c2-cf1609156924

Ingresso

Sensore	Fonte di corrente, Sensore a 4 fili (con alimentazione propria)	Numero di ingressi	1
Corrente d'ingresso	4...20mA	Caduta di tensione, ingresso di corrente	<3 V

Uscita

Numero di uscite	1	Corrente di impedenza di carico	≤ 600 Ω
Tipo	passivo, il comando collegato deve essere attivo	Corrente d'uscita	4...20 mA, con alimentazione tramite loop

Indicazioni generali

Precisione	<0,1% del valore finale	Grado di protezione	IP20
Tensione di alimentazione	tramite loop di corrente d'uscita, min. 12 V DC/ max. 30 V DC	Tempo di risposta di soglia	≤ 2 ms
Guida equipaggiata	TS 35	Coefficiente di temperatura	≤ 100 ppm/K
Potenza assorbita nominale	2 VA	Configurazione	nessuno dei due
Altitudine di esercizio	≤ 2000 m		

Dati tecnici

Coordinazione di isolamento

Tensione impulsiva massima	4 kV (1,2/50 µs)	Norme EMC	EN 61326-1, EN 61000-6-2, EN 61000-6-4
Classe di sovratensione	III	Grado di lordura	2
Separazione galvanica	Separatore a 2 vie	Tensione di isolamento	2 kV con ingressi / uscite
Tensione di dimensionamento	300 V		

Dati per applicazioni Ex (ATEX)

identificazione	II 3 G Ex ec IIC T6 Gc	IECEX - Marcatura gas	Ex ec IIC T6 Gc
-----------------	------------------------	-----------------------	-----------------

Dati di collegamento

Tipo di collegamento	Collegamento a vite	Coppia di serraggio, min.	0.4 Nm
Coppia di serraggio, max.	0.6 Nm	Campo di serraggio, collegamento di dimensionamento	2.5 mm ²
Campo di sezioni, min.	0.5 mm ²	Campo di sezioni, max.	2.5 mm ²
Sezione di collegamento cavo AWG, min.	AWG 26	Sezione di collegamento cavo AWG, max.	AWG 12

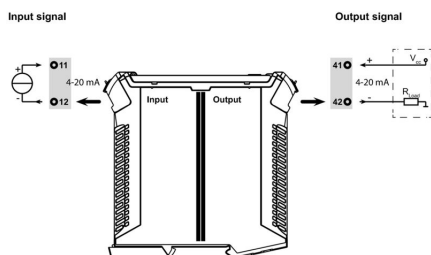
Descrizione articolo

Descrizione del prodotto	<p>Il separatore passivo fisso a un canale ACT20P-CIX-CO-OLP-S isola i segnali sorgente di corrente analogica standard. Un segnale elettrico d'ingresso analogico viene trasformato in modo lineare in un segnale d'uscita elettrico analogico e separato galvanicamente. Il dispositivo è alimentato attraverso il loop di corrente di uscita.</p> <p>Caratteristiche</p> <ul style="list-style-type: none"> • Separazione galvanica a 2 vie tra ingresso e uscita.
--------------------------	---

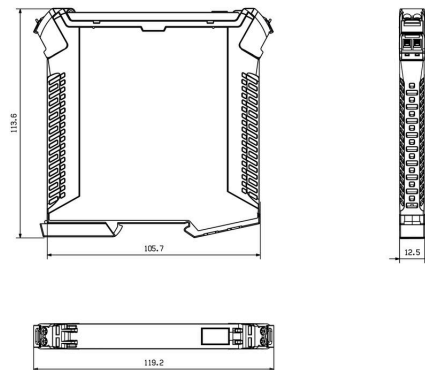
Classificazioni

ETIM 8.0	EC002653	ETIM 9.0	EC002653
ETIM 10.0	EC002653	ECLASS 14.0	27-21-01-20
ECLASS 15.0	27-21-01-20		

Connection diagram



Disegno quotato



neutra



ESG è il marcatore di comprovata qualità in formato MultiCard, utilizzabile su molti apparecchi conosciuti. Il risultato consiste in una siglatura per dispositivi d'alta qualità, con un aspetto nitido.

Sono disponibili diverse tipologie per dispositivi di vari produttori, come Siemens, ABB, Beckhoff e altri.

Riepilogo dei vantaggi:

- Marcatori per impiego universale, marcatori autoadesivi o ad innesto, a seconda del tipo
- Per apparecchiature allineate, ad esempio gli interruttori automatici, sono disponibili marcatori ESG da bloccare sulle guide portacartellini
- Stampa personalizzata in qualità laser secondo le indicazioni

Per simboli speciali: Si prega di inviarci un file del nostro software di siglatura M-Print PRO o M-Print PRO Online (senza installazione) per le vostre specifiche di siglatura.

Dati generali per l'ordinazione

Tipo	ESG 8/13.5/43.3 SAI AU	Versione
N. d'ordine	1912130000	ESG, Siglatura di apparecchi x 13.5 mm, PA 66, Colori: trasparente,
GTIN (EAN)	4032248541164	innestabile
CPZ	5 ST	
Tipo	ESG 6.6/11 BHZ 5.00/02	Versione
N. d'ordine	1082490000	ESG, Siglatura di apparecchi x 11 mm, PA 66, Colori: bianco,
GTIN (EAN)	4032248845330	innestabile
CPZ	200 ST	