

EM111-RTU-2P

Weidmüller Interface GmbH & Co. KG

Klingenbergstraße 26

D-32758 Detmold

Germany

www.weidmueller.com



Contatori di BasicLine

Funzioni centrali di acquisizione di dati energetici

I dispositivi BasicLine misurano le caratteristiche di potenza dei carichi monofase o trifase.

A tal fine sono forniti valori di base per rendere trasparente la domanda di energia di un sistema.

I valori essenziali sono esposti direttamente sull'unità e comunicati tramite una rete.

I nostri dispositivi possono essere montati su guide superiori o sul quadro elettrico anteriore.

Concentrandosi sulle funzioni principali, i dispositivi BasicLine vantano un ottimo rapporto costi-benefici.

I dispositivi sono ora disponibili anche con omologazione MID e moduli di comunicazione Modbus RTU, Modbus TCP e MBUS.

Dati generali per l'ordinazione

Versione	Power measurement/display for 1-phase mains, 45 A, direct measurement, pulse output,, Modbus RTU
N. d'ordine	7760051001
Tipo	EM111-RTU-2P
GTIN (EAN)	6944169818172
CPZ	1 Pieza

Dati tecnici

Omologazioni

Omologazioni



ROHS Conforme

Dimensioni e pesi

Profondità	62 mm	Profondità (pollici)	2.4409 inch
Posizione verticale	90 mm	Altezza (pollici)	3.5433 inch
Larghezza	17.5 mm	Larghezza (pollici)	0.689 inch
Peso netto	90 g		

Temperature

Temperatura di magazzino	-40 °C...70 °C	Temperatura d'esercizio	-25 °C...55 °C
Umidità	0...90 % (senza rugiada)		

Conformità ambientale del prodotto

Stato conformità RoHS	Conforme con esenzione
Esenzione RoHS (se applicabile/nota)	6c, 7a, 7cl
REACH SVHC	Lead 7439-92-1

Misurazione della tensione in entrata

Rete a bassa tensione	1 phase 2 wire (L + N)	Tipo di tensione	AC
Campo di frequenze, max.	60 Hz	Campo di frequenze, min.	50 Hz
Misurazione della precisione della tensione	0.5 %	Sistema a tre conduttori	No
Campo di misura, tensione L-N, AC	176...276 V	Sistema a 4 conduttori	No

Misurazione ingresso corrente

Materiale base della custodia	Plastica	Corrente nominale	5 A
Collegamento cavo d'ingresso AC	1 morsettiere rimovibile a 3 pin	Canali di misura della corrente	1
Misurazione della precisione della corrente	0.5 %	Corrente max.	45 A

Comunicazione

Baudrate	≤ 9600 Bd	Comunicazione	bidirezionale
Parità	nessuno dei due, pari, dispari	Bit di stop	1, 2
Indirizzamento	1 - 247	Interfaccia	RS485
Protocollo	Modbus RTU		

Dati tecnici

Valore di visualizzazione	Tensione, Valore di misura della corrente, Potenza apparente, Potenza reattiva, Fattore di potenza, Frequenza, Domanda di energia elettrica	Versione	Misurazione/visualizzazione di potenza per una rete monofase, 45 A, Misurazione diretta, Uscita impulso,, Modbus RTU
---------------------------	---	----------	--

Dati tecnici

	attiva da importare/ esportare, Import/export totale energia attiva, Importazione/esportazione di energia reattiva totale, Fabbisogno energetico totale del sistema		
Frequenza d'ingresso	AC: 50 Hz (arithmetic average)	Indicazione	LCD
Tipo di montaggio	Guida DIN	Grado di protezione	Pannello anteriore: IP51, IP20
Grado di lordura	2	Corrente nominale	5 A
Fattore di potenza ingresso	1 %	Precisione della misura	Classe 1 (IEC 62053-21), Classe B (EN 50470-3), 0,5% in relazione al valore finale (U / I)
Corrente max.	45 A	Indicatore di controllo (Monitor)	LCD
Campo di misura, tensione L-N, AC	176...276 V	Classe di sovratensione	II
Sistema a tre conduttori	No	Sistema a 4 conduttori	No
Frequenza di campionamento 50/60 Hz	3.2 kHz	Risultato della misura per secondo	100 ms
Canali di misura della corrente	1	Misurazione della precisione della tensione	0.5 %
Misurazione della precisione della corrente	0.5 %	Precisione di misura per energia attiva (kWh, .../5 A)	Classe 1 (IEC 62053-21), Classe B (EN 50470-3)

Ingressi/Uscite

Tipo d'ingresso	1 fase AC (L1, N)	Uscita digitale configurabile	Sì
Ingressi digitali	0	Uscite digitali	0
Numero di uscite d'impulso	2		

Registrazione dati di misurazione

Aggiorna registro di intervallo	100 ms	Software	Strumenti di configurazione EM
---------------------------------	--------	----------	-----------------------------------

Coordinazione di isolamento

Tensione impulsiva massima	6 kV (1,2/50 µs)	Classe di sovratensione	II
Grado di lordura	2	Tensione di isolamento ingresso o uscita/alimentazione	4 kVeff / 1 min.

Dati di collegamento

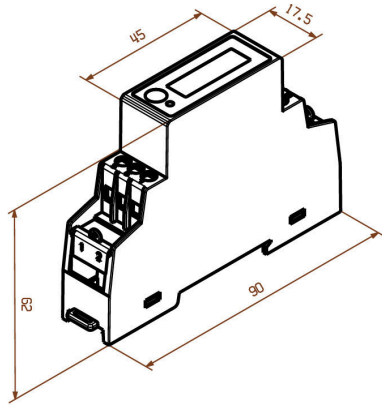
Lunghezza di spellatura	8 mm	Tipo di collegamento	Collegamento a vite
Sezione di collegamento cavo, rigido, min.	2.5 mm ²	Sezione di collegamento cavo, rigido, max.	10 mm ²
Sezione di collegamento cavo, flessibile, min.	2.5 mm ²	Sezione di collegamento cavo, flessibile, max.	10 mm ²
Sezione di collegamento cavo flessibile, 2 conduttori innestabili, min.	2.5 mm ²	Sezione di collegamento cavo, flessibile, 2 conduttori innestabili, max.	10 mm ²

Classificazioni

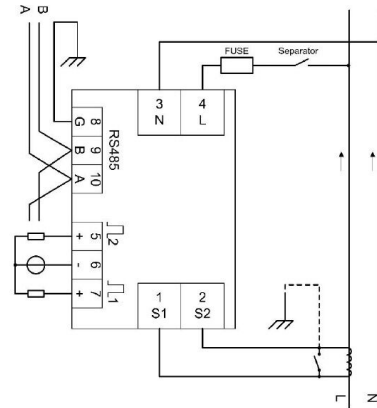
ETIM 8.0	EC002301	ETIM 9.0	EC002301
ETIM 10.0	EC002301	ECLASS 14.0	27-14-23-30
ECLASS 15.0	27-14-23-30		

Disegni

Disegno quotato



Cablaggio



Layout



Full screen