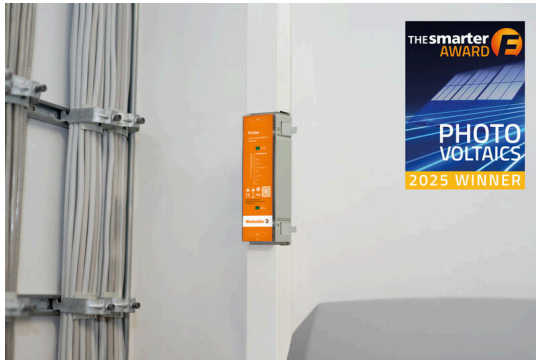


PVI DC 1I 1O 1MPP SPD1 MC4 10

Weidmüller Interface GmbH & Co. KG
 Klingenbergstraße 26
 D-32758 Detmold
 Germany

www.weidmueller.com



Il combiner box compatto per il fotovoltaico PV Inline con SPD tipo I+II è utilizzato nelle installazioni fotovoltaiche sul tetto.

Protegge il sistema fotovoltaico dalle sovratensioni, compresi i fulmini.

In caso di sovratensione crea una connessione di terra.

Il dispositivo di protezione contro le sovratensioni (SPD) a ingombro minimo è particolarmente adatto per gli spazi confinati.

Può essere integrato nelle canaline portacavi o montato dietro i moduli fotovoltaici.

Dati generali per l'ordinazione

Versione	Fotovoltaico, PV Inline, 1100 V, 1 MPP, 1 ingresso / 1 uscita per MPPT, Protezione contro le sovratensioni I / II, MC4
N. d'ordine	3108220000
Tipo	PVI DC 1I 1O 1MPP SPD1 MC4 10
GTIN (EAN)	4099987179775
CPZ	1 Pieza

PVI DC 1I 10 1MPP SPD1 MC4 10

Weidmüller Interface GmbH & Co. KG
Klingenbergstraße 26
D-32758 Detmold
Germany

www.weidmueller.com

Dati tecnici

Omologazioni

Omologazioni



ROHS Conforme

Dimensioni e pesi

Profondità	52 mm	Profondità (pollici)	2.0472 inch
Posizione verticale	280 mm	Altezza (pollici)	11.0236 inch
Larghezza	60 mm	Larghezza (pollici)	2.3622 inch
Peso netto	658 g		

Temperature

Temperatura ambiente -40 °C...85 °C Umidità Umidità rel. 5 - 95%

Conformità ambientale del prodotto

Stato conformità RoHS Conforme senza esenzione
REACH SVHC No SVHC superiori a 0,1 wt%

Incluso nella fornitura

Accessori inclusi	Articolo	Piedini di montaggio
	Quantità	2

Garanzia

Periodo 5 anni

Caratteristiche elettriche

Tensione DC nominale	1100 V	
Resistenza di corrente nominale di breve durata	Corrente di dimensionamento	48.75 A
Corrente per punto di massima potenza, max.	39 A	
Corrente DC nominale per collegamento	Corrente per stringa, max.	39.00 A

Custodie

Copertura	con coperchio	Materiale isolante	ABS
Tipo di montaggio	Montaggio a muro	Resistenza agli urti	IK06
Fissaggio della custodia	Tramite piedini di montaggio	Classe di protezione	II
Stringa per tipo di collegamento	Spina di collegamento MC4		

Dati generali

Norme	IEC 61643-31, EN 50539-11	Grado di protezione	IP65
Luogo di installazione	Uso interno		

PVI DC 1I 10 1MPP SPD1 MC4 10

Weidmüller Interface GmbH & Co. KG
Klingenbergstraße 26
D-32758 Detmold
Germany

www.weidmueller.com

Dati tecnici

Ingressi

Quantità di punti di massima potenza (MPP)	1		
Connettore di massa funzionale	Collegamento cavo	Tipo di collegamento	Presa di collegamento
		Flessibile, max. H05(07) V-K	16 mm ²
		con terminale, DIN 46228 pt 1, max.	16 mm ²
Ingresso DC + & -	Collegamento cavo	Tipo di collegamento	Giunto MC4 Stäubli
		Sezione trasversale cavo compatibile	TÜV 2 Pfg1169/08.07
		Sezione del conduttore, min.	4 mm ²
		Sezione del conduttore, max.	6 mm ²
Tipo di fusibile	né inserto portafusibile né portafusibile		
Numero massimo di ingressi DC	per Maximum Power Point 1 ingresso		
Numero di ingressi stringa per MPP	1		
Numero di ingressi	1		

Protezione contro le sovratensioni lato DC

Norme	IEC 61643-31, EN 50539-11	Corrente di prova da fulmine Iimp (10/350 µs)	5 kA
Corrente di dispersione max. (8/20 µs)	40 kA	Livello di protezione Up (+/-, -/PE, +/- PE)	≤ 4.4 kV
Corrente di cortocircuito ISCPV	6000 A	Corrente di scarica totale Itotal (8/20µs)	40 kA
Corrente di scarica In (8/20 µs)	20 kA	Classe di requisiti richiesti	Tipo I/II
Corrente di scarica totale Itotal (10/350µs)	5 kA	Tensione di sistema PV, max. Ucpv	1100 V
Protezione contro le sovratensioni lato DC	1000 V Tipo I + II		

Uscite

Numero massimo di uscite DC	per Maximum Power Point 1 uscita		
Uscita DC + & -	Collegamento cavo	Tipo di collegamento	Giunto MC4 Stäubli
		Sezione del conduttore, min.	4 mm ²
		Sezione del conduttore, max.	6 mm ²

Classificazioni

ETIM 8.0	EC003857	ETIM 9.0	EC003857
ETIM 10.0	EC003857	ECLASS 14.0	22-57-02-92
ECLASS 15.0	22-57-02-92		

Testi descrittivi per l'offerta

Testo bando lungo	Combiner box for inverters with 1 MPP tracker, suitable for protecting the DC side of a photovoltaic system according to DIN CLC/TS 51643-32. MPP1: 1 input, connection via MC4-Evo 2 connector, compatible with cable type
-------------------	---

PVI DC 1I 10 1MPP SPD1 MC4 10**Weidmüller Interface GmbH & Co. KG**Klingenbergstraße 26
D-32758 Detmold
Germany**Dati tecnici**www.weidmueller.com

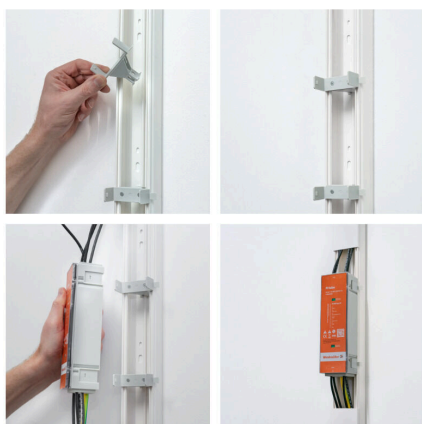
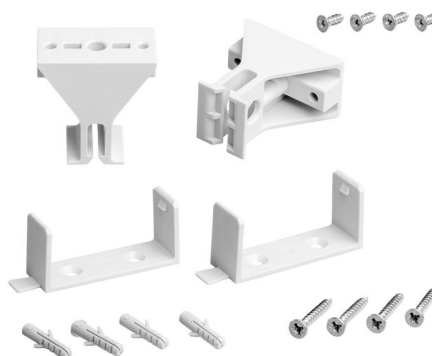
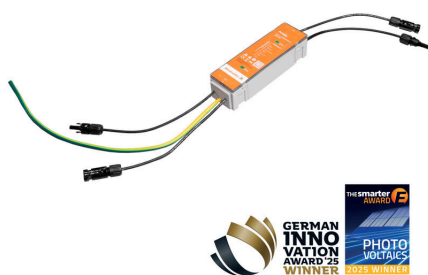
TÜV 2 Pfg 1 169/08.07 /
EN 50618:2063
1 output, connection via
MC4-Evo 2 connector,
compatible with cable type
TÜV 2 Pfg 1 169/08.07 /
EN 50618:2063
Max. string voltage Uoc:
1100 VDC
1 class/type I + II
combined arrester
Connection of the
signal contact via M16
cable glands (Clamping
range 5-10 mmØ) max.
conductor cross-section:
1,5 mm²
Connection of the
functional earth via M16
cable glands (Clamping
range 5-10 mmØ)
Conductor cross-section: ≥
16 mm²
Protection class: IP65
All built into a glass fibre
reinforced polyester
housing. Dimensions
HxWxD: 280x60x52 mm
Approval according to low
voltage switchgear and
controlgear IEC 61439-1
and EN 61439-2

PVI DC 1I 10 1MPP SPD1 MC4 10

Weidmüller Interface GmbH & Co. KG
Klingenbergstraße 26
D-32758 Detmold
Germany

Disegni

www.weidmueller.com





PVI DC 1I 10 1MPP SPD1 MC4 10

Weidmüller Interface GmbH & Co. KG
Klingenbergstraße 26
D-32758 Detmold
Germany

www.weidmueller.com

Accessori

Morsettiera con equalizzazione del potenziale

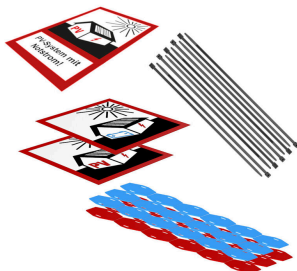


I nostri morsetti componibili di equalizzazione del potenziale consentono di ottenere un'equalizzazione del potenziale integrata in modo affidabile, anche in sistemi estesi.

Dati generali per l'ordinazione

Tipo	EBB 25-50/16	Versione	
N. d'ordine	1547490000	Morsetto ripartitore di potenziale, Collegamento a vite, colore ottone,	
GTIN (EAN)	4050118387438	50 mm ² , 0 A, Numero di collegamenti: 3, Numero di piani: 1	
CPZ	10 ST		

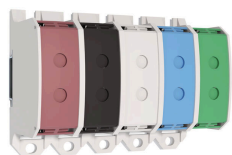
Set di marcatura fotovoltaica



Dati generali per l'ordinazione

Tipo	PV MARKER 1-3 MPP	Versione	
N. d'ordine	8000149520	Fotovoltaico, Siglatura di apparecchi, Accessori, Segnafili e segnacavi,	
GTIN (EAN)	4099987229197	Fascette serracavo, Set di marcatura, Etichetta di avvertenza,	
CPZ	1 ST	Segnacavi, autoadesivo	

Morsetti componibili in alluminio



I morsetti componibili di alimentazione Klippon® Connect WPD consentono un'installazione facile e sicura di conduttori in alluminio e rame con un ingombro ridotto. Come opzione è possibile utilizzare anche un collegamento di alimentazione o monitoraggio. I clienti possono utilizzare i morsetti componibili di alimentazione WPD, indipendentemente dal materiale del conduttore. Possono essere montati direttamente o su guida DIN TS35.

Dati generali per l'ordinazione

Tipo	WPD 230 2X50/2X50 GN	Versione	
N. d'ordine	2502600000	Morsetto ripartitore di potenziale, Collegamento a vite, verde, 50 mm ² ,	
GTIN (EAN)	4050118516425	150 A, 1000 V, Numero di collegamenti: 4, Numero di piani: 1	
CPZ	5 ST		

PVI DC 1I 10 1MPP SPD1 MC4 10

Weidmüller Interface GmbH & Co. KG
Klingenbergstraße 26
D-32758 Detmold
Germany

www.weidmueller.com

Accessori**Ricambi****Dati generali per l'ordinazione**

Tipo	PVI DC CHANNEL GUIDE	Versione	
N. d'ordine	3110270000	Fotovoltaico, Piede di montaggio	
GTIN (EAN)	4099987 189507		
CPZ	1 ST		
Tipo	PVI DC WALL BRACKET	Versione	
N. d'ordine	3110320000	Fotovoltaico, Piede di montaggio	
GTIN (EAN)	4099987 189514		
CPZ	1 ST		