

**CXX L 63R****Weidmüller Interface GmbH & Co. KG**

Klingenbergstraße 26

D-32758 Detmold

Germany

[www.weidmueller.com](http://www.weidmueller.com)

Come da figura

**Dati generali per l'ordinazione**

Versione	CUBESERIES, Modulo LED, Tensione nominale: 110...230 V UC, Collegamento ad innesto
N. d'ordine	<a href="#">3053450000</a>
Tipo	CXX L 63R
GTIN (EAN)	4099987023238
CPZ	20 Pieza

## Dati tecnici

## Omologazioni

ROHS	Conforme
------	----------

## Dimensioni e pesi

Profondità	25.7 mm	Profondità (pollici)	1.0118 inch
Posizione verticale	9.2 mm	Altezza (pollici)	0.3622 inch
Larghezza	12.8 mm	Larghezza (pollici)	0.5039 inch
Peso netto	2 g		

## Temperature

Temperatura di magazzino	-40 °C...85 °C	Temperatura ambiente	-40 °C...70 °C
Temperatura d'esercizio			

## Conformità ambientale del prodotto

Stato conformità RoHS	Conforme senza esenzione
REACH SVHC	No SVHC superiori a 0,1 wt%

## lato di comando

Tensione nominale	110...230 V UC	Corrente nominale AC	4.3 mA
Corrente nominale DC	4.3 mA	Indicatore di stato	LED rosso

## Dati generali

Colori	nero	
Componente classe d'infiammabilità UL94	Componente	Custodia
	Classe d'infiammabilità UL94	V-2

## Dati di collegamento

Tecnica di collegamento cavi	Collegamento ad innesto
------------------------------	-------------------------

## Classificazioni

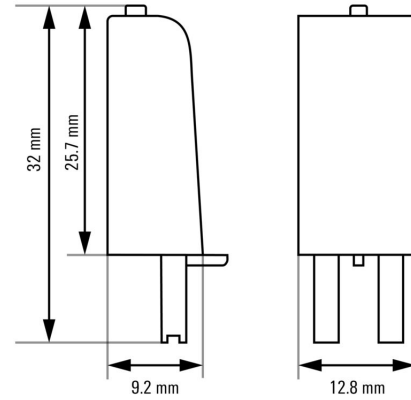
ETIM 8.0	EC002586	ETIM 9.0	EC002586
ETIM 10.0	EC002586	ECLASS 14.0	27-37-16-92
ECLASS 15.0	27-37-16-92		

**Disegni**

**Connection diagram**



**Dimensional drawing**



**Miscellaneous**

**Type code CUBESERIES LED / protective module versions**

