

**CXX L 61G****Weidmüller Interface GmbH & Co. KG**

Klingenbergstraße 26

D-32758 Detmold

Germany

[www.weidmueller.com](http://www.weidmueller.com)

Come da figura

**Dati generali per l'ordinazione**

|             |   |
|-------------|---|
| Versione    | CUBESERIES, Modulo LED, Tensione nominale: 6...<br>24 V UC, Collegamento ad innesto |
| N. d'ordine | <a href="#">3053420000</a>  |
| Tipo        | CXX L 61G   |
| GTIN (EAN)  | 4099987023207   |
| CPZ         | 20 Pieza  |

## Dati tecnici

## Omologazioni

ROHS Conforme

## Dimensioni e pesi

|                     |         |                      |             |
|---------------------|---------|----------------------|-------------|
| Profondità          | 25.7 mm | Profondità (pollici) | 1.0118 inch |
| Posizione verticale | 9.2 mm  | Altezza (pollici)    | 0.3622 inch |
| Larghezza           | 12.8 mm | Larghezza (pollici)  | 0.5039 inch |
| Peso netto          | 2 g     |                      |             |

## Temperature

|                          |                |                      |                |
|--------------------------|----------------|----------------------|----------------|
| Temperatura di magazzino | -40 °C...85 °C | Temperatura ambiente | -40 °C...70 °C |
| Temperatura d'esercizio  |                |                      |                |

## Conformità ambientale del prodotto

|                       |                             |
|-----------------------|-----------------------------|
| Stato conformità RoHS | Conforme senza esenzione    |
| REACH SVHC            | No SVHC superiori a 0,1 wt% |

## lato di comando

|                      |             |                      |           |
|----------------------|-------------|----------------------|-----------|
| Tensione nominale    | 6...24 V UC | Corrente nominale AC | 6.4 mA    |
| Corrente nominale DC | 6.4 mA      | Indicatore di stato  | LED verde |

## Dati generali

|   |                              |          |  |
|---|------------------------------|----------|--|
| Colori                                  | nero                         |          |  |
| Componente classe d'infiammabilità UL94 | Componente                   | Custodia |  |
|   | Classe d'infiammabilità UL94 | V-2      |  |

## Dati di collegamento

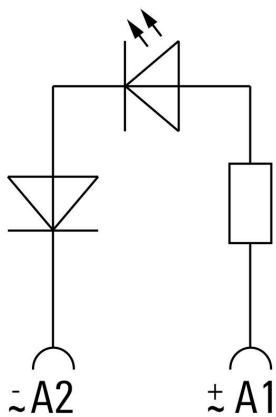
Tecnica di collegamento cavi Collegamento ad innesto

## Classificazioni

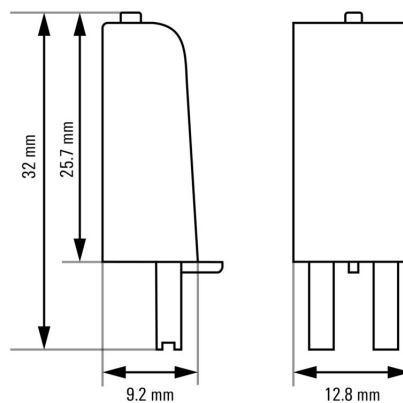
|             |             |             |             |
|-------------|-------------|-------------|-------------|
| ETIM 8.0    | EC002586    | ETIM 9.0    | EC002586    |
| ETIM 10.0   | EC002586    | ECLASS 14.0 | 27-37-16-92 |
| ECLASS 15.0 | 27-37-16-92 |             |             |

**Disegni**

**Connection diagram**



**Dimensional drawing**



**Miscellaneous**

**Type code CUBESERIES LED / protective module versions**

