

CXX LD 42R**Weidmüller Interface GmbH & Co. KG**

Klingenbergstraße 26

D-32758 Detmold

Germany

www.weidmueller.com

Come da figura

Dati generali per l'ordinazione

| | |
|-------------|---|
| Versione | CUBESERIES, Modulo LED con diodo a corsa libera, Tensione nominale: 24...60 V DC, Collegamento ad innesto |
| N. d'ordine | 3053320000 |
| Tipo | CXX LD 42R |
| GTIN (EAN) | 4099987023122 |
| CPZ | 20 Pieza |

Dati tecnici

Omologazioni

| | |
|------|----------|
| ROHS | Conforme |
|------|----------|

Dimensioni e pesi

| | | | |
|---------------------|---------|----------------------|-------------|
| Profondità | 25.7 mm | Profondità (pollici) | 1.0118 inch |
| Posizione verticale | 9.2 mm | Altezza (pollici) | 0.3622 inch |
| Larghezza | 12.8 mm | Larghezza (pollici) | 0.5039 inch |
| Peso netto | 2 g | | |

Temperature

| | | | |
|--------------------------|----------------|----------------------|----------------|
| Temperatura di magazzino | -40 °C...85 °C | Temperatura ambiente | -40 °C...70 °C |
| Temperatura d'esercizio | | | |

Conformità ambientale del prodotto

| | |
|-----------------------|-----------------------------|
| Stato conformità RoHS | Conforme senza esenzione |
| REACH SVHC | No SVHC superiori a 0,1 wt% |

lato di comando

| | | | |
|---------------------|--------------|------------------------|----------------------|
| Tensione nominale | 24...60 V DC | Corrente nominale DC | 4,9 mA |
| Indicatore di stato | LED rosso | Circuito di protezione | Diode a corsa libera |

Dati generali

| | | | |
|---|------------------------------|----------|--|
| Colori | nero | | |
| Componente classe d'infiammabilità UL94 | Componente | Custodia | |
| | Classe d'infiammabilità UL94 | V-2 | |

Dati di collegamento

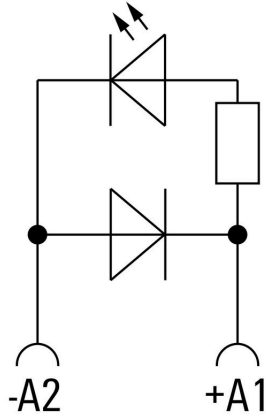
| | |
|------------------------------|-------------------------|
| Tecnica di collegamento cavi | Collegamento ad innesto |
|------------------------------|-------------------------|

Classificazioni

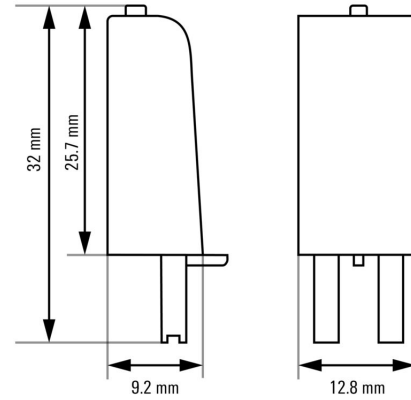
| | | | |
|-------------|-------------|-------------|-------------|
| ETIM 8.0 | EC002586 | ETIM 9.0 | EC002586 |
| ETIM 10.0 | EC002586 | ECLASS 14.0 | 27-37-16-92 |
| ECLASS 15.0 | 27-37-16-92 | | |

Disegni

Connection diagram



Dimensional drawing



Miscellaneous

Type code CUBESERIES LED / protective module versions

