



Come da figura

Relè personalizzati all'interno della famiglia CUBESERIES  
CRM

- Tensioni di controllo da 12 - 110 V DC e 24 - 230 V AC
- 4 contatto di scambio (7 A)
- Con tasti di prova con codifica colori (bobina AC: arancione, bobina DC: blu)
- Con indicatore di stato meccanico

#### Dati generali per l'ordinazione

Versione	CUBESERIES, relè, Numero di contatti: 4, Contatto di scambio AgNi, Tensione nominale: 115 V AC, Corrente permanente: 7 A, Collegamento ad innesto, Tasto di prova disponibile: Sì
N. d'ordine	<a href="#">3053120000</a>
Tipo	CRM40615TL
GTIN (EAN)	4099987022941
CPZ	10 Pieza

## Dati tecnici

## Omologazioni

Omologazioni



ROHS Conforme

UL File Number Search [Sito web UL](#)

N° certificato (cURus) E223474

## Dimensioni e pesi

Profondità	35.5 mm	Profondità (pollici)	1.3976 inch
Posizione verticale	27.4 mm	Altezza (pollici)	1.0787 inch
Larghezza	21 mm	Larghezza (pollici)	0.8268 inch
Peso netto	35 g		

## Temperature

Temperatura di magazzino	-40 °C...85 °C	Temperatura ambiente	-40 °C...55 °C
Temperatura d'esercizio		Umidità	25°C/95% umidità rel., senza condensa

## Conformità ambientale del prodotto

Stato conformità RoHS	Conforme senza esenzione
REACH SVHC	No SVHC superiori a 0,1 wt%

## Dati di dimensionamento UL

N° certificato (cURus) E223474

## lato di comando

Tensione nominale	115 V AC	Corrente nominale AC	14 mA
Potenza nominale	1,63 VA	Resistenza della bobina	3610 Ω ± 10 %
Indicatore di stato	LED verde		

## Lato di carico

Tensione di commutazione nominale	250 V AC	Corrente permanente	7 A
Max. frequenza di commutazione con carico nominale	0.1 Hz	Tensione di commutazione AC, max.	250 V
Corrente di punta	16 A / 20 ms	Potenza di commutazione AC (ohmica), max.	1500 VA
Potenza di commutazione DC (ohmica), max.	168 W @ 24 V	Ritardo all'inserzione	≤ 10 ms, ≤ 20 ms
Ritardo alla disinserzione	<10 ms, ≤ 12 ms	Tipo di contatto	4 CO contact (AgNi)
Durata meccanica	2 x 10 <sup>7</sup> cicli di commutazione	Potenza di commutazione min.	10 mA @ 12 V, 100 mA @ 5 V

## Dati generali

Altitudine di esercizio	≤ 2000 m, sopra il livello del mare	Tasto di prova disponibile	Sì
Versione del tasto di prova	Blocco pulsante di test, Pulsante di test temporaneo	Indicatore di posizione dell'interruttore meccanico	Sì

## Dati tecnici

Colori	trasparente	Classe d'infiammabilità UL 94	V-2
--------	-------------	-------------------------------	-----

### Cordinazione di isolamento

Tensione nominale	250 V	Grado di lordura	2
Classe di sovratensione	II	Rigidità dielettrica lato comando - lato di carico	2,5 kVeff / 1 min.
Rigidità dielettrica dei contatti adiacenti	2 kVeff / 1 min	Rigidità dielettrica del contatto aperto	1,5 kVeff / 1 min.
Tensione impulsiva massima	4 kV (1,2/50 µs)	Grado di protezione	IP40

### Ulteriori dettagli sulle approvazioni / norme

N° certificato (CSA)	607178-80219312	N° certificato (VDE)	40059812
N° certificato (cURus)	E223474		

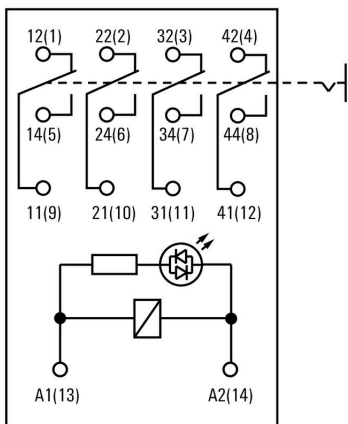
### Dati di collegamento

Tecnica di collegamento cavi	Collegamento ad innesto	Passo in mm (P)	5.00 mm
------------------------------	-------------------------	-----------------	---------

### Classificazioni

ETIM 8.0	EC001437	ETIM 9.0	EC001437
ETIM 10.0	EC001437	ECLASS 14.0	27-37-16-01
ECLASS 15.0	27-37-16-01		

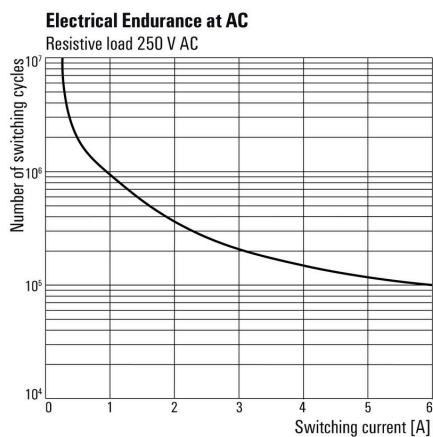
Connection diagram



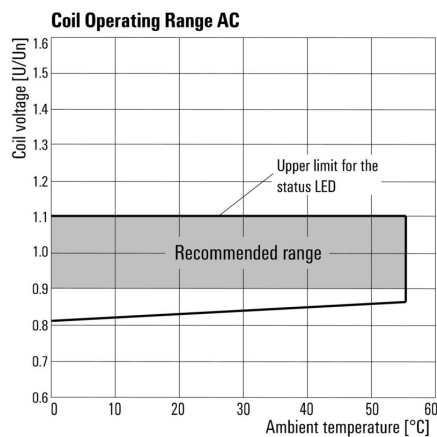
Graph



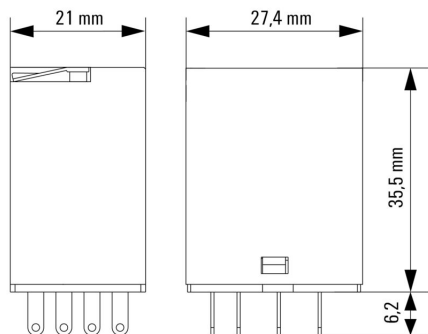
Graph



Graph



Dimensional drawing



**Miscellaneous**

**Type code CUBESERIES relay versions**



Type codes

## Accessori

### LED



#### Dati generali per l'ordinazione

Tipo	CXX L 63G	Versione	
N. d'ordine	<a href="#">3053460000</a>	CUBESERIES, Modulo LED, Tensione nominale: 110...230 V UC,	
GTIN (EAN)	4099987023245	Collegamento ad innesto	
CPZ	20 ST		
Tipo	CXX L 63R	Versione	
N. d'ordine	<a href="#">3053450000</a>	CUBESERIES, Modulo LED, Tensione nominale: 110...230 V UC,	
GTIN (EAN)	4099987023238	Collegamento ad innesto	
CPZ	20 ST		

### Moduli di protezione



#### Dati generali per l'ordinazione

Tipo	CXX RC 53	Versione	
N. d'ordine	<a href="#">3053400000</a>	CUBESERIES, Elemento RC, Tensione nominale: 110...230 V AC,	
GTIN (EAN)	4099987023184	Collegamento ad innesto	
CPZ	20 ST		
Tipo	CXX V 73	Versione	
N. d'ordine	<a href="#">3053490000</a>	CUBESERIES, Varistore di protezione, Tensione nominale: 220...240 V	
GTIN (EAN)	4099987023276	AC, Collegamento ad innesto	
CPZ	20 ST		

## Accessori

www.weidmueller.com

## Zoccoli portarelè



Zoccoli portarelè per relè CUBESERIES CRM

- Versione a 4 uscite di scambio per relè a 2 e 4 contatti di scambio
- Collegamento a vite e PUSH IN
- Prese PUSH IN con grandi spintori per avvitatori con dimensioni della lama fino a 1,0 x 5,5 mm
- Varie possibilità di collegamento trasversale
- Accessori corrispondenti quali collegamenti trasversali, clip di fissaggio e moduli LED

## Dati generali per l'ordinazione

Tipo	CSM P 4CO	Versione
N. d'ordine	<a href="#">3053140000</a>	CUBESERIES, Zoccolo portarelè, Numero di contatti: 4, Contatto di scambio, Corrente permanente: 8 A, PUSH IN
GTIN (EAN)	4099987022965	
CPZ	10 ST	
Tipo	CSM S 4CO	Versione
N. d'ordine	<a href="#">3053160000</a>	CUBESERIES, Zoccolo portarelè, Numero di contatti: 4, Contatto di scambio, Corrente permanente: 6 A, Collegamento a vite
GTIN (EAN)	4099987022989	
CPZ	10 ST	

## Collegamenti trasversali



## Dati generali per l'ordinazione

Tipo	CXM CCP 2P BL	Versione
N. d'ordine	<a href="#">3053230000</a>	CUBESERIES, Collegamento trasversale
GTIN (EAN)	4099987023054	
CPZ	20 ST	
Tipo	CXM CCP 2P RD	Versione
N. d'ordine	<a href="#">3053220000</a>	CUBESERIES, Collegamento trasversale
GTIN (EAN)	4099987023047	
CPZ	20 ST	
Tipo	CXM CCP 8P BL	Versione
N. d'ordine	<a href="#">3053210000</a>	CUBESERIES, Collegamento trasversale
GTIN (EAN)	4099987023030	
CPZ	10 ST	
Tipo	CXM CCP 8P RD	Versione
N. d'ordine	<a href="#">3053200000</a>	CUBESERIES, Collegamento trasversale
GTIN (EAN)	4099987023023	
CPZ	10 ST	

## CRM40615TL

**Weidmüller Interface GmbH & Co. KG**  
 Klingenbergstraße 26  
 D-32758 Detmold  
 Germany

www.weidmueller.com

## Accessori

Tipo	CXM CCS 6P GY	Versione
N. d'ordine	<a href="#">3053180000</a>	CUBESERIES, Collegamento trasversale
GTIN (EAN)	4099987023009	
CPZ	2 ST	

### Leve di tenuta



- Clip di fissaggio per relè CUBESERIES CRI.  
 Clip di bloccaggio in plastica:
- Con funzione di espulsione del relè
  - Fessure di marcatura per marcatori MultiFit
  - Adatto per relè con e senza tasto di prova Clip di fissaggio in metallo:
  - Per un fissaggio saldo del relè nella presa

### Dati generali per l'ordinazione

Tipo	CXM CLIP P	Versione
N. d'ordine	<a href="#">3053240000</a>	CUBESERIES, Clip di fissaggio
GTIN (EAN)	4099987023061	
CPZ	10 ST	
Tipo	CXM CLIP M	Versione
N. d'ordine	<a href="#">3053190000</a>	CUBESERIES, Clip di fissaggio
GTIN (EAN)	4099987023016	
CPZ	25 ST	

### Collegamenti trasversali



### Dati generali per l'ordinazione

Tipo	CXX JMP 2P BL	Versione
N. d'ordine	<a href="#">3053260000</a>	CUBESERIES, Collegamento trasversale
GTIN (EAN)	4099987023085	
CPZ	30 ST	
Tipo	CXX JMP 2P RD	Versione
N. d'ordine	<a href="#">3053250000</a>	CUBESERIES, Collegamento trasversale
GTIN (EAN)	4099987023078	
CPZ	30 ST	

## Controprezzi

### Zoccoli portarelè



Zoccoli portarelè per relè CUBESERIES CRM

- Versione a 4 uscite di scambio per relè a 2 e 4 contatti di scambio
- Collegamento a vite e PUSH IN
- Prese PUSH IN con grandi spintori per avvitatori con dimensioni della lama fino a 1,0 x 5,5 mm
- Varie possibilità di collegamento trasversale
- Accessori corrispondenti quali collegamenti trasversali, clip di fissaggio e moduli LED

### Dati generali per l'ordinazione

Tipo	CSM P 4CO	Versione
N. d'ordine	<a href="#">3053140000</a>	CUBESERIES, Zoccolo portarelè, Numero di contatti: 4, Contatto di scambio, Corrente permanente: 8 A, PUSH IN
GTIN (EAN)	4099987022965	
CPZ	10 ST	
Tipo	CSM S 4CO	Versione
N. d'ordine	<a href="#">3053160000</a>	CUBESERIES, Zoccolo portarelè, Numero di contatti: 4, Contatto di scambio, Corrente permanente: 6 A, Collegamento a vite
GTIN (EAN)	4099987022989	
CPZ	10 ST	