

**CRM40012****Weidmüller Interface GmbH & Co. KG**

Klingenbergstraße 26

D-32758 Detmold

Germany

www.weidmueller.com



Come da figura

Relè personalizzati all'interno della famiglia CUBESERIES

CRM

- Tensioni di controllo da 12 - 110 V DC e 24 - 230 V AC
- 4 contatto di scambio (7 A)
- Senza tasto di prova con spine di collegamento chieche (bobina AC: arancione; bobina DC: blu)

**Dati generali per l'ordinazione**

|             |  |
|-------------|--|
| Versione    | CUBESERIES, relè, Numero di contatti: 4, Contatto di scambio AgNi, Tensione nominale: 12 V DC, Corrente permanente: 7 A, Collegamento ad innesto, Tasto di prova disponibile: No |
| N. d'ordine | <a href="#">3052930000</a>   |
| Tipo        | CRM40012   |
| GTIN (EAN)  | 4099987022743  |
| CPZ         | 10 Pieza   |

## Dati tecnici

## Omologazioni

Omologazioni



ROHS Conforme

UL File Number Search [Sito web UL](#)

N° certificato (cURus) E223474

## Dimensioni e pesi

|                     |         |                      |             |
|---------------------|---------|----------------------|-------------|
| Profondità          | 35.5 mm | Profondità (pollici) | 1.3976 inch |
| Posizione verticale | 27.4 mm | Altezza (pollici)    | 1.0787 inch |
| Larghezza           | 21 mm   | Larghezza (pollici)  | 0.8268 inch |
| Peso netto          | 34 g    |                      |             |

## Temperature

|                          |                |                      |                                       |
|--------------------------|----------------|----------------------|---------------------------------------|
| Temperatura di magazzino | -40 °C...85 °C | Temperatura ambiente | -40 °C...70 °C                        |
| Temperatura d'esercizio  |                | Umidità              | 25°C/95% umidità rel., senza condensa |

## Conformità ambientale del prodotto

|                       |                             |
|-----------------------|-----------------------------|
| Stato conformità RoHS | Conforme senza esenzione    |
| REACH SVHC            | No SVHC superiori a 0,1 wt% |

## Dati di dimensionamento UL

N° certificato (cURus) E223474

## lato di comando

|                     |         |                         |              |
|---------------------|---------|-------------------------|--------------|
| Tensione nominale   | 12 V DC | Corrente nominale DC    | 75 mA        |
| Potenza nominale    | 0.9 W   | Resistenza della bobina | 160 Ω ± 10 % |
| Indicatore di stato | No      |                         |              |

## Lato di carico

|  |   |   |                            |
|--|---|---|----------------------------|
| Tensione di commutazione nominale                  | 250 V AC                                  | Corrente permanente                       | 7 A                        |
| Max. frequenza di commutazione con carico nominale | 0.1 Hz                                    | Tensione di commutazione AC, max.         | 250 V                      |
| Corrente di punta                                  | 16 A / 20 ms                              | Potenza di commutazione AC (ohmica), max. | 1500 VA                    |
| Potenza di commutazione DC (ohmica), max.          | 168 W @ 24 V                              | Ritardo all'inserzione                    | ≤ 20 ms                    |
| Ritardo alla disinserzione                         | ≤ 9 ms                                    | Tipo di contatto                          | 4 CO contact (AgNi)        |
| Durata meccanica                                   | 2 x 10 <sup>7</sup> cicli di commutazione | Potenza di commutazione min.              | 10 mA @ 12 V, 100 mA @ 5 V |

## Dati generali

|   |                                     |                            |             |
|---|-------------------------------------|----------------------------|-------------|
| Altitudine di esercizio                             | ≤ 2000 m, sopra il livello del mare | Tasto di prova disponibile | No          |
| Indicatore di posizione dell'interruttore meccanico | Sì                                  | Colori                     | trasparente |
| Classe d'infiammabilità UL 94                       | V-2                                 |                            |             |

**Dati tecnici****Cordinazione di isolamento**

|   |                  |   |                    |
|---|------------------|---|--------------------|
| Tensione nominale                           | 250 V            | Grado di lordura  | 2                  |
| Classe di sovratensione                     | II               | Rigidità dielettrica lato comando - lato di 2,5 kVeff / 1 min. carico |                    |
| Rigidità dielettrica dei contatti adiacenti | 2 kVeff / 1 min  | Rigidità dielettrica del contatto aperto                              | 1,5 kVeff / 1 min. |
| Tensione impulsiva massima                  | 4 kV (1,2/50 µs) | Grado di protezione   | IP40               |

**Ulteriori dettagli sulle approvazioni / norme**

|                        |                 |                      |          |
|------------------------|-----------------|----------------------|----------|
| N° certificato (CSA)   | 607178-80219312 | N° certificato (VDE) | 40059812 |
| N° certificato (cURus) | E223474         |                      |          |

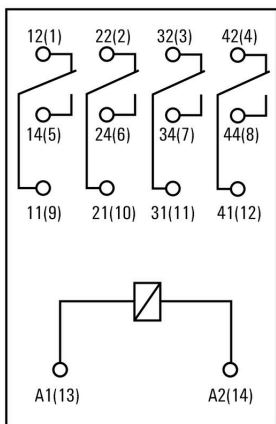
**Dati di collegamento**

|                              |                         |                 |         |
|------------------------------|-------------------------|-----------------|---------|
| Tecnica di collegamento cavi | Collegamento ad innesto | Passo in mm (P) | 5.00 mm |
|------------------------------|-------------------------|-----------------|---------|

**Classificazioni**

|             |             |             |             |
|-------------|-------------|-------------|-------------|
| ETIM 8.0    | EC001437    | ETIM 9.0    | EC001437    |
| ETIM 10.0   | EC001437    | ECLASS 14.0 | 27-37-16-01 |
| ECLASS 15.0 | 27-37-16-01 |             |             |

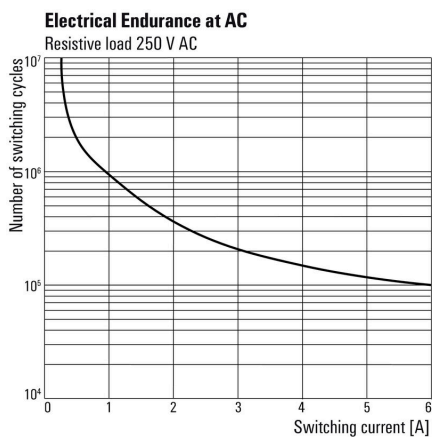
Connection diagram



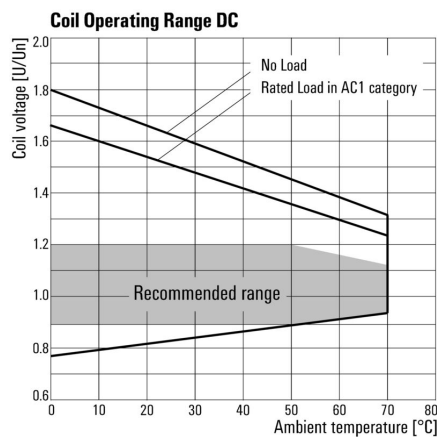
Graph



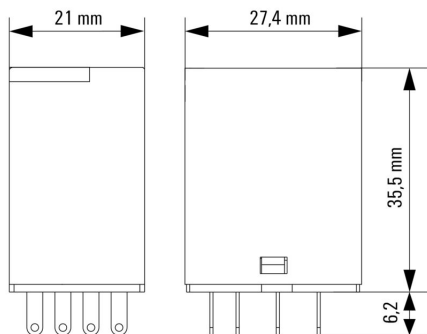
Graph



Graph



Dimensional drawing



**Miscellaneous**

**Type code CUBESERIES relay versions**



Type codes

## CRM40012

**Weidmüller Interface GmbH & Co. KG**  
 Klingenbergstraße 26  
 D-32758 Detmold  
 Germany

www.weidmueller.com

## Accessori

### Moduli di protezione



#### Dati generali per l'ordinazione

|             |                            |  |  |
|-------------|----------------------------|--|--|
| Tipo        | CXX D 21N                  | Versione   |  |
| N. d'ordine | <a href="#">3053270000</a> | CUBESERIES, Diodo a corsa libera, Tensione nominale: 6...230 V DC, |  |
| GTIN (EAN)  | 4099987023092              | Collegamento ad innesto  |  |
| CPZ         | 20 ST                      |  |  |

### LED e diodo a corsa libera



#### Dati generali per l'ordinazione

|             |                            |  |  |
|-------------|----------------------------|--|--|
| Tipo        | CXX LD 41G                 | Versione   |  |
| N. d'ordine | <a href="#">3053310000</a> | CUBESERIES, Modulo LED con diodo a corsa libera, Tensione nominale: 6...24 V DC, Collegamento ad innesto |  |
| GTIN (EAN)  | 4099987023115              |  |  |
| CPZ         | 20 ST                      |  |  |
| Tipo        | CXX LD 41R                 | Versione   |  |
| N. d'ordine | <a href="#">3053290000</a> | CUBESERIES, Modulo LED con diodo a corsa libera, Tensione nominale: 6...24 V DC, Collegamento ad innesto |  |
| GTIN (EAN)  | 4099987023108              |  |  |
| CPZ         | 20 ST                      |  |  |

### LED



## CRM40012

Weidmüller Interface GmbH &amp; Co. KG

Klingenbergstraße 26

D-32758 Detmold

Germany

www.weidmueller.com

## Accessori

## Dati generali per l'ordinazione

|             |                            |   |
|-------------|----------------------------|---|
| Tipo        | CXX L 61G                  | Versione  |
| N. d'ordine | <a href="#">3053420000</a> | CUBESERIES, Modulo LED, Tensione nominale: 6...24 V UC, |
| GTIN (EAN)  | 4099987023207              | Collegamento ad innesto                                 |
| CPZ         | 20 ST                      |   |
| Tipo        | CXX L 61R                  | Versione  |
| N. d'ordine | <a href="#">3053410000</a> | CUBESERIES, Modulo LED, Tensione nominale: 6...24 V UC, |
| GTIN (EAN)  | 4099987023191              | Collegamento ad innesto                                 |
| CPZ         | 20 ST                      |   |

## Zoccoli portarelè



Zoccoli portarelè per relè CUBESERIES CRM

- Versione a 4 uscite di scambio per relè a 2 e 4 contatti di scambio
- Collegamento a vite e PUSH IN
- Prese PUSH IN con grandi spintori per avvitatori con dimensioni della lama fino a 1,0 x 5,5 mm
- Varie possibilità di collegamento trasversale
- Accessori corrispondenti quali collegamenti trasversali, clip di fissaggio e moduli LED

## Dati generali per l'ordinazione

|             |                            |   |
|-------------|----------------------------|---|
| Tipo        | CSM P 4CO                  | Versione  |
| N. d'ordine | <a href="#">3053140000</a> | CUBESERIES, Zoccolo portarelè, Numero di contatti: 4, Contatto di |
| GTIN (EAN)  | 4099987022965              | scambio, Corrente permanente: 8 A, PUSH IN                        |
| CPZ         | 10 ST                      |   |
| Tipo        | CSM S 4CO                  | Versione  |
| N. d'ordine | <a href="#">3053160000</a> | CUBESERIES, Zoccolo portarelè, Numero di contatti: 4, Contatto di |
| GTIN (EAN)  | 4099987022989              | scambio, Corrente permanente: 6 A, Collegamento a vite            |
| CPZ         | 10 ST                      |   |

## Collegamenti trasversali



## Dati generali per l'ordinazione

|             |                            |                                      |
|-------------|----------------------------|--------------------------------------|
| Tipo        | CXM CCP 2P BL              | Versione                             |
| N. d'ordine | <a href="#">3053230000</a> | CUBESERIES, Collegamento trasversale |
| GTIN (EAN)  | 4099987023054              |                                      |
| CPZ         | 20 ST                      |                                      |
| Tipo        | CXM CCP 2P RD              | Versione                             |
| N. d'ordine | <a href="#">3053220000</a> | CUBESERIES, Collegamento trasversale |
| GTIN (EAN)  | 4099987023047              |                                      |
| CPZ         | 20 ST                      |                                      |

### Accessori

|             |                            |                                      |
|-------------|----------------------------|--------------------------------------|
| Tipo        | CXM CCP 8P BL              | Versione                             |
| N. d'ordine | <a href="#">3053210000</a> | CUBESERIES, Collegamento trasversale |
| GTIN (EAN)  | 4099987023030              |                                      |
| CPZ         | 10 ST                      |                                      |
| Tipo        | CXM CCP 8P RD              | Versione                             |
| N. d'ordine | <a href="#">3053200000</a> | CUBESERIES, Collegamento trasversale |
| GTIN (EAN)  | 4099987023023              |                                      |
| CPZ         | 10 ST                      |                                      |
| Tipo        | CXM CCS 6P GY              | Versione                             |
| N. d'ordine | <a href="#">3053180000</a> | CUBESERIES, Collegamento trasversale |
| GTIN (EAN)  | 4099987023009              |                                      |
| CPZ         | 2 ST                       |                                      |

### Leve di tenuta



- Clip di fissaggio per relè CUBESERIES CRI.  
 Clip di bloccaggio in plastica:
- Con funzione di espulsione del relè
  - Fessure di marcatura per marcatori MultiFit
  - Adatto per relè con e senza tasto di prova Clip di fissaggio in metallo:
  - Per un fissaggio saldo del relè nella presa

### Dati generali per l'ordinazione

|             |                            |                               |
|-------------|----------------------------|-------------------------------|
| Tipo        | CXM CLIP P                 | Versione                      |
| N. d'ordine | <a href="#">3053240000</a> | CUBESERIES, Clip di fissaggio |
| GTIN (EAN)  | 4099987023061              |                               |
| CPZ         | 10 ST                      |                               |
| Tipo        | CXM CLIP M                 | Versione                      |
| N. d'ordine | <a href="#">3053190000</a> | CUBESERIES, Clip di fissaggio |
| GTIN (EAN)  | 4099987023016              |                               |
| CPZ         | 25 ST                      |                               |

### Collegamenti trasversali



### Dati generali per l'ordinazione

|             |                            |                                      |
|-------------|----------------------------|--------------------------------------|
| Tipo        | CXX JMP 2P BL              | Versione                             |
| N. d'ordine | <a href="#">3053260000</a> | CUBESERIES, Collegamento trasversale |
| GTIN (EAN)  | 4099987023085              |                                      |
| CPZ         | 30 ST                      |                                      |

**Accessori**

|             |                           |                                      |  |
|-------------|---------------------------|--------------------------------------|--|
| Tipo        | CXX JMP 2P RD             | Versione                             |  |
| N. d'ordine | <a href="#">305325000</a> | CUBESERIES, Collegamento trasversale |  |
| GTIN (EAN)  | 4099987023078             |                                      |  |
| CPZ         | 30 ST                     |                                      |  |

## Controprezzi

### Zoccoli portarelè



Zoccoli portarelè per relè CUBESERIES CRM

- Versione a 4 uscite di scambio per relè a 2 e 4 contatti di scambio
- Collegamento a vite e PUSH IN
- Prese PUSH IN con grandi spintori per avvitatori con dimensioni della lama fino a 1,0 x 5,5 mm
- Varie possibilità di collegamento trasversale
- Accessori corrispondenti quali collegamenti trasversali, clip di fissaggio e moduli LED

### Dati generali per l'ordinazione

|             |                            |  |
|-------------|----------------------------|--|
| Tipo        | CSM P 4CO                  | Versione   |
| N. d'ordine | <a href="#">3053140000</a> | CUBESERIES, Zoccolo portarelè, Numero di contatti: 4, Contatto di scambio, Corrente permanente: 8 A, PUSH IN             |
| GTIN (EAN)  | 4099987022965              |  |
| CPZ         | 10 ST                      |  |
| Tipo        | CSM S 4CO                  | Versione   |
| N. d'ordine | <a href="#">3053160000</a> | CUBESERIES, Zoccolo portarelè, Numero di contatti: 4, Contatto di scambio, Corrente permanente: 6 A, Collegamento a vite |
| GTIN (EAN)  | 4099987022989              |  |
| CPZ         | 10 ST                      |  |