



Zoccoli portarelè per relè CUBESERIES CRI

- Versione a 2 uscite di scambio per relè a 1 e 2 contatti di scambio
- Collegamento a vite e PUSH IN
- Prese PUSH IN con grandi spintori per avvitatori con dimensioni della lama fino a 1,0 x 5,5 mm
- Varie possibilità di collegamento trasversale
- Accessori corrispondenti quali collegamenti trasversali, clip di fissaggio e moduli LED

Dati generali per l'ordinazione

| | |
|-------------|--|
| Versione | CUBESERIES, Zoccolo portarelè, Numero di contatti: 2, Contatto di scambio, Corrente permanente: 8 A, Collegamento a vite |
| N. d'ordine | 3052590000 |
| Tipo | CSI S 2CO |
| GTIN (EAN) | 4099987022422 |
| CPZ | 10 Pieza |

Dati tecnici

Omologazioni

Omologazioni



ROHS Conforme

UL File Number Search [Sito web UL](#)

N° certificato (cURus) E223759

Dimensioni e pesi

| | | | |
|---------------------|---------|----------------------|-------------|
| Profondità | 45.9 mm | Profondità (pollici) | 1.8071 inch |
| Posizione verticale | 97 mm | Altezza (pollici) | 3.8189 inch |
| Larghezza | 15.9 mm | Larghezza (pollici) | 0.626 inch |
| Peso netto | 45 g | | |

Temperature

| | | |
|--------------------------|----------------------|----------------|
| Temperatura di magazzino | Temperatura ambiente | -40 °C...70 °C |
| Temperatura d'esercizio | | |

Conformità ambientale del prodotto

| | |
|-----------------------|-----------------------------|
| Stato conformità RoHS | Conforme senza esenzione |
| REACH SVHC | No SVHC superiori a 0,1 wt% |

Dati di dimensionamento UL

N° certificato (cURus) E223759

Lato di comando

Indicatore di stato No

Lato di carico

| | | | |
|-----------------------------------|----------|---------------------|--|
| Tensione di commutazione nominale | 250 V AC | Corrente permanente | 8 A @ 2CO; 12 A @ 1CO without bridged output wire connections; 16 A @ 1CO with bridged output wire connections |
| Tensione di commutazione AC, max. | 300 V | Tipo di contatto | 2 CO contact |

Dati generali

| | | | |
|---|-------------------------------------|-----------------|--|
| Altitudine di esercizio | ≤ 2000 m, sopra il livello del mare | | |
| Guida equipaggiata | TS 35 | | |
| Colori | nero | | |
| Classe d'infiammabilità UL 94 | V-2 | | |
| Componente classe d'infiammabilità UL94 | Componente | Presa per spina | |
| | Classe d'infiammabilità UL94 | V-2 | |

Dati tecnici

Cordinazione di isolamento

| | | | |
|---|------------------|--|-----------------|
| Classe di sovratensione | IV | Rigidità dielettrica lato comando - lato di carico | 5 kVeff / 1 min |
| Rigidità dielettrica dei contatti adiacenti | 3 KVeff / 1 min. | Rigidità dielettrica rispetto alla guida di supporto | 5 kVeff / 1 min |
| Tensione impulsiva massima | 6 kV | Grado di protezione | IP20 |

Ulteriori dettagli sulle approvazioni / norme

| | | | |
|----------------------|-----------------|------------------------|---------|
| N° certificato (CSA) | 607178-80219312 | N° certificato (cURus) | E223759 |
|----------------------|-----------------|------------------------|---------|

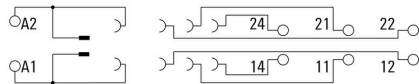
Dati di collegamento

| | | | |
|--|---------------------|--|----------------------|
| Tecnica di collegamento cavi | Collegamento a vite | Lunghezza di spellatura, collegamento di dimensionamento | 8 mm |
| Campo di serraggio, collegamento di dimensionamento | 2.5 mm ² | Campo di sezioni, min. | 0.75 mm ² |
| Campo di sezioni, max. | 4 mm ² | Sezione di collegamento cavo, rigido, min. | 0.75 mm ² |
| Sezione di collegamento cavo, rigido, max. | 4 mm ² | Sezione di collegamento cavo, flessibile, min. | 0.75 mm ² |
| Sezione di collegamento cavo, flessibile, max. | 4 mm ² | Sezione di collegamento cavo, flessibile con terminali DIN 46228/4, min. | 0.75 mm ² |
| Sezione di collegamento cavo, flessibile con terminali DIN 46228/4, max. | 4 mm ² | Terminali doppi, min. | 1.5 mm ² |
| Terminali doppi, max. | 2.5 mm ² | Dimensione lama | PZ 1 |

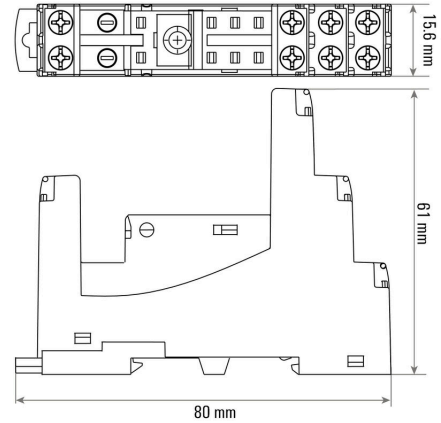
Classificazioni

| | | | |
|-------------|-------------|-------------|-------------|
| ETIM 8.0 | EC001456 | ETIM 9.0 | EC001456 |
| ETIM 10.0 | EC001456 | ECLASS 14.0 | 27-37-16-03 |
| ECLASS 15.0 | 27-37-16-03 | | |

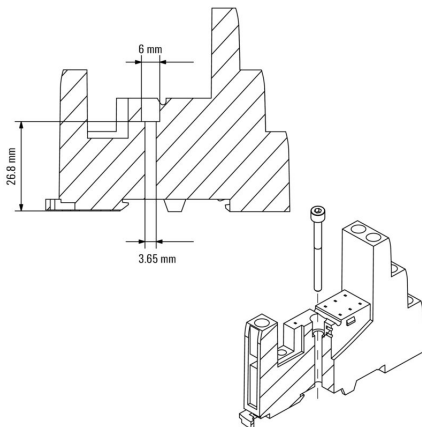
Schema elettrico



Dimensional drawing

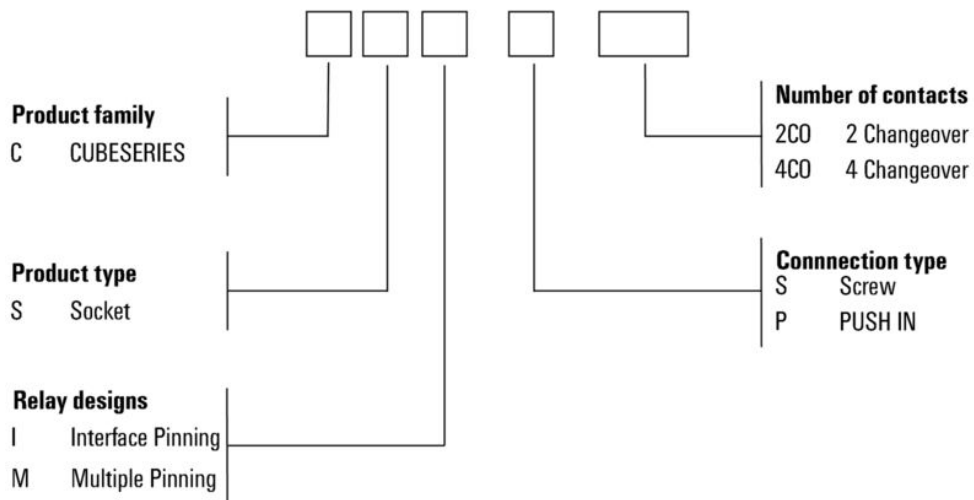


Dimensional drawing



Miscellaneous

Type code CUBESERIES socket versions



LED



Dati generali per l'ordinazione

| | | |
|-------------|----------------------------|--|
| Tipo | CXX L 61G | Versione |
| N. d'ordine | 3053420000 | CUBESERIES, Modulo LED, Tensione nominale: 6...24 V UC, |
| GTIN (EAN) | 4099987023207 | Collegamento ad innesto |
| CPZ | 20 ST | |
| Tipo | CXX L 61R | Versione |
| N. d'ordine | 3053410000 | CUBESERIES, Modulo LED, Tensione nominale: 6...24 V UC, |
| GTIN (EAN) | 4099987023191 | Collegamento ad innesto |
| CPZ | 20 ST | |
| Tipo | CXX L 62G | Versione |
| N. d'ordine | 3053440000 | CUBESERIES, Modulo LED, Tensione nominale: 24...60 V UC, |
| GTIN (EAN) | 4099987023221 | Collegamento ad innesto |
| CPZ | 20 ST | |
| Tipo | CXX L 62R | Versione |
| N. d'ordine | 3053430000 | CUBESERIES, Modulo LED, Tensione nominale: 24...60 V UC, |
| GTIN (EAN) | 4099987023214 | Collegamento ad innesto |
| CPZ | 20 ST | |
| Tipo | CXX L 63G | Versione |
| N. d'ordine | 3053460000 | CUBESERIES, Modulo LED, Tensione nominale: 110...230 V UC, |
| GTIN (EAN) | 4099987023245 | Collegamento ad innesto |
| CPZ | 20 ST | |
| Tipo | CXX L 63R | Versione |
| N. d'ordine | 3053450000 | CUBESERIES, Modulo LED, Tensione nominale: 110...230 V UC, |
| GTIN (EAN) | 4099987023238 | Collegamento ad innesto |
| CPZ | 20 ST | |

LED e diodo a corsa libera



CSI S 2CO

Weidmüller Interface GmbH & Co. KG
 Klingenbergstraße 26
 D-32758 Detmold
 Germany

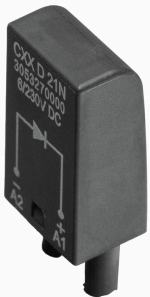
www.weidmueller.com

Accessori

Dati generali per l'ordinazione

| | | |
|-------------|----------------------------|---|
| Tipo | CXX LD 41G | Versione |
| N. d'ordine | 3053310000 | CUBESERIES, Modulo LED con diodo a corsa libera, Tensione |
| GTIN (EAN) | 4099987023115 | nominale: 6...24 V DC, Collegamento ad innesto |
| CPZ | 20 ST | |
| Tipo | CXX LD 41R | Versione |
| N. d'ordine | 3053290000 | CUBESERIES, Modulo LED con diodo a corsa libera, Tensione |
| GTIN (EAN) | 4099987023108 | nominale: 6...24 V DC, Collegamento ad innesto |
| CPZ | 20 ST | |
| Tipo | CXX LD 42G | Versione |
| N. d'ordine | 3053340000 | CUBESERIES, Modulo LED con diodo a corsa libera, Tensione |
| GTIN (EAN) | 4099987023139 | nominale: 24...60 V DC, Collegamento ad innesto |
| CPZ | 20 ST | |
| Tipo | CXX LD 42R | Versione |
| N. d'ordine | 3053320000 | CUBESERIES, Modulo LED con diodo a corsa libera, Tensione |
| GTIN (EAN) | 4099987023122 | nominale: 24...60 V DC, Collegamento ad innesto |
| CPZ | 20 ST | |
| Tipo | CXX LD 43G | Versione |
| N. d'ordine | 3053360000 | CUBESERIES, Modulo LED con diodo a corsa libera, Tensione |
| GTIN (EAN) | 4099987023153 | nominale: 110...230 V DC, Collegamento ad innesto |
| CPZ | 20 ST | |
| Tipo | CXX LD 43R | Versione |
| N. d'ordine | 3053350000 | CUBESERIES, Modulo LED con diodo a corsa libera, Tensione |
| GTIN (EAN) | 4099987023146 | nominale: 110...230 V DC, Collegamento ad innesto |
| CPZ | 20 ST | |

Moduli di protezione



Dati generali per l'ordinazione

| | | |
|-------------|----------------------------|--|
| Tipo | CXX D 21N | Versione |
| N. d'ordine | 3053270000 | CUBESERIES, Diodo a corsa libera, Tensione nominale: 6...230 V DC, |
| GTIN (EAN) | 4099987023092 | Collegamento ad innesto |
| CPZ | 20 ST | |
| Tipo | CXX RC 51 | Versione |
| N. d'ordine | 3053370000 | CUBESERIES, Elemento RC, Tensione nominale: 6...24 V UC, |
| GTIN (EAN) | 4099987023160 | Collegamento ad innesto |
| CPZ | 20 ST | |
| Tipo | CXX RC 52 | Versione |
| N. d'ordine | 3053390000 | CUBESERIES, Elemento RC, Tensione nominale: 24...60 V UC, |
| GTIN (EAN) | 4099987023177 | Collegamento ad innesto |
| CPZ | 20 ST | |

CSI S 2CO

Weidmüller Interface GmbH & Co. KG

Klingenbergstraße 26

D-32758 Detmold

Germany

www.weidmueller.com

Accessori

| | | |
|-------------|----------------------------|--|
| Tipo | CXX RC 53 | Versione |
| N. d'ordine | 3053400000 | CUBESERIES, Elemento RC, Tensione nominale: 110...230 V AC, |
| GTIN (EAN) | 4099987023184 | Collegamento ad innesto |
| CPZ | 20 ST | |
| Tipo | CXX V 71 | Versione |
| N. d'ordine | 3053470000 | CUBESERIES, Varistore di protezione, Tensione nominale: 6...24 V AC, |
| GTIN (EAN) | 4099987023252 | Collegamento ad innesto |
| CPZ | 20 ST | |
| Tipo | CXX V 72 | Versione |
| N. d'ordine | 3053480000 | CUBESERIES, Varistore di protezione, Tensione nominale: 110...130 V |
| GTIN (EAN) | 4099987023269 | AC, Collegamento ad innesto |
| CPZ | 20 ST | |
| Tipo | CXX V 73 | Versione |
| N. d'ordine | 3053490000 | CUBESERIES, Varistore di protezione, Tensione nominale: 220...240 V |
| GTIN (EAN) | 4099987023276 | AC, Collegamento ad innesto |
| CPZ | 20 ST | |

Collegamenti trasversali



Collegamento trasversale per le prese nella famiglia CUBESERIES CRI.

- Versioni con plastica di colore rosso e blu per la codifica del potenziale Versioni per prese PUSH IN:
- collegamento trasversale a 8 perni per A1 e A2 della bobina
- ponticello a 2 perni per il collegamento alle prese vicine
- ponticello di 2 perni per il collegamento dei canali di uscita all'interno di una presa Versione per prese a vite:
- collegamento trasversale a 8 perni per il collegamento alle prese vicine

Dati generali per l'ordinazione

| | | |
|-------------|----------------------------|--------------------------------------|
| Tipo | CXI CCS 8P GY | Versione |
| N. d'ordine | 3052620000 | CUBESERIES, Collegamento trasversale |
| GTIN (EAN) | 4099987022446 | |
| CPZ | 2 ST | |

Leve di tenuta



Clip di fissaggio per relè CUBESERIES CRI.

Clip di bloccaggio in plastica:

- Con funzione di espulsione del relè
- Fessure di marcatura per marcatori MultiFit
- Adatto per relè con e senza tasto di prova

Clip di fissaggio in metallo:

- Per un fissaggio saldo del relè nella presa
- Versioni individuali per relè con e senza tasto di prova

Dati generali per l'ordinazione

| | | |
|-------------|----------------------------|-------------------------------|
| Tipo | CXI CLIP HM | Versione |
| N. d'ordine | 3052640000 | CUBESERIES, Clip di fissaggio |
| GTIN (EAN) | 4099987022460 | |
| CPZ | 10 ST | |

CSI S 2CO

Weidmüller Interface GmbH & Co. KG
Klingenbergstraße 26
D-32758 Detmold
Germany

www.weidmueller.com

Accessori

| | | | |
|-------------|----------------------------|-------------------------------|--|
| Tipo | CXI CLIP LM | Versione | |
| N. d'ordine | 3052630000 | CUBESERIES, Clip di fissaggio | |
| GTIN (EAN) | 4099987022453 | | |
| CPZ | 25 ST | | |
| Tipo | CXI CLIP P | Versione | |
| N. d'ordine | 3052710000 | CUBESERIES, Clip di fissaggio | |
| GTIN (EAN) | 4099987022514 | | |
| CPZ | 10 ST | | |

Supporto marcatori**Dati generali per l'ordinazione**

| | | | |
|-------------|----------------------------|-----------------------|--|
| Tipo | CXI LABEL FLAP S | Versione | |
| N. d'ordine | 3169130000 | CUBESERIES, Etichetta | |
| GTIN (EAN) | 4099987828048 | | |
| CPZ | 100 ST | | |