

**VPU AC I 1+1 300/12.5 LH**

**Weidmüller Interface GmbH & Co. KG**

Klingenbergstraße 26  
D-32758 Detmold  
Germany

www.weidmueller.com



I prodotti per la protezione contro le sovratensioni Weidmüller delle serie VPU I (tipo I), VPU II (tipo II) e VPU III (tipo III) riducono efficacemente l'accoppiamento di interferenze che può verificarsi in seguito a sovratensioni transitorie, anche considerevolmente al di sotto dei limiti prescritti per il coordinamento dell'isolamento a norma EN 60664-3 / DIN VDE 0110-3. Tutto l'impianto risulta esposto ad una quantità inferiore di disturbi. Gli scaricatori sono coordinati mediante mezzi tecnici. Non è quindi necessario alcun disaccoppiamento fra i tipi I, II e III. Gli scaricatori sono verificati in conformità allo standard di prodotto IEC 61643-11 / DIN EN 61643-11 e possono essere installati all'interno di sistemi a norma IEC 61643-12 / VDE 0675-6-12 e IEC 62305-4 / VDE 0185-4. Questa protezione contro le sovratensioni e la corrente da fulmini è adatta all'impiego in sistemi di alimentazione dell'energia. Weidmüller offre prodotti diversi a seconda del particolare tipo di rete e del livello di tensione. È addirittura disponibile un dispositivo di protezione speciale di tipo I e II per applicazioni fotovoltaiche.

**Dati generali per l'ordinazione**

Versione	Scaricatore di sovratensioni, Bassa tensione, Protezione contro le sovratensioni, Monofase, TN, TT, IT con N, IT senza N
N. d'ordine	<a href="#">2983520000</a>
Tipo	VPU AC I 1+1 300/12.5 LH
GTIN (EAN)	4099986839649
CPZ	1 Pieza

## VPU AC I 1+1 300/12.5 LH

Weidmüller Interface GmbH &amp; Co. KG

Klingenbergstraße 26

D-32758 Detmold

Germany

www.weidmueller.com

## Dati tecnici

## Omologazioni

Omologazioni



ROHS Conforme

UL File Number Search [Sito web UL](#)

N° certificato (cURus) E354261

## Dimensioni e pesi

Profondità	70 mm	Profondità (pollici)	2.7559 inch
Posizione verticale	90 mm	Altezza (pollici)	3.5433 inch
Larghezza	36 mm	Larghezza (pollici)	1.4173 inch
Peso netto	308 g		

## Temperature

Temperatura di magazzino	-40 °C...85 °C	Temperatura ambiente	...85 °C
Temperatura d'esercizio	-40 °C...85 °C	Umidità con temperatura d'esercizio	Umidità rel. 5 - 95%
Umidità	Umidità rel. 5 - 95%		

## Conformità ambientale del prodotto

Stato conformità RoHS	Conforme senza esenzione
REACH SVHC	No SVHC superiori a 0,1 wt%

## Dati di dimensionamento UL

Temperatura ambiente (operativa), max.	85 °C	Tensione nominale UN	240 V
MCOV (L-PE)	600 V	MCOV (N-PE)	305 V
In	20 kA	Categoria	SPD TYPE 4CA
Temperatura ambiente (di funzionamento), min.	-40 °C	N° certificato (cURus)	E354261
MODE	L-G	Measured. Limiting Voltage	2700 V
Tipo di tensione	AC	Reti di energia UL	Split-Phase

## Dati nominali IEC / EN

Numero di poli	2	Corrente di fuga in Un	6 µA
Contatto di segnalazione	No	Tensione nominale (AC)	230 V
Rete a bassa tensione	Monofase, TN, TT, IT con N, IT senza N	Livello di protezione Up a IN (N-PE)	≤ 1.5 kV
Livello di protezione UP conduttore - conduttore	1500 V	Livello di protezione UP conduttore - PE	1500 V
Tipo di tensione	AC	Sovratensione temporanea - TOV	337 V
Tempo di reazione / tempo di fallback	≤ 25 ns	Campo di frequenze, max.	60 Hz
Campo di frequenze, min.	50 Hz	Norme	IEC 61643-11, EN 61643-11, UL 1449
Corrente di prova da fulmine limp(10/350 µs) (L-PE)	12.5 kA	Corrente di prova da fulmine, limp (10/350 µs) (N-PE)	50 kA
Classe di prescrizione secondo EN 61643-11	T1, T2	Classe a norma IEC 61643-11	Tipo I, Tipo II
Tensione permanente massima, Uc (AC)	300 V	Tensione di rete	230 V / 400 V
Corrente di scarica I <sub>max</sub> . (8/20 µs) (N-PE)	100 kA	Corrente di scarica In (8/20 µs) N-PE	50 kA
Coordinamento energetico	Tipo I, Tipo II, Tipo III	Corrente di scarica In (8/20 µs) filo-PE	20 kA

**VPU AC I 1+1 300/12.5 LH**

**Weidmüller Interface GmbH & Co. KG**  
Klingenbergstraße 26  
D-32758 Detmold  
Germany

www.weidmueller.com

**Dati tecnici**

Corrente di scarica I <sub>max.</sub> (8/20µs) filo-PE	50 kA	Livello di protezione Up con IN (L/N-PE)	≤ 1.5 kV
Corrente nominale di cortocircuito ISCCR50 kA		Capacità di estinzione della corrente residua I <sub>fi</sub>	Non presente per ragioni tecniche
Prefusibile integrato	No		

**Dati di collegamento serraggio remoto**

Lunghezza di spelatura	8 mm	Tipo di collegamento	PUSH IN
------------------------	------	----------------------	---------

**Dati generali**

Indicatore ottico di funzionamento	verde = ok, rosso = lo scaricatore è difettoso - sostituirlo.	Versione	Protezione contro le sovratensioni
Forma	Custodie portacomponenti; 2 TE, Insta IP20	Classe d'infiammabilità UL 94	V-0
Colori	arancione, nero	Grado di protezione	IP20 installato
Guida equipaggiata	TS 35	Altitudine di esercizio	≤ 4000 m

**Isolamento secondo EN 50 178**

Classe di sovratensione	III	Grado di lordura	2
-------------------------	-----	------------------	---

**Dati di collegamento**

Lunghezza di spelatura	18 mm	Tecnica di collegamento cavi	Collegamento a vite
Coppia di serraggio, min.	3 Nm	Coppia di serraggio, max.	4.5 Nm
Campo di serraggio, collegamento di dimensionamento	16 mm <sup>2</sup>	Campo di sezioni, min.	1.5 mm <sup>2</sup>
Campo di sezioni, max.	35 mm <sup>2</sup>	Sezione di collegamento cavo, rigido, min.	1.5 mm <sup>2</sup>
Sezione di collegamento cavo, rigido, max.	35 mm <sup>2</sup>	Sezione di collegamento cavo, flessibile, min.	1.5 mm <sup>2</sup>
Sezione di collegamento cavo, flessibile, max.	25 mm <sup>2</sup>	Sezione di collegamento, semirigida, min.	1.5 mm <sup>2</sup>
Sezione di collegamento, semirigida, max.	35 mm <sup>2</sup>		

**Dati elettrici**

Tipo di tensione	AC		
------------------	----	--	--

**Dati generali**

Numero di poli	2	Grado di protezione	IP20 installato
Colori	arancione, nero		

**Garanzia**

Periodo	5 anni		
---------	--------	--	--

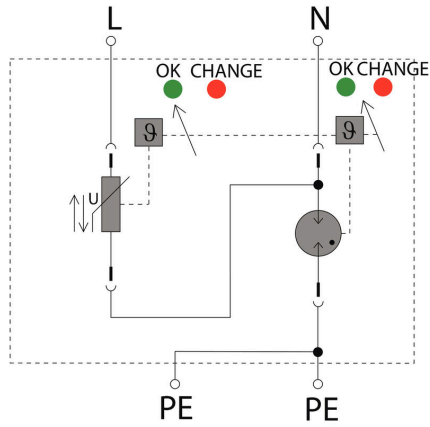
**Nota importante**

Informazioni sul prodotto	Per l'uso in applicazioni DC, usare il fusibile SIBA Tipo NH2XL aR/aSF DC 1500 V		
---------------------------	--	--	--

**Dati tecnici****Classificazioni**

ETIM 8.0	EC001457	ETIM 9.0	EC001457
ETIM 10.0	EC001457	ECLASS 14.0	27-17-12-04
ECLASS 15.0	27-17-12-04		

**Simbolo elettrico**



Schematic circuit diagram

**Accessori****Cacciavite a croce, tipo Phillips**

Cacciaviti SDIK PH a croce tipo Phillips, isolati VDE, DIN 7438, ISO 8764/2-PH, innesto femmina secondo ISO 8764-PH, impugnatura SoftFinish

**Dati generali per l'ordinazione**

Tipo	SDIK PH1 X 80	Versione	
N. d'ordine	<a href="#">2749890000</a>	Cacciavite, Larghezza della lama (B): 1 mm, 80 mm, Spessore della	
GTIN (EAN)	4050118897098	lama (A): 1	
CPZ	1 ST		

**Cacciavite a lama**

Cacciaviti SDI a croce, isolati VDE, SDI DIN 7437, ISO 2380/2, innesto femmina secondo DIN 5264, ISO 2380/1, impugnatura SoftFinish

**Dati generali per l'ordinazione**

Tipo	SDIS 1.0X5.5X125	Versione	
N. d'ordine	<a href="#">2749850000</a>	Cacciavite, Larghezza della lama (B): 5.5 mm, Lunghezza della lama:	
GTIN (EAN)	4050118897050	125 mm, Spessore della lama (A): 1 mm	
CPZ	1 ST		

## Accessori

### neutra



ESG è il marcatore di comprovata qualità in formato MultiCard, utilizzabile su molti apparecchi conosciuti. Il risultato consiste in una siglatura per dispositivi d'alta qualità, con un aspetto nitido.

Sono disponibili diverse tipologie per dispositivi di vari produttori, come Siemens, ABB, Beckhoff e altri.

Riepilogo dei vantaggi:

- Marcatori per impiego universale, marcatori autoadesivi o ad innesto, a seconda del tipo
- Per apparecchiature allineate, ad esempio gli interruttori automatici, sono disponibili marcatori ESG da bloccare sulle guide portacartellini
- Stampa personalizzata in qualità laser secondo le indicazioni

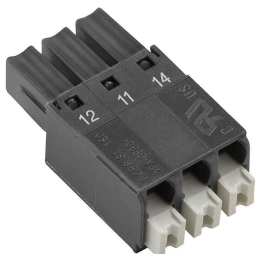
Per simboli speciali: Si prega di inviarci un file del nostro software di siglatura M-Print PRO o M-Print PRO Online (senza installazione) per le vostre specifiche di siglatura.

### Dati generali per l'ordinazione

Tipo	ESG 6/15 K MC NE WS	Versione	
N. d'ordine	<a href="#">1880100000</a>	ESG, Siglatura di apparecchi x 15 mm, PA 66, Colori: bianco,	
GTIN (EAN)	4032248478781	autoadesivo	
CPZ	200 ST		

### Serie VPU

Ampia scelta di accessori per tutta la gamma



### Dati generali per l'ordinazione

Tipo	VPU AC EXTENDER	Versione	
N. d'ordine	<a href="#">3123500000</a>		
GTIN (EAN)	4099987270175		
CPZ	8 ST		

## VPU AC I 1+1 300/12.5 LH

**Weidmüller Interface GmbH & Co. KG**  
 Klingenbergstraße 26  
 D-32758 Detmold  
 Germany

[www.weidmueller.com](http://www.weidmueller.com)

## Accessori

### Scaricatore di ricambio



In the event of a defective arrester, you can easily reorder this spare arrester, replace the defective arrester and thus restore protection.

### Dati generali per l'ordinazione

Tipo	VPU AC I 0 300/12.5 LH	Versione	
N. d'ordine	<a href="#">2983620000</a>		, Surge protection
GTIN (EAN)	4099986839748		
CPZ	1 ST		
Tipo	VPU AC I 0 N-PE 305/50 ...	Versione	
N. d'ordine	<a href="#">2983630000</a>		, Surge protection
GTIN (EAN)	4099986839755		
CPZ	1 ST		

### Serie VPU



Ampia scelta di accessori per tutta la gamma

### Dati generali per l'ordinazione

Tipo	VPU LOCKING CLIP S	Versione	
N. d'ordine	<a href="#">2735080000</a>		
GTIN (EAN)	4050118826050		
CPZ	10 ST		