

VPU AC I 3+1 R 255/12.5 LCF MB

Weidmüller Interface GmbH & Co. KG
 Klingenbergstraße 26
 D-32758 Detmold
 Germany

www.weidmueller.com



Protezione da fulmini e sovratensioni di tipo I + II

- Corrente di scarica elevata limp con 12.5 kA (10/350 µs)
- Livello di protezione Up basso di 1.5 kV
- Adatto per classi di protezione III e IV (LPL III/IV)
- Serie senza corrente di dispersione per l'uso sul lato anteriore del misuratore elettrico
- Certificato secondo IEC 61643-11
- Varianti con e senza funzione di monitoraggio

Dati generali per l'ordinazione

Versione	, bassa tensione, Protezione contro le sovratensioni, Protezione contro le sovratensioni I / II, TN-C-S, TN-S, TT, IT con N, IT senza N
N. d'ordine	2976630000
Tipo	VPU AC I 3+1 R 255/12.5 LCF MB
GTIN (EAN)	4099986825901
CPZ	1 Pieza

VPU AC I 3+1 R 255/12.5 LCF MB

Weidmüller Interface GmbH & Co. KG
 Klingenbergstraße 26
 D-32758 Detmold
 Germany

www.weidmueller.com

Dati tecnici

Omologazioni

Omologazioni



ROHS Conforme

Dimensioni e pesi

Profondità	65 mm	Profondità (pollici)	2.5591 inch
Posizione verticale	105 mm	Altezza (pollici)	4.1338 inch
Larghezza	72 mm	Larghezza (pollici)	2.8346 inch
Peso netto	432 g		

Temperature

Temperatura di magazzino	-40 °C...85 °C	Temperatura ambiente	...85 °C
Temperatura d'esercizio	-40 °C...85 °C	Umidità con temperatura d'esercizio	Umidità rel. 5 - 95%

Conformità ambientale del prodotto

Stato conformità RoHS	Conforme senza esenzione
REACH SVHC	No SVHC superiori a 0,1 wt%

Dati nominali IEC / EN

Numero di poli	4	Sovratensione combinata UOC	6 kV
Corrente di fuga in Un	0 µA	Contatto di segnalazione	250 V 1A 1CO
Tensione nominale (AC)	230 V	Rete a bassa tensione	TN-C-S, TN-S, TT, IT con N, IT senza N
Livello di protezione Up a IN (N-PE)	≤ 1.5 kV	Tipo di tensione	AC
Sovratensione temporanea - TOV	442 V	Protezione	Nessun fusibile necessario ≤ 160 A gG
Tempo di reazione / tempo di fallback	<100 ns	Campo di frequenze, max.	60 Hz
Campo di frequenze, min.	50 Hz	Norme	IEC 61643-11, EN 61643-11
Corrente di prova da fulmine limp(10/350 µs) (L-PE)	12.5 kA	Corrente di prova da fulmine, limp (10/350 µs) (N-PE)	50 kA
Classe di prescrizione secondo EN 61643-11	T1, T2	Classe a norma IEC 61643-11	Tipo I, Tipo II
Tensione permanente massima, Uc (AC)	255 V	Corrente di scarica I _{max} . (8/20 µs) (N-PE)	100 kA
Corrente di scarica In (8/20 µs) N-PE	50 kA	Coordinamento energetico	Tipo I, Tipo II, Tipo III
Corrente di scarica In (8/20 µs) filo-PE	20 kA	Corrente di scarica I _{max} . (8/20 µs) filo-PE	50 kA
Livello di protezione Up con IN (L/N-PE)	≤ 1.5 kV	Corrente nominale di cortocircuito ISCCR	25 kA
Corrente di scarica (tipo III)	3 kA	Capacità di estinzione della corrente residua I _{fi}	25 kA
Prefusibile integrato	No		

Dati generali

Indicatore ottico di funzionamento	verde = ok, rosso = lo scaricatore è difettoso - sostituirlo.	Segmento	Ripartizione di energia
Versione	bassa tensione, Protezione contro le sovratensioni,	Forma	Custodie portacomponenti; 4 TE, Insta IP20

VPU AC I 3+1 R 255/12.5 LCF MB

Weidmüller Interface GmbH & Co. KG
 Klingenbergstraße 26
 D-32758 Detmold
 Germany

www.weidmueller.com

Dati tecnici

	Protezione contro le sovratensioni I / II		
Classe d'infiammabilità UL 94	V-0	Colori	nero
Grado di protezione	IP20 installato	Guida equipaggiata	TS 35
Altitudine di esercizio	≤ 4000 m		

Isolamento secondo EN 50 178

Classe di sovratensione	I, III
-------------------------	--------

Dati di collegamento

Lunghezza di spellatura	18 mm	Tecnica di collegamento cavi	Collegamento a vite
Tipo di collegamento	Collegamento a vite	Coppia di serraggio, min.	3 Nm
Coppia di serraggio, max.	4.5 Nm	Campo di serraggio, collegamento di dimensionamento	16 mm ²
Campo di sezioni, min.	1.5 mm ²	Campo di sezioni, max.	35 mm ²
Sezione di collegamento cavo, rigido, min.	1.5 mm ²	Sezione di collegamento cavo, rigido, max.	35 mm ²
Sezione di collegamento cavo, flessibile, min.	1.5 mm ²	Sezione di collegamento cavo, flessibile, max.	25 mm ²
Sezione di collegamento cavo, flessibile, AEH (DIN 46228-1), max.	25 mm ²	Sezione di collegamento, semirigida, min.	1.5 mm ²
Sezione di collegamento, semirigida, max.	35 mm ²		

Dati elettrici

Tipo di tensione	AC
------------------	----

Dati generali

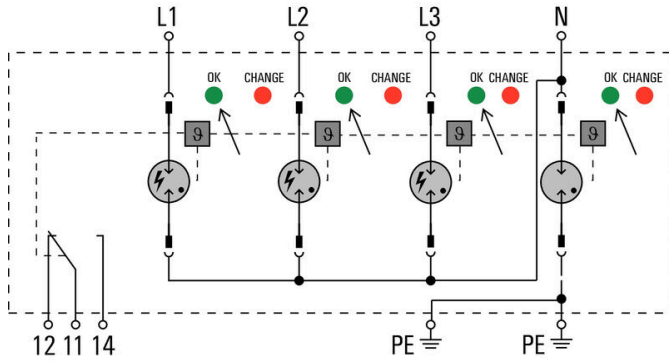
Numero di poli	4	Grado di protezione	IP20 installato
Colori	nero		

Garanzia

Periodo	5 anni
---------	--------

Classificazioni

ETIM 8.0	EC001457	ETIM 9.0	EC001457
ETIM 10.0	EC001457	ECLASS 14.0	27-17-12-04
ECLASS 15.0	27-17-12-04		



VPU AC I 3+1 R 255/12.5 LCF MB

Weidmüller Interface GmbH & Co. KG
Klingenbergstraße 26
D-32758 Detmold
Germany

www.weidmueller.com

Accessori

Cacciavite a croce, tipo Phillips



Cacciaviti SDIK PH a croce tipo Phillips, isolati VDE, DIN 7438, ISO 8764/2-PH, innesto femmina secondo ISO 8764-PH, impugnatura SoftFinish

Dati generali per l'ordinazione

Tipo	SDIK PH1 X 80	Versione	
N. d'ordine	2749890000	Cacciavite, Larghezza della lama (B): 1 mm, 80 mm, Spessore della	
GTIN (EAN)	4050118897098	lama (A): 1	
CPZ	1 ST		

neutra



ESG è il marcatore di comprovata qualità in formato MultiCard, utilizzabile su molti apparecchi conosciuti. Il risultato consiste in una siglatura per dispositivi d'alta qualità, con un aspetto nitido.

Sono disponibili diverse tipologie per dispositivi di vari produttori, come Siemens, ABB, Beckhoff e altri.

Riepilogo dei vantaggi:

- Marcatori per impiego universale, marcatori autoadesivi o ad innesto, a seconda del tipo
- Per apparecchiature allineate, ad esempio gli interruttori automatici, sono disponibili marcatori ESG da bloccare sulle guide portacartellini
- Stampa personalizzata in qualità laser secondo le indicazioni

Per simboli speciali: Si prega di inviarci un file del nostro software di siglatura M-Print PRO o M-Print PRO Online (senza installazione) per le vostre specifiche di siglatura.

Dati generali per l'ordinazione

Tipo	ESG 6/15 K MC NE WS	Versione	
N. d'ordine	1880100000	ESG, Siglatura di apparecchi x 15 mm, PA 66, Colori: bianco,	
GTIN (EAN)	4032248478781	autoadesivo	
CPZ	200 ST		

VPU AC I 3+1 R 255/12.5 LCF MB

Weidmüller Interface GmbH & Co. KG
Klingenbergstraße 26
D-32758 Detmold
Germany

Accessori

www.weidmueller.com

Serie VPU

Ampia scelta di accessori per tutta la gamma

Dati generali per l'ordinazione

Tipo	VPU AC EXTENDER	Versione	
N. d'ordine	3123500000		
GTIN (EAN)	4099987270175		
CPZ	8 ST		
Tipo	PLUG VPU AC	Versione	
N. d'ordine	2855300000		
GTIN (EAN)	4064675533283		
CPZ	10 ST		