

**ACT20D-LED-FI-AO-2RC-AC-DC****Weidmüller Interface GmbH & Co. KG**

Klingenbergstraße 26

D-32758 Detmold

Germany

www.weidmueller.com



I dispositivi in questa serie indicano valori di processo analogici universali.

A seconda della versione, i dispositivi convertono/isolano i segnali in un segnale di corrente analogico e presentano relè di valore limite aggiuntivi che commutano ulteriori segnali.

Caratteristiche:

- È possibile elaborare diverse varianti di sensore.
- Occorre un'alimentazione di energia ausiliaria.
- Anche in condizioni di illuminazione sfavorevoli, il valore sullo schermo è chiaramente visibile.

**Dati generali per l'ordinazione**

Versione	Indicazione, Ingresso : Frequenza, Uscita : Mostra, analogico V / mA
N. d'ordine	<a href="#">2920070000</a>
Tipo	ACT20D-LED-FI-AO-2RC-AC-DC
GTIN (EAN)	4099986580367
CPZ	1 Pieza

## ACT20D-LED-FI-AO-2RC-AC-DC

Weidmüller Interface GmbH & Co. KG  
Klingenbergstraße 26  
D-32758 Detmold  
Germany

www.weidmueller.com

## Dati tecnici

## Omologazioni

Omologazioni



ROHS Conforme

## Dimensioni e pesi

Profondità	120 mm	Profondità (pollici)	4.7244 inch
Posizione verticale	48.8 mm	Altezza (pollici)	1.9213 inch
Larghezza	96.6 mm	Larghezza (pollici)	3.8031 inch
Peso netto	295 g		

## Temperature

Temperatura di magazzino -40 °C...80 °C Temperatura d'esercizio -20 °C...60 °C

## Conformità ambientale del prodotto

Stato conformità RoHS	Conforme con esenzione
Esenzione RoHS (se applicabile/nota)	6c, 7a, 7cl
REACH SVHC	Lead 7439-92-1, Potassium perfluorobutane sulfonate 29420-49-3
SCIP	f4905d12-f516-4eb5-90a8-8c87685bc956

## Dati generali

Tipo di collegamento	Collegamento a molla autobloccante con attuatore	Precisione	Precisione assoluta: $\leq \pm 0.1$ % del campo di misura
Tipo di montaggio	Montaggio pannello anteriore, Montaggio frontale	Grado di protezione	IP65
Possibilità di montaggio su guida di supporto	No	Tensione di alimentazione	21,6...253 VAC, (50...60 Hz) o 19,2...300 VDC
Potenza assorbita	$\leq 3,5$ W	Coefficiente di temperatura	$\leq 0,01\%$ of measurement range/°C
Configurazione	Lato anteriore a pulsante		

## Display

Campo di visualizzazione	-1999...9999	Valore di visualizzazione	Valore di misura della corrente, Visualizzazione della percentuale o del valore reale, Stato di commutazione
Formato	14 segmenti (numeri + lettere), Scorrere il testo in 8 lingue in caso di errore (ad esempio rottura filo del sensore, ingresso fuori gamma...)	Tipo	Diodo luminoso rosso, Segnalazione a 4 caratteri, Dimensione delle cifre: 13,8 mm
Tempo ciclo	2,2 volte/s	Punti decimali	configurabile, 9.999, 99.99, 999.9, 9999
Scala	variabili	Dimmerabile	Sì

## ACT20D-LED-FI-AO-2RC-AC-DC

Weidmüller Interface GmbH &amp; Co. KG

Klingenbergstraße 26

D-32758 Detmold

Germany

www.weidmueller.com

## Dati tecnici

## Ingresso

Sensore	S0 (trig-level low: $\leq 2.2$ mA high: $\geq 9.0$ mA ), Corrente speciale (livello di attivazione: personalizzato), Tensione speciale (livello di attivazione: personalizzato), TTL (trig-level low: $\leq 0.8$ V high: $\geq 2.0$ V), Tacho (trig-level low: $\leq 50$ mV high: $\geq +50$ mV), Sensore NAMUR secondo EN60947-5-6, NPN / PNP transistor (trig-level low: $\leq 4$ V high: $\geq 7$ V ), Trigger level adjustable, Switch	Numero di ingressi	1
Frequenza d'ingresso	0.001...50 kHz	Tipo	frequenze regolabili
Durata min. impulso (ingresso di ripristino)	20 $\mu$ s...999,9 s	Alimentazione sensori	5...17 V
Tempo di reazione	$\leq 1$ Periodo + 100 ms		

## Uscita (digitale)

Tensione di commutazione nominale	24 V AC ... 250 V AC	Corrente di commutazione nominale	2 A
Uscite digitali	2	Tensione di commutazione AC, max.	250 V
Tensione di commutazione DC, max.	30 V	Isteresi	0...100 %
Ritardo alla disinserzione	0...3600 s	Potenza di commutazione AC	500 VA
Tipo	2 x 1 contatto di scambio (con doratura dura)	Ritardo all'inserzione	0...3600 s
Funzione di allarme	Sopra / sotto frequenza, Velocità eccessiva / inferiore, Possibilità di attivare la funzione di Hold	Tipo di funzione interruttore	diretto o inverso
Soglie di commutazione	tutti i valori configurabili nel campo di visualizzazione		

## Uscita (analogica)

Uscita del segnale	diretto o inverso	Tipo (uscita analogica)	'attivo', il comando collegato deve essere passivo'
Comportamento di uscita in caso di guasto	3.5 mA	Comportamento di uscita in caso di guasto	23 mA
Numero di uscite analogiche	1	Resistenza di carico corrente	$\leq 800 \Omega$

## Coordinazione di isolamento

Norme EMC	EN 61326-1	Classe di sovratensione	II
Grado di lordura	2	Separazione galvanica	tra ingresso / uscita / alimentazione / relè
Tensione di isolamento	2,3 kVAC (prova) / 250 VAC (stato di funzionamento)		

**ACT20D-LED-FI-AO-2RC-AC-DC**

**Weidmüller Interface GmbH & Co. KG**  
Klingenbergstraße 26  
D-32758 Detmold  
Germany

[www.weidmueller.com](http://www.weidmueller.com)

**Dati tecnici****Dati di collegamento**

Tecnica di collegamento cavi	Staffa di serraggio, innestabile	Tipo di collegamento	Collegamento a molla autobloccante con attuatore
Sezione di collegamento cavo AWG, min.	AWG 30	Sezione di collegamento cavo AWG, max.	AWG 16
Sezione di collegamento cavo, flessibile, 0.13 mm <sup>2</sup> min.		Sezione di collegamento cavo, flessibile, 2.8 mm <sup>2</sup> max.	

**Classificazioni**

ETIM 8.0	EC000677	ETIM 9.0	EC000677
ETIM 10.0	EC000677	ECLASS 14.0	27-14-31-10
ECLASS 15.0	27-14-31-10		

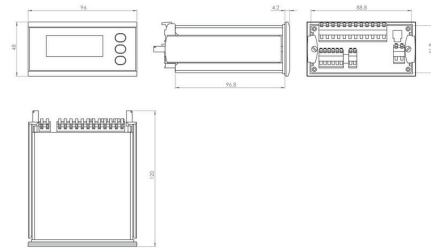
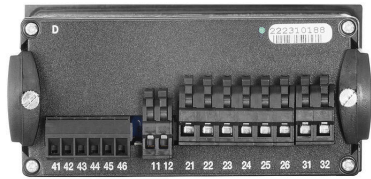
**ACT20D-LED-FI-AO-2RC-AC-DC**

**Weidmüller Interface GmbH & Co. KG**  
 Klingenbergstraße 26  
 D-32758 Detmold  
 Germany

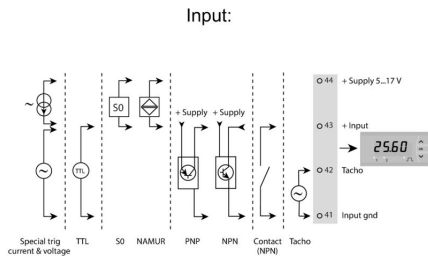
**Disegni**

www.weidmueller.com

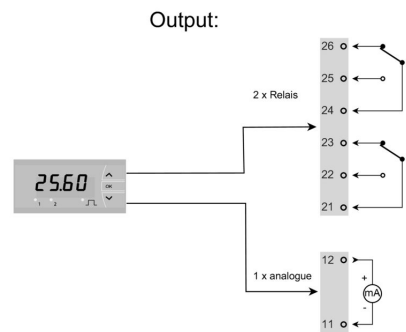
**Disegno quotato**



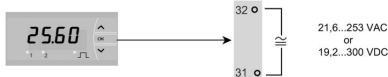
**Schema elettrico**



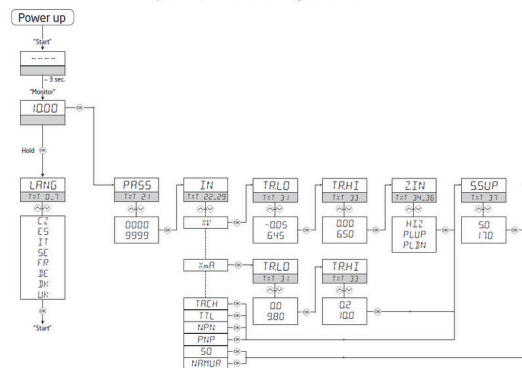
**Schema elettrico**



**Supply**



**part of the setting menu**



## ACT20D-LED-FI-AO-2RC-AC-DC

**Weidmüller Interface GmbH & Co. KG**  
 Klingenbergstraße 26  
 D-32758 Detmold  
 Germany

## Accessori

www.weidmueller.com

### Indicatori dei valori di processo con display a LED - ACT20D



I dispositivi in questa serie indicano valori di processo analogici universali.

A seconda della versione, i dispositivi convertono/isolano i segnali in un segnale di corrente analogico e presentano relè di valore limite aggiuntivi che commutano ulteriori segnali.

Caratteristiche:

- È possibile elaborare diverse varianti di sensore.
- Occorre un'alimentazione di energia ausiliaria.
- Anche in condizioni di illuminazione sfavorevoli, il valore sullo schermo è chiaramente visibile.

### Dati generali per l'ordinazione

Tipo	PROTECTIVE COVER	Versione
N. d'ordine	<a href="#">2964330000</a>	Indicazione, Calotta di copertura, Ingresso : I/U universale, 0-20
GTIN (EAN)	4099986768086	mA, HART® trasparente, Uscita : Potenzimetro, Temperatura,
CPZ	1 ST	Termocoppia