

**ACT20D-LED-UI-AC-DC****Weidmüller Interface GmbH & Co. KG**

Klingenbergstraße 26

D-32758 Detmold

Germany

www.weidmueller.com



I dispositivi in questa serie indicano valori di processo analogici universali.

A seconda della versione, i dispositivi convertono/isolano i segnali in un segnale di corrente analogico e presentano relè di valore limite aggiuntivi che commutano ulteriori segnali.

Caratteristiche:

- È possibile elaborare diverse varianti di sensore.
- Occorre un'alimentazione di energia ausiliaria.
- Anche in condizioni di illuminazione sfavorevoli, il valore sullo schermo è chiaramente visibile.

**Dati generali per l'ordinazione**

Versione	Indicazione, Ingresso : I/U universale, Temperatura, Uscita : Mostra
N. d'ordine	<a href="#">2920050000</a>
Tipo	ACT20D-LED-UI-AC-DC
GTIN (EAN)	4099986580343
CPZ	1 Pieza

## Dati tecnici

## Omologazioni

Omologazioni

ROHS Conforme

## Dimensioni e pesi

Profondità	120 mm	Profondità (pollici)	4.7244 inch
Posizione verticale	48.8 mm	Altezza (pollici)	1.9213 inch
Larghezza	96.6 mm	Larghezza (pollici)	3.8031 inch
Peso netto	236.72 g		

## Temperature

Temperatura di magazzino		Temperatura d'esercizio	-20 °C...60 °C
Umidità	5...95 % umidità relativa, senza condensazione		

## Conformità ambientale del prodotto

Stato conformità RoHS	Conforme con esenzione
Esenzione RoHS (se applicabile/nota)	6c, 7a, 7cI
REACH SVHC	Lead 7439-92-1, Potassium perfluorobutane sulfonate 29420-49-3
SCIP	f4905d12-f516-4eb5-90a8-8c87685bc956

## Dati generali

Tipo di collegamento	Collegamento a molla autobloccante con attuatore	Precisione	< 0.1 % del campo di misura
Tipo di montaggio	Montaggio pannello anteriore, Montaggio frontale	Grado di protezione	IP65
Possibilità di montaggio su guida di supporto	No	Tensione di alimentazione	21,6...253 VAC, (50...60 Hz) o 19,2...300 VDC
Potenza assorbita	2,2 W	Coefficiente di temperatura	≤0,01% of measurement range°C
Configurazione	Lato anteriore a pulsante		

## Display

Campo di visualizzazione	-1999...9999	Valore di visualizzazione	Valore di misura della corrente, Visualizzazione della percentuale o del valore reale, Stato di commutazione
Formato	14 segmenti (numeri + lettere), Scorrere il testo in 8 lingue in caso di errore (ad esempio rottura filo del sensore, ingresso fuori gamma...)	Tipo	Diode luminoso rosso, Segnalazione a 4 caratteri, Dimensione delle cifre: 13,8 mm
Tempo ciclo	2,2 volte/s	Punti decimali	configurabile, 9.999, 99.99, 999.9, 9999
Scala	variabili	Dimmerabile	Sì

**ACT20D-LED-UI-AC-DC**
**Weidmüller Interface GmbH & Co. KG**

Klingenbergstraße 26

D-32758 Detmold

Germany

[www.weidmueller.com](http://www.weidmueller.com)
**Dati tecnici**
**Ingresso**

Compensazione del punto freddo	interno	Sensore	2-wire transmitter (without own power supply), Sensore a 4 fili (con alimentazione propria), RTD (2,3-wire): Pt100, Pt200, Pt1000, Ni120, Cu10, Thermocouples: B / C / E / J / K / L / N / R / S / T / W3 / W5, misura della resistenza, Potentiometer: 10 Ω... 10 kΩ
Numero di ingressi	1	Resistenza d'ingresso	0... 10 kΩ
Resistenza del conduttore nel circuito di misura	50 Ω	Potenziometro	10 Ω... 10 kΩ
Alimentazione sensori	> 15 V DC a 20 mA	Tensione d'ingresso	0...1 V DC, 0,2...1 V DC, 0...10 V DC, 2...10 V DC
Campo d'ingresso temperatura	E: (-100...+1000 °C), J: (-100...+1200 °C), K: (-180...+1372 °C), L: (-200...+900 °C), N: -180...+1300 °C, R: (-50...+1760 °C), S: (-50...+1760 °C), T: (-200...+400 °C), U: (-200...+600 °C), W3: (0...+2300 °C), W5: (0...+2300 °C), LR: (-200...+800 °C), PT100 / 200 / 1000: -200 °C...+850 °C, NI1000: -60°C...+250 °C, CU10: -100...+260 °C	Corrente d'ingresso	0...20 mA, 4...20 mA
Resistenza d'ingresso tensione	> 10 MΩ	Tempo di reazione	configurabile 1...60 s (ingresso temperatura), configurabile 0,4...60 s (ingresso mA / V)

**Coordinazione di isolamento**

Norme EMC	EN 61326-1	Grado di lordura	2
Tensione di isolamento	2,3 kVAC (prova) / 250 VAC (stato di funzionamento)		

**Dati di collegamento**

Tecnica di collegamento cavi	Collegamento a vite: innestabile, innestabile	Tipo di collegamento	Collegamento a molla autobloccante con attuatore
Sezione di collegamento cavo AWG, min.	AWG 30	Sezione di collegamento cavo AWG, max.	AWG 12
Sezione di collegamento cavo, flessibile, min.	0,13 mm <sup>2</sup>	Sezione di collegamento cavo, flessibile, max.	2,8 mm <sup>2</sup>

**Descrizione articolo**

Descrizione del prodotto	Il prodotto è un dispositivo integrato per la visualizzazione digitale di valori di processo quali corrente, tensione, resistenza, temperatura e segnali del potenziometro in tempo reale. Il dispositivo è destinato al montaggio a pannello in un'area sicura. Il dispositivo può essere utilizzato solo in ambienti interni.
--------------------------	---

**Dati tecnici****Classificazioni**

ETIM 8.0	EC000677	ETIM 9.0	EC000677
ETIM 10.0	EC000677	ECLASS 14.0	27-14-31-10
ECLASS 15.0	27-14-31-10		

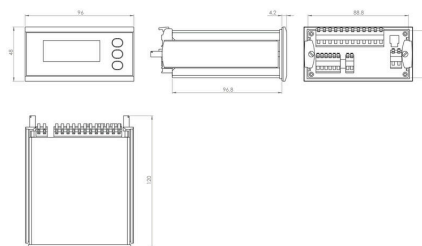
ACT20D-LED-UI-AC-DC

Weidmüller Interface GmbH & Co. KG  
 Klingenbergstraße 26  
 D-32758 Detmold  
 Germany

Disegni

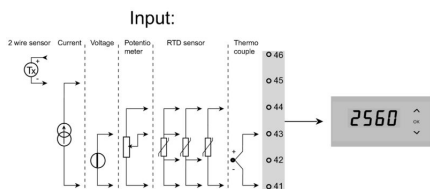
www.weidmueller.com

Disegno quotato

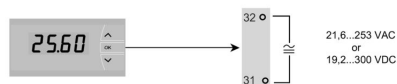


Schema elettrico

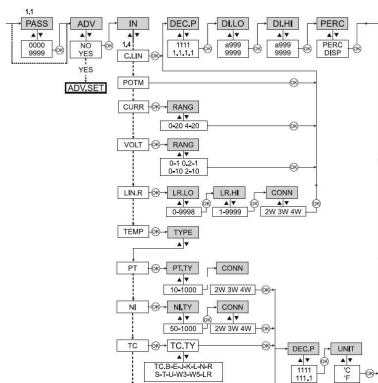
Schema elettrico



Supply



part of setting menu



**Indicatori dei valori di processo con display a LED - ACT20D**

I dispositivi in questa serie indicano valori di processo analogici universali.

A seconda della versione, i dispositivi convertono/isolano i segnali in un segnale di corrente analogico e presentano relè di valore limite aggiuntivi che commutano ulteriori segnali.

Caratteristiche:

- È possibile elaborare diverse varianti di sensore.
- Occorre un'alimentazione di energia ausiliaria.
- Anche in condizioni di illuminazione sfavorevoli, il valore sullo schermo è chiaramente visibile.

**Dati generali per l'ordinazione**

Tipo	PROTECTIVE COVER	Versione
N. d'ordine	<a href="#">2964330000</a>	Indicazione, Calotta di copertura, Ingresso : I/U universale, 0-20
GTIN (EAN)	4099986768086	mA, HART® trasparente, Uscita : Potenzimetro, Temperatura,
CPZ	1 ST	Termocoppia