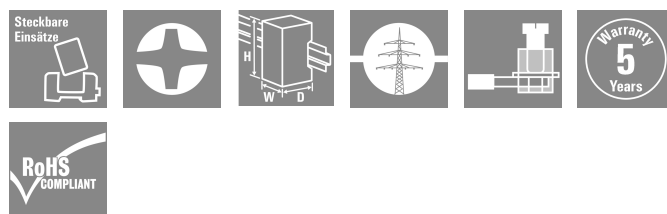


VPU AC II+III 3 R 275/20 S

Weidmüller Interface GmbH & Co. KG
 Klingenbergstraße 26
 D-32758 Detmold
 Germany

www.weidmueller.com



Dati generali per l'ordinazione

Versione	Scaricatore di sovratensioni, Bassa tensione, con contatto remoto, TN-C
N. d'ordine	2907880000
Tipo	VPU AC II+III 3 R 275/20 S
GTIN (EAN)	4099986189935
CPZ	1 Pieza

VPU AC II+III 3 R 275/20 S

Weidmüller Interface GmbH & Co. KG
Klingenbergstraße 26
D-32758 Detmold
Germany

www.weidmueller.com

Dati tecnici

Omologazioni

Omologazioni



ROHS Conforme

Dimensioni e pesi

Profondità	70 mm	Profondità (pollici)	2.7559 inch
Posizione verticale	99 mm	Altezza (pollici)	3.8976 inch
Larghezza	36 mm	Larghezza (pollici)	1.4173 inch
Peso netto	249 g		

Temperature

Temperatura di magazzino		Temperatura ambiente	-40 °C...85 °C
Temperatura d'esercizio	-40 °C...85 °C	Umidità	Umidità rel. 5 - 95%

Conformità ambientale del prodotto

Stato conformità RoHS	Conforme senza esenzione
REACH SVHC	No SVHC superiori a 0,1 wt%

Dati nominali IEC / EN

Numero di poli	3	Sovratensione combinata UOC	6 kV
Contatto di segnalazione	250 V / 0,5 A	Tensione nominale (AC)	230 V
Rete a bassa tensione	TN-C	Tipo di tensione	AC
Sovratensione temporanea - TOV	335 V	Protezione	Nessun fusibile necessario ≤ 100 A gG
Tempo di reazione / tempo di fallback	≤ 25 ns	Campo di frequenze, max.	60 Hz
Campo di frequenze, min.	50 Hz	Norme	IEC 61643-11, EN 61643-11
Classe di prescrizione secondo EN 61643-11	T2, T3	Classe a norma IEC 61643-11	Tipo II, Tipo III
Tensione permanente massima, U _c (AC)	275 V	Coordinamento energetico	Tipo II, Tipo III
Corrente di scarica I _n (8/20 μs) filo-PE	10 kA	Corrente di scarica I _{max} . (8/20 μs) filo-PE	20 kA
Livello di protezione U _p con IN (L/N-PE)	≤ 1.25 kV	Corrente nominale di cortocircuito ISCCR	25 kA
Corrente di scarica (tipo III)	3 kA	Prefusibile integrato	No
Livello di protezione U _p a IN (L-PE) (tipo III)	≤ 1 kV		

Dati di collegamento serraggio remoto

Sezione di collegamento cavo, flessibile, 0.2 mm ² min.		Lunghezza di spelatura	5 mm
Tipo di collegamento	Collegamento a vite, PUSH IN	Sezione di collegamento cavo, flessibile, 1.5 mm ² max.	
Coppia di serraggio max.	0.4 Nm		

VPU AC II+III 3 R 275/20 S

Weidmüller Interface GmbH & Co. KG
 Klingenbergstraße 26
 D-32758 Detmold
 Germany

www.weidmueller.com

Dati tecnici

Dati generali

Indicatore ottico di funzionamento	verde = ok, rosso = lo scaricatore è difettoso - sostituirlo.	Segmento	Ripartizione di energia
Versione	con contatto remoto	Forma	Custodie portacomponenti; 2 TE, Insta IP20
Classe d'infiammabilità UL 94	V-0	Colori	grigio
Grado di protezione	IP20 installato	Guida equipaggiata	TS 35
Altitudine di esercizio	≤ 2000 m, ≤ 4000 m		

Isolamento secondo EN 50 178

Classe di sovratensione	III	Grado di lordura	2
-------------------------	-----	------------------	---

Dati di collegamento

Lunghezza di spellatura	13 mm	Sezione trasversale di collegamento del conduttore PE, semirigida, max.	35 mm ²
Sezione trasversale di collegamento del conduttore PE, rigida, max.	35 mm ²	Tecnica di collegamento cavi	Collegamento a vite
Tipo di collegamento	Collegamento a vite	Lunghezza di spellatura, collegamento di dimensionamento	13 mm
Coppia di serraggio, min.	1.2 Nm	Coppia di serraggio, max.	2 Nm
Campo di serraggio, collegamento di dimensionamento	10 mm ²	Campo di sezioni, min.	2.5 mm ²
Campo di sezioni, max.	35 mm ²	Sezione di collegamento cavo, rigido, min.	2.5 mm ²
Sezione di collegamento cavo, rigido, max.	10 mm ²	Sezione di collegamento cavo, flessibile, min.	2.5 mm ²
Sezione di collegamento cavo, flessibile, max.	25 mm ²	Sezione di collegamento, semirigida, min.	2.5 mm ²
Sezione di collegamento, semirigida, max.	10 mm ²		

Dati elettrici

Tipo di tensione	AC
------------------	----

Dati generali

Numero di poli	3	Grado di protezione	IP20 installato
Colori	grigio		

Garanzia

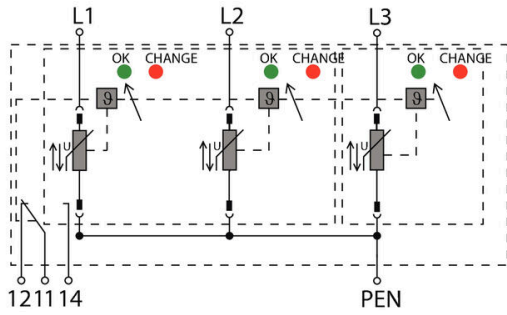
Periodo	5 anni
---------	--------

Nota importante

Informazioni sul prodotto	Per l'uso in applicazioni DC, usare il fusibile SIBA Tipo NH2XL aR/aSF DC 1500 V
---------------------------	--

Classificazioni

ETIM 8.0	EC000941	ETIM 9.0	EC000941
ETIM 10.0	EC000941	ECLASS 14.0	27-17-12-02
ECLASS 15.0	27-17-12-02		



Accessori

Cacciavite a croce, tipo Phillips



Cacciaviti SDIK PH a croce tipo Phillips, isolati VDE, DIN 7438, ISO 8764/2-PH, innesto femmina secondo ISO 8764-PH, impugnatura SoftFinish

Dati generali per l'ordinazione

Tipo	SDIK PH0 X 60	Versione	
N. d'ordine	2749880000	Cacciavite, Larghezza della lama (B): 0 mm, 60 mm, Spessore della	
GTIN (EAN)	4050118897081	lama (A): 0	
CPZ	1 ST		

Scaricatore di ricambio



Dati generali per l'ordinazione

Tipo	VPU AC II+III 0 L-N 275...	Versione	
N. d'ordine	2908010000	Scaricatore di sovratensioni, Bassa tensione, Scaricatore di ricambio,	
GTIN (EAN)	4099986190153	TN-S, TT	
CPZ	1 ST		
Tipo	VPU AC II+III 0 L3-PEN ...	Versione	
N. d'ordine	2907980000	Scaricatore di sovratensioni, Bassa tensione, Scaricatore di ricambio,	
GTIN (EAN)	4099986190139	TN-S, TT	
CPZ	1 ST		