

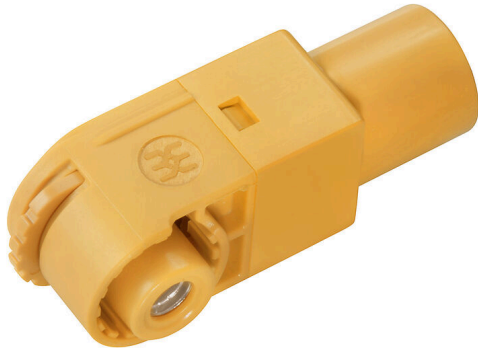
WBC-P-6OR-16**Weidmüller Interface GmbH & Co. KG**

Klingenbergstraße 26

D-32758 Detmold

Germany

www.weidmueller.com



I sistemi di stoccaggio batteria svolgono un ruolo sempre più importante nel settore delle energie rinnovabili. Di solito sono costituite da diverse batterie individuali che devono essere rapide e facili da sostituire. Il Weidmüller Battery Connector (WBC) consente di collegare diverse batterie individuali a un ESS in pochi semplici passaggi e di scollegare le connessioni in modo altrettanto rapido, se necessario. Per una maggiore sicurezza e una facile manipolazione, i poli sono chiaramente contrassegnati: il polo positivo in arancione e il polo negativo in nero.

Dati generali per l'ordinazione

N. d'ordine	2905280000
Tipo	WBC-P-6OR-16
GTIN (EAN)	4099986025950
CPZ	5 Pieza

Dati tecnici

Omologazioni

Omologazioni

ROHS ConformeUL File Number Search [Sito web UL](#)N° certificato (UR) E529699

Dimensioni e pesi

Peso netto 23.2 g

Temperature

Temperatura d'esercizio continuo, min. -40 °C Temperatura d'esercizio continuo, max. 125 °CUmidità RH ≤85 %

Conformità ambientale del prodotto

Stato conformità RoHS Conforme senza esenzioneREACH SVHC No SVHC superiori a 0,1 wt%

Dati generali

Diametro cavo, esterno, max.	8.6 mm	Diametro cavo, esterno, min.	7.8 mm
Diametro contatto Ø codolo	6 mm	Approvazioni	UL 4128
Tipo di collegamento	Collegamento a crimpare	Colori	arancione
Sezione di collegamento cavo, max.	16 mm ²	Superficie	argento
Tipo	Femmina	Materiale di base	PA 66

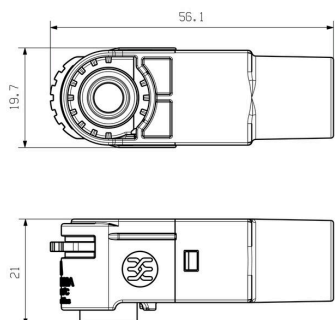
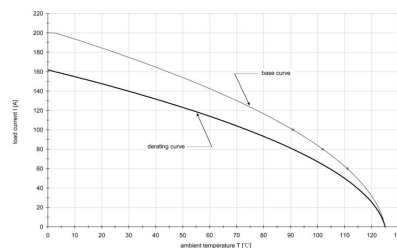
Dati tecnici

Resistenza alle vibrazioni	30 g	Classe d'infiammabilità UL 94	V-0
Resistenza di passaggio	≥ 5000 MΩ	Tensione nominale	1500 V
Corrente nominale	100 A	Grado di protezione	IP67 innestato
Cicli di inserimento	≥ 100	Classe di sovratensione	II
Altitudine di esercizio	≤ 2000 m	Resistenza agli urti	V2

Classificazioni

ETIM 8.0	EC001121	ETIM 9.0	EC001121
ETIM 10.0	EC001121	ECLASS 14.0	27-44-03-12
ECLASS 15.0	27-44-03-12		

Disegni



Utensili



Utensili di crimpatura per capicorda, connettori e terminali con inserti intercambiabili

- lavorazione estremamente rapida grazie al supporto idraulico
- vasta gamma di sezioni, fino a 300 mm²
- testa di crimpatura rotante a 270° ad azione rapida
- limitazione automatica della pressione e monitoraggio per mezzo di sensore di pressione
- controllo e monitoraggio elettronici del processo di crimpatura
- Salvataggio di tutti i cicli di crimpatura e dei messaggi di errore nella memoria interna
- Lettura di tutti i cicli e dei messaggi di errore via USB
- Batteria ricaricabile agli ioni di litio con indicatore dello stato di carica: 18 V, 2 Ah

Dati generali per l'ordinazione

Tipo	EPG 45	Versione
N. d'ordine	1500830000	Utensile di compressione, 6mm ² , 150mm ² , Crimpatura esagonale,
GTIN (EAN)	4050118309317	Crimpatura a WM, Crimpatura dentellata, Crimpatura trapezoidale,
CPZ	1 ST	Crimpatura ovale

... per capicorda crimpati (secondo DIN 46234)



Utensili di crimpatura per capicorda, connettori e terminali con inserti intercambiabili

- lavorazione estremamente rapida grazie al supporto idraulico
- vasta gamma di sezioni, fino a 300 mm²
- testa di crimpatura rotante a 270° ad azione rapida
- limitazione automatica della pressione e monitoraggio per mezzo di sensore di pressione
- controllo e monitoraggio elettronici del processo di crimpatura
- Salvataggio di tutti i cicli di crimpatura e dei messaggi di errore nella memoria interna
- Lettura di tutti i cicli e dei messaggi di errore via USB
- Batteria ricaricabile agli ioni di litio con indicatore dello stato di carica: 18 V, 2 Ah

Dati generali per l'ordinazione

Tipo	ES EPG 45 DIN 25	Versione
N. d'ordine	1501340000	25mm ² , Crimpatura dentellata
GTIN (EAN)	4050118309560	
CPZ	1 ST	