

SH ETH U

Weidmüller Interface GmbH & Co. KG

Klingenbergstraße 26

D-32758 Detmold

Germany

www.weidmueller.com



Funzioni e vantaggi:

- conforme a Ethernet-APL
- Progettazione salva spazio e peso
- Alternativa economicamente vantaggiosa ai collegamenti RJ45 e M12
- Disponibile con PUSH IN, SNAP IN, staffa di serraggio o collegamento con molla di tensione
- Adatta al processo di saldatura THT e THR
- Comunicazione a 10 Mbit/s per lunghe gamme (1000m) secondo IEEE 802.3cg-2019
- Alimentazione elettrica remota PoDL secondo IEEE 802.3bu
- Ethernet-APL è adatto a tutti i dispositivi IIoT e su misura per il processo industriale

Dati generali per l'ordinazione

Versione	Staffa schermatura, Accessori, Flangia a vite, Numero di poli: 1, zincato, grigio argento, Box
N. d'ordine	2903230000
Tipo	SH ETH U
GTIN (EAN)	4099986575172
CPZ	25 Pieza
Imballaggio	Box

Dati tecnici

Omologazioni

ROHS	Conforme
------	----------

Dimensioni e pesi

Profondità	26.9 mm	Profondità (pollici)	1.0591 inch
Posizione verticale	15.1 mm	Altezza (pollici)	0.5945 inch
Larghezza	22.4 mm	Larghezza (pollici)	0.8819 inch
Peso netto	2.48 g		

Conformità ambientale del prodotto

Stato conformità RoHS	Conforme senza esenzione
REACH SVHC	No SVHC superiori a 0,1 wt%

Specifiche di sistema

Numero di poli	1	Materiale della schermatura	acciaio
Schermatura	contatto schermatura a 360°	Uscita laterale, proprietà	Flangia a vite
Tipo di collegamento	Collegamento a vite	Diametro del cavo, max.	8 mm
Diametro del cavo, min.	4.5 mm	Famiglia prodotti	Accessori
Superficie di schermatura	zincato		

Dati del materiale

Colori	grigio argento	Tabella dei colori (simile)	RAL 7001
Materiale dei contatti	Lega in rame	Superficie dei contatti	zincato
Temperatura di magazzinaggio, min.	-40 °C	Temperatura di magazzinaggio, max.	80 °C
Temperatura d'esercizio, min.	-40 °C	Temperatura d'esercizio, max.	80 °C

Imballaggio

Imballaggio	Box	Lunghezza VPE	118.00 mm
Larghezza VPE	89.00 mm	Altezza VPE	31.00 mm

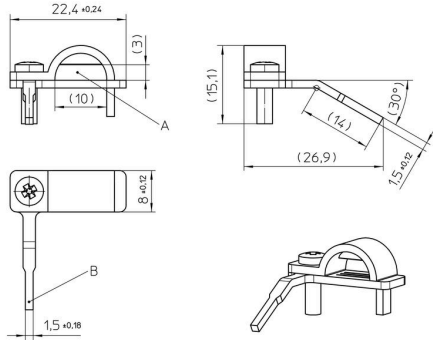
Nota importante

Note

Classificazioni

ETIM 8.0	EC002637	ETIM 9.0	EC002637
ETIM 10.0	EC002637	ECLASS 14.0	27-46-02-01
ECLASS 15.0	27-46-02-01		

Disegni



A) Clamping range
 B) Contact pin for cross sections 1,5mm²
 Units are in millimeters [mm] and degrees [°]

