

## TFIP 24-240VUC 1CO OFFC

Weidmüller Interface GmbH & Co. KG

Klingenbergstraße 26

D-32758 Detmold

Germany

www.weidmueller.com



Temporizzatori compatti per la costruzione e l'automazione di fabbrica

I nostri relè TFIP sono composti da quattro dispositivi diversi che coprono le più importanti applicazioni nell'edilizia e nell'automazione di fabbrica. Tre di questi dispositivi eseguono delle funzioni individuali: generatore di clock (pausa e avvio a impulsi), ritardo all'accensione e ritardo alla disattivazione con ingresso di comando. Viene offerta inoltre una versione multifunzione con sette diverse funzionalità di temporizzazione. Le funzioni di temporizzazione e gli intervalli di tempo possono essere configurati con semplicità tramite l'interruttore rotante posizionato nella parte anteriore. Tutti i dispositivi soddisfano le norme internazionali in conformità alla EN 61812.

- Disponibile nel design di montaggio e nel design industriale compatto
- Semplice configurazione tramite potenziometri impostabili e LED di stato
- Conforme agli standard internazionali secondo EN 61812

### Dati generali per l'ordinazione

Versione	TFI-SERIES, Temporizzatore per ritardo dello spegnimento, con ingresso di controllo separato, Numero di contatti: 1, Contatto di scambio, AgNi, Tensione nominale: 24...240 V UC -15 % / +10 %, Corrente permanente: 8 A, PUSH IN
N. d'ordine	<a href="#">2898330000</a>
Tipo	TFIP 24-240VUC 1CO OFFC
GTIN (EAN)	4064675903666
CPZ	1 Pezia

## TFIP 24-240VUC 1CO OFFC

Weidmüller Interface GmbH &amp; Co. KG

Klingenbergstraße 26

D-32758 Detmold

Germany

www.weidmueller.com

## Dati tecnici

## Omologazioni

Omologazioni



ROHS Conforme

UL File Number Search [Sito web UL](#)

N&amp;deg; Certificato (cULus) E360862

## Dimensioni e pesi

Profondità	60 mm	Profondità (pollici)	2.3622 inch
Posizione verticale	87 mm	Altezza (pollici)	3.4252 inch
Larghezza	17.5 mm	Larghezza (pollici)	0.689 inch
Peso netto	55.1 g		

## Temperature

Temperatura di magazzino	-25 °C...70 °C	Temperatura ambiente	-25 °C...55 °C
Temperatura d'esercizio		Umidità	15...85 % umidità relativa, senza condensazione

## Conformità ambientale del prodotto

Stato conformità RoHS	Conforme senza esenzione
REACH SVHC	No SVHC superiori a 0,1 wt%

## Lato di comando

Tensione nominale	24...240 V UC -15 % / +10 %	Potenza nominale	4 VA, 1,5 W
Indicatore di stato	LED green (U/t): flashes when time runs, lights permanently with supply voltage applied, LED yellow (R): relay closed	Campi di temporizzazione	0.05 s - 1 s, 0.5 s - 10 s, 3 s - 60 s, 30 s - 10 min, 3 min - 1 h, 30 min - 10 h, 5 h - 100 h
Impostazione della tolleranza	5 %	Tempo max. di ripristino in caso di interruzione della tensione	100 ms
Precisione di base	±6% (di valore di fine scala, per intervallo di tempo 0,05 s - 1 s), ±1% (del valore di fine scala, per tutti gli altri intervalli di tempo)	Durata min. impulso	100 ms
Precisione di ripetizione	<0.5 % o ±5 ms		

## Lato di carico

Tensione di commutazione nominale	250 V AC	Corrente permanente	8 A
Tensione di commutazione AC, max.	250 V	Tensione di commutazione DC, max.	30 V
Potenza di commutazione AC (ohmica), max.	2000 VA	Potenza di commutazione DC (ohmica), max.	240 W
Tipo di contatto	1 CO contact (AgNi)	Durata elettrica bobina DC	2x10 <sup>5</sup> cicli di commutazione (carico 1000 VA ohm)
Durata meccanica	20 x 10 <sup>6</sup> commutazioni	Potenza di commutazione min.	10 mA @ 12 V, 100 mA @ 5 V

## TFIP 24-240VUC 1CO OFFC

Weidmüller Interface GmbH &amp; Co. KG

Klingenbergstraße 26

D-32758 Detmold

Germany

www.weidmueller.com

## Dati tecnici

## Dati generali

Forma	Custodie portacomponenti; 1 TE		
Adatti per montaggio frontale	No		
Versione	con ingresso di controllo separato		
Guida equipaggiata	TS 35		
Tasto di prova disponibile	No		
Indicatore di posizione dell'interruttore meccanico	No		
Colori	nero		
Classe d'infiammabilità UL 94	V-0		
Componente classe d'infiammabilità UL94	Componente	Custodia	
	Classe d'infiammabilità UL94	V-0	
Resistance to vibration EN 61812-1	10 Hz...60 Hz: 0.15 mm, 60 Hz...150 Hz: 2 g		

## Cordinazione di isolamento

Tensione nominale	300 V	Grado di lordura	2
Classe di sovratensione	III	Distanza in aria e superficiale lato comando/lato di carico	≥ 3 mm
Rigidità dielettrica lato comando - lato di carico	1.6 kV	Tensione impulsiva massima	4 kV
Grado di protezione	IP20		

## Ulteriori dettagli sulle approvazioni / norme

N&deg; Certificato (cULus)	E360862
----------------------------	---------

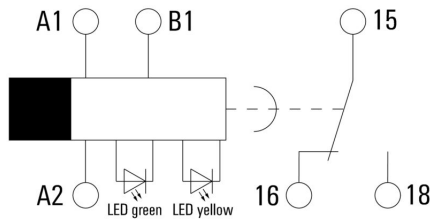
## Dati di collegamento

Tecnica di collegamento cavi	PUSH IN	Lunghezza di spellatura, collegamento di 8 mm dimensionamento	
Campo di serraggio, collegamento di dimensionamento	2.5 mm <sup>2</sup>	Campo di sezioni, min.	0.2 mm <sup>2</sup>
Campo di sezioni, max.	2.5 mm <sup>2</sup>	Sezione di collegamento cavo AWG, min.	AWG 24
Sezione di collegamento cavo AWG, max.	AWG 14	Sezione di collegamento cavo, rigido, min.	0.2 mm <sup>2</sup>
Sezione di collegamento cavo, rigido, max.	2.5 mm <sup>2</sup>	Sezione di collegamento cavo, flessibile, min.	0.2 mm <sup>2</sup>
Sezione di collegamento cavo, flessibile, 2.5 mm <sup>2</sup> max.		Sezione di collegamento cavo, flessibile con terminali DIN 46228/4, min.	0.25 mm <sup>2</sup>
Sezione di collegamento cavo, flessibile con terminali DIN 46228/4, max.	1.5 mm <sup>2</sup>	Sezione di collegamento cavo, flessibile, min. AEH (DIN 46228-1), min.	0.25 mm <sup>2</sup>
Sezione di collegamento cavo, flessibile, 1.5 mm <sup>2</sup> AEH (DIN 46228-1), max.		Dimensione lama	0,6 x 3,5 mm

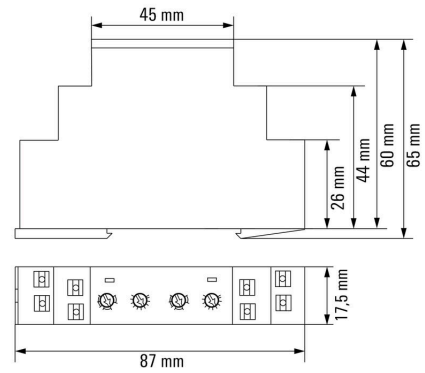
## Classificazioni

ETIM 8.0	EC001439	ETIM 9.0	EC001439
ETIM 10.0	EC001439	ECLASS 14.0	27-37-16-05
ECLASS 15.0	27-37-16-05		

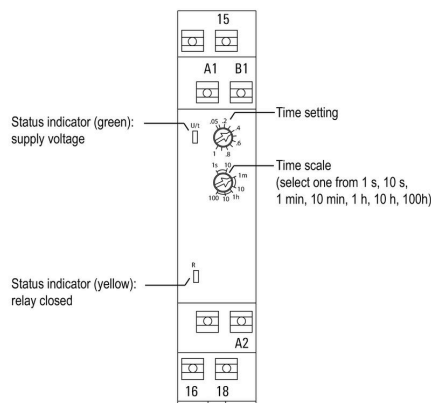
**Schema elettrico**



**Dimensional drawing**



**Miscellaneous**

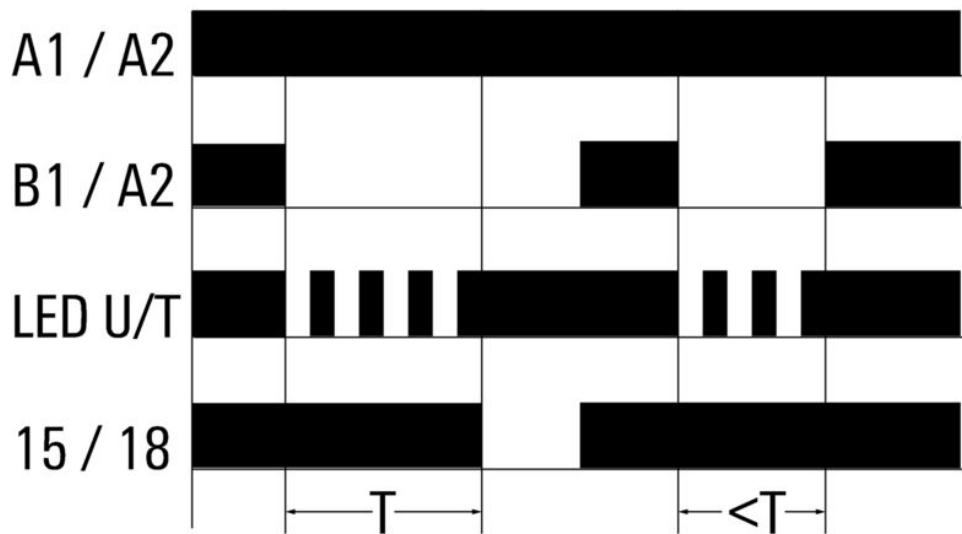


Disegno dettagliato

Graph

# R

## off-delay with control input



Funzioni di tempo

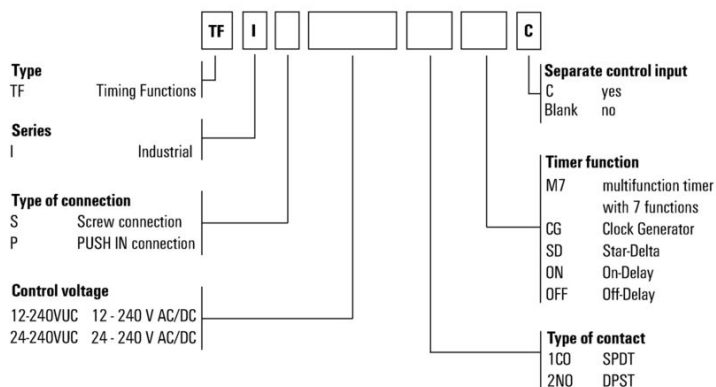
**TFIP 24-240VUC 1CO OFFC**

**Weidmüller Interface GmbH & Co. KG**  
 Klingenbergstraße 26  
 D-32758 Detmold  
 Germany

**Disegni**

www.weidmueller.com

**Type codes**



Altro

## Accessori

### neutra



ESG è il marcatore di comprovata qualità in formato MultiCard, utilizzabile su molti apparecchi conosciuti. Il risultato consiste in una siglatura per dispositivi d'alta qualità, con un aspetto nitido.

Sono disponibili diverse tipologie per dispositivi di vari produttori, come Siemens, ABB, Beckhoff e altri.

Riepilogo dei vantaggi:

- Marcatori per impiego universale, marcatori autoadesivi o ad innesto, a seconda del tipo
- Per apparecchiature allineate, ad esempio gli interruttori automatici, sono disponibili marcatori ESG da bloccare sulle guide portacartellini
- Stampa personalizzata in qualità laser secondo le indicazioni

Per simboli speciali: Si prega di inviarci un file del nostro software di siglatura M-Print PRO o M-Print PRO Online (senza installazione) per le vostre specifiche di siglatura.

### Dati generali per l'ordinazione

Tipo	ESG 6/15 K MC NE GE	Versione
N. d'ordine	<a href="#">1880130000</a>	ESG, Siglatura di apparecchi x 15 mm, PA 66, Colori: giallo,
GTIN (EAN)	4032248478910	autoadesivo
CPZ	200 ST	
Tipo	ESG 6/15 K MC NE WS	Versione
N. d'ordine	<a href="#">1880100000</a>	ESG, Siglatura di apparecchi x 15 mm, PA 66, Colori: bianco,
GTIN (EAN)	4032248478781	autoadesivo
CPZ	200 ST	
Tipo	ESG 6/17 K MC NE GE	Versione
N. d'ordine	<a href="#">1880110000</a>	ESG, Siglatura di apparecchi x 17 mm, PA 66, Colori: giallo,
GTIN (EAN)	4032248478798	autoadesivo
CPZ	200 ST	
Tipo	ESG 6/17 K MC NE WS	Versione
N. d'ordine	<a href="#">1880120000</a>	ESG, Siglatura di apparecchi x 17 mm, PA 66, Colori: bianco,
GTIN (EAN)	4032248478804	autoadesivo
CPZ	200 ST	

### ESG 6/15



Garantita una lunga durata di servizio: ESG  
Disponibili in più colori e formati, le etichette vantano uno strato adesivo molto forte che assicura la miglior adesione possibile alla superficie sottostante. Grazie al poliestere a doppia laminazione, il materiale di base è molto sottile eppure estremamente resistente agli strappi.

I vantaggi di MultiMark

- "Materiali diversi per diversi requisiti"
- Può essere usato con dispositivi di numerosi produttori
- Sistema di siglatura dal design "familiare"

### Dati generali per l'ordinazione

Tipo	ESG 6/15 MM WS	Versione
N. d'ordine	<a href="#">2619940000</a>	ESG, Siglatura di apparecchi, 6 x 15 mm, bianco
GTIN (EAN)	4050118626148	
CPZ	3000 ST	

## TFIP 24-240VUC 1CO OFFC

**Weidmüller Interface GmbH & Co. KG**  
 Klingenbergstraße 26  
 D-32758 Detmold  
 Germany

www.weidmueller.com

## Accessori

### ESG 6/17



Garantita una lunga durata di servizio: ESG  
 Disponibili in più colori e formati, le etichette vantano uno strato adesivo molto forte che assicura la miglior adesione possibile alla superficie sottostante. Grazie al poliestere a doppia laminazione, il materiale di base è molto sottile eppure estremamente resistente agli strappi.

I vantaggi di MultiMark

- "Materiali diversi per diversi requisiti"
- Può essere usato con dispositivi di numerosi produttori
- Sistema di siglatura dal design "familiare"

#### Dati generali per l'ordinazione

Tipo	ESG 6/17 MM WS	Versione	
N. d'ordine	<a href="#">2005100000</a>	ESG, Siglatura di apparecchi, 6 x 17 mm, bianco	
GTIN (EAN)	4050118390728		
CPZ	3000 ST		

### Cacciavite a lama



Cacciaviti SDI a croce, isolati VDE, SDI DIN 7437, ISO 2380/2, innesto femmina secondo DIN 5264, ISO 2380/1, impugnatura SoftFinish

#### Dati generali per l'ordinazione

Tipo	SDIS 0.6X3.5X100	Versione	
N. d'ordine	<a href="#">2749810000</a>	Cacciavite, Larghezza della lama (B): 3.5 mm, Lunghezza della lama:	
GTIN (EAN)	4050118897012	100 mm, Spessore della lama (A): 0.6 mm	
CPZ	1 ST		

### Cacciaviti a lama



Cacciaviti isolati VDE per lavori su parti sotto tensione fino a AC 1000 V e DC 1500 V, DIN EN 60900, IEC 900. Sicurezza testata GS, collaudo su ogni singolo pezzo. Lama in acciaio al cromo-vanadio-molibdeno, temprato, superficie lucidata.

#### Dati generali per l'ordinazione

Tipo	SDIS SLIM 0.6X3.5X100	Versione	
N. d'ordine	<a href="#">2749610000</a>	Utensile di montaggio, Larghezza della lama (B): 3.5 mm, Lunghezza	
GTIN (EAN)	4050118896350	della lama: 100 mm, Spessore della lama (A): 0.6 mm	
CPZ	1 ST		