

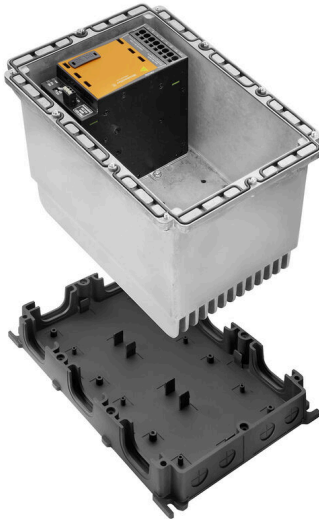
**FP PRO TOP3 48/10 3M****Weidmüller Interface GmbH & Co. KG**

Klingenbergstraße 26

D-32758 Detmold

Germany

www.weidmueller.com



Gli alimentatori PROtop forniscono una vasta gamma di funzioni con numerosi benefici. Questi includono elevata efficienza energetica, eccellenti riserve di energia, massima affidabilità e capacità di comunicazione opzionale. PROtop inoltre supporta il collegamento diretto parallelo con il bilanciamento del carico. Grazie alla possibilità di integrare gli alimentatori PROtop nel sistema FieldPower® l'intera gamma delle funzioni diventa disponibile sul campo, insieme a tutti i vantaggi del sistema modulare FieldPower® .

**Dati generali per l'ordinazione**

Versione	Alimentatore FieldPower®, IP65, in stato chiuso, in stato completo, 10 A, 48 V, DC, PUSH IN
N. d'ordine	<a href="#">2887630000</a>
Tipo	FP PRO TOP3 48/10 3M
GTIN (EAN)	4064675859888
CPZ	1 Pieza

## FP PRO TOP3 48/10 3M

Weidmüller Interface GmbH & Co. KG  
Klingenbergstraße 26  
D-32758 Detmold  
Germany

www.weidmueller.com

## Dati tecnici

## Omologazioni

ROHS	Conforme
------	----------

## Dimensioni e pesi

Profondità	220 mm	Profondità (pollici)	8.6614 inch
Posizione verticale	196 mm	Altezza (pollici)	7.7165 inch
Larghezza	196 mm	Larghezza (pollici)	7.7165 inch
Peso netto	5192 g		

## Temperature

Temperatura di magazzino	-40 °C...85 °C	Temperatura d'esercizio	-25 °C...50 °C
Campo delle temperature di impiego	-25...50 °C	Avvio	≥ -40 °C
Umidità	35...85%, senza condensazione e senza congelamento		

## Conformità ambientale del prodotto

Stato conformità RoHS	Conforme con esenzione
Esenzione RoHS (se applicabile/nota)	6c
REACH SVHC	Lead 7439-92-1, Potassium perfluorobutane sulfonate 29420-49-3
SCIP	7645f3b1-6db9-495d-9e21-ab1d894aff05

## Ingresso

Campo della tensione d'ingresso AC	3 x 320...3 x 575 V AC / 2 x 360...2 x 575 V AC	Prefusibile consigliato	3 - 5 A, Char C
Campo di frequenze AC	45...65 Hz	Protezione contro le sovratensioni	Varistore
Assorbimento di corrente AC	1,5 A @ 400 V DC / 2 A @ 320 V AC	Campo tensione d'ingresso DC	450...800 V DC (max. 500 V DC acc. to UL508)
Corrente di punta	max. 10 A	Fusibile d'ingresso (interno)	No

## Uscita

Potenza erogata	480 W	Tensione d'uscita, max.	56 V
Tensione d'uscita, min.	45 V	tipo di tensione in uscita	DC
Tensione d'uscita osservazioni	(regolabile con potenziometro)	Ritardo all'inserzione	1 s
Corrente d'uscita	10 A	Corrente nominale regolabile	No
Tensione di uscita	48 V	Caratteristica di scatto	vedere curva caratteristica
Tensione nominale d'uscita	48 V DC ± 1 %	Corrente d'uscita nominale per Unom.	10 A @ 60 °C

## Ingresso

Campo della tensione d'ingresso AC	3 x 320...3 x 575 V AC / 2 x 360...2 x 575 V AC	Prefusibile consigliato	3 - 5 A, Char C
Campo di frequenze AC	45...65 Hz	Tecnica di collegamento cavi	PUSH IN
Protezione contro le sovratensioni	Varistore	Fusibile d'ingresso (interno)	No
Assorbimento di corrente AC	1,5 A @ 400 V DC / 2 A @ 320 V AC	Campo tensione d'ingresso DC	450...800 V DC (max. 500 V DC acc. to UL508)
Corrente di punta	max. 10 A		

## FP PRO TOP3 48/10 3M

**Weidmüller Interface GmbH & Co. KG**  
 Klingenbergstraße 26  
 D-32758 Detmold  
 Germany

www.weidmueller.com

## Dati tecnici

### Uscita

Potenza erogata	480 W	Tensione nominale d'uscita	48 V DC $\pm$ 1 %
Tensione d'uscita, max.	56 V	Tensione d'uscita, min.	45 V
Tecnica di collegamento cavi	PUSH IN	Protezione contro le sovratensioni	Varistore
tipo di tensione in uscita	DC	Tensione d'uscita osservazioni	(regolabile con potenziometro)
Corrente d'uscita nominale per Unom.	10 A @ 60 °C	Ritardo all'inserzione	1 s
Corrente d'uscita	10 A	Corrente nominale regolabile	No
Tensione di uscita	48 V	Caratteristica di scatto	vedere curva caratteristica

### Dati generali

Istruzioni di montaggio	Viti del coperchio incluse	Umidità	35...85%, senza condensazione e senza congelamento
Grado di protezione	IP65, in stato chiuso, in stato completo	Classe di sovratensione	III, II
Protezione contro il cortocircuito	Sì, interno		

### Isolamento

Classe di sovratensione	III, II
-------------------------	---------

### Classificazioni

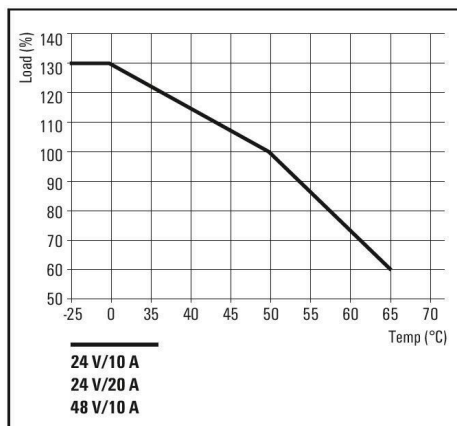
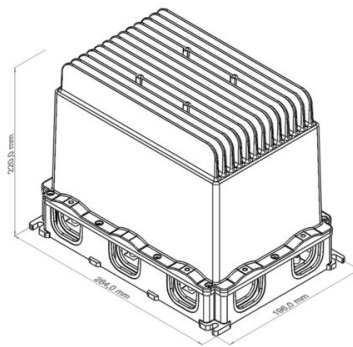
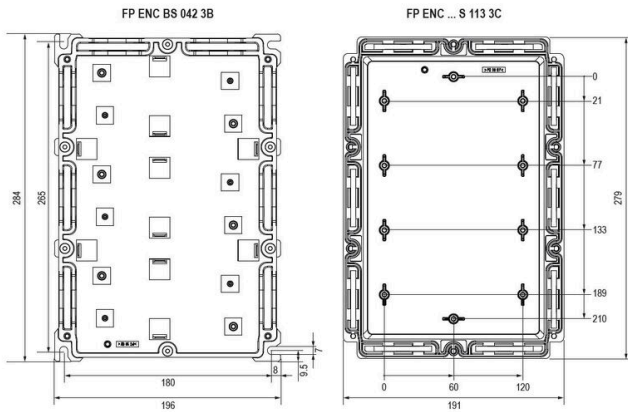
ETIM 8.0	EC002540	ETIM 9.0	EC002540
ETIM 10.0	EC002540	ECLASS 14.0	27-04-07-01
ECLASS 15.0	27-04-07-01		

**FP PRO TOP3 48/10 3M**

**Weidmüller Interface GmbH & Co. KG**  
 Klingenbergstraße 26  
 D-32758 Detmold  
 Germany

**Disegni**

www.weidmueller.com



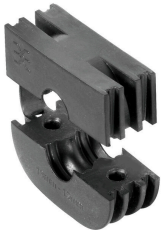
## FP PRO TOP3 48/10 3M

**Weidmüller Interface GmbH & Co. KG**  
 Klingenbergstraße 26  
 D-32758 Detmold  
 Germany

## Accessori

www.weidmueller.com

## Guarnizioni



Le soluzioni di cablaggio intelligenti possono consentire un risparmio di tempo e denaro. Il sistema modulare FieldPower® contiene la soluzione giusta per ogni attività di cablaggio. Guarnizioni pieghevoli per l'uso di guarnizioni cavi preconfezionati disponibili con filettatura di collegamenti M16 e M20 Integrazione dei dispositivi di funzionamento e di segnalamento nella guarnizione possibile

## Dati generali per l'ordinazione

Tipo	DG D0 PT6	Versione
N. d'ordine	<a href="#">4323240000</a>	Insero di tenuta Field Power®, Guarnizione neutra, IP65, con custodia corrispondente, EPDM
GTIN (EAN)	4032248641246	
CPZ	10 ST	
Tipo	DG M16 PT6	Versione
N. d'ordine	<a href="#">2545540000</a>	Insero di tenuta Field Power®, Guarnizione con filettatura di collegamento, IP65, con custodia corrispondente, EPDM
GTIN (EAN)	4050118555523	
CPZ	1 ST	
Tipo	DG M20 PT6	Versione
N. d'ordine	<a href="#">2545550000</a>	Insero di tenuta Field Power®, Guarnizione con filettatura di collegamento, IP65, con custodia corrispondente, EPDM
GTIN (EAN)	4050118555530	
CPZ	1 ST	
Tipo	RKDG 2XD8.5 WG PT6	Versione
N. d'ordine	<a href="#">1114530000</a>	Insero di tenuta Field Power®, Guarnizione, IP54, con custodia corrispondente, EPDM
GTIN (EAN)	4032248892624	
CPZ	10 ST	
Tipo	RKDG D11 PT6	Versione
N. d'ordine	<a href="#">4323210000</a>	Insero di tenuta Field Power®, Guarnizione pieghevole, IP65 con custodia corrispondente, IP65, con custodia corrispondente, EPDM
GTIN (EAN)	4032248641215	
CPZ	10 ST	
Tipo	RKDG D13 PT6	Versione
N. d'ordine	<a href="#">4323230000</a>	Insero di tenuta Field Power®, Guarnizione pieghevole, IP65 con custodia corrispondente, IP65, con custodia corrispondente, EPDM
GTIN (EAN)	4032248641239	
CPZ	10 ST	
Tipo	RKDG D15 PT6	Versione
N. d'ordine	<a href="#">4323220000</a>	Insero di tenuta Field Power®, Guarnizione pieghevole, IP65 con custodia corrispondente, IP65, con custodia corrispondente, EPDM
GTIN (EAN)	4032248641222	
CPZ	10 ST	
Tipo	RKDG D17 PT6	Versione
N. d'ordine	<a href="#">4324010000</a>	Insero di tenuta Field Power®, Guarnizione pieghevole, IP65 con custodia corrispondente, IP65, con custodia corrispondente, EPDM
GTIN (EAN)	4032248641284	
CPZ	10 ST	
Tipo	RKDG D18 WG PT6	Versione
N. d'ordine	<a href="#">2491870000</a>	Insero di tenuta Field Power®, Guarnizione, IP54, con custodia corrispondente, EPDM
GTIN (EAN)	4050118501537	
CPZ	10 ST	
Tipo	RKDG D24 WG PT6	Versione
N. d'ordine	<a href="#">1069060000</a>	Insero di tenuta Field Power®, Guarnizione, IP54, con custodia corrispondente, EPDM
GTIN (EAN)	4032248827053	
CPZ	10 ST	

## FP PRO TOP3 48/10 3M

**Weidmüller Interface GmbH & Co. KG**  
 Klingenbergstraße 26  
 D-32758 Detmold  
 Germany

www.weidmueller.com

## Accessori

Tipo	RKDG D9 PT6	Versione
N. d'ordine	<a href="#">4329610000</a>	Inserto di tenuta Field Power®, Guarnizione pieghevole, IP65 con custodia corrispondente, IP65, con custodia corrispondente, EPDM
GTIN (EAN)	4032248668687	
CPZ	10 ST	

## Connettori di sicurezza



Distribuzione di energia con cavi non tagliati con sezione compresa tra 1,5 e 6 mm<sup>2</sup>.

Alimentazione e derivazione a T mediante collegamento PUSH IN (da 0,5 a 10 mm<sup>2</sup>) e/o collegamento ad innesto (da 0,5 a 4 mm<sup>2</sup>).

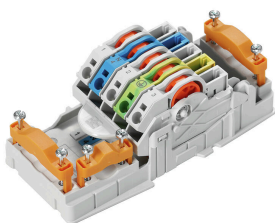
Le siglature colorate assicurano una chiara assegnazione dei conduttori.

- Alimentazione elettrica
- Distribuzione di energia
- Diramazione di energia

## Dati generali per l'ordinazione

Tipo	PTSI 4/LD 36V AC/DC	Versione
N. d'ordine	<a href="#">1252210000</a>	Connettore a innesto FieldPower®, Fusibile, IP20, Poliammide, PUSH
GTIN (EAN)	4050118044331	IN, Numero di poli : 5
CPZ	1 ST	
Tipo	PTSI 4/LD 400V AC	Versione
N. d'ordine	<a href="#">1961770000</a>	Connettore a innesto FieldPower®, Fusibile, IP20, Poliammide, PUSH
GTIN (EAN)	4032248641765	IN, Numero di poli : 5
CPZ	1 ST	

## AC



Distribuzione di energia con cavi non tagliati con sezione compresa tra 1,5 e 6 mm<sup>2</sup>.

Alimentazione e derivazione a T mediante collegamento PUSH IN (da 0,5 a 10 mm<sup>2</sup>) e/o collegamento ad innesto (da 0,5 a 4 mm<sup>2</sup>).

Le siglature colorate assicurano una chiara assegnazione dei conduttori.

- Alimentazione elettrica
- Distribuzione di energia
- Diramazione di energia

## Dati generali per l'ordinazione

Tipo	PT6	Versione
N. d'ordine	<a href="#">1957620000</a>	Elemento di contatto FieldPower®, AC, IP20, Collegamento a perforazione d'isolante (IDC), PUSH IN, Numero di poli : 5
GTIN (EAN)	4032248642489	
CPZ	1 ST	

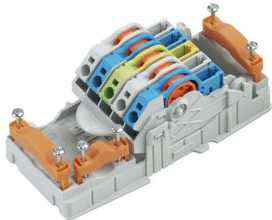
## FP PRO TOP3 48/10 3M

**Weidmüller Interface GmbH & Co. KG**  
 Klingenbergstraße 26  
 D-32758 Detmold  
 Germany

www.weidmueller.com

## Accessori

### DC



Distribuzione di energia con cavi non tagliati con sezione compresa tra 1,5 e 6 mm<sup>2</sup>.

Alimentazione e derivazione a T mediante collegamento PUSH IN (da 0,5 a 10 mm<sup>2</sup>) e/o collegamento ad innesto (da 0,5 a 4 mm<sup>2</sup>).

Le siglature colorate assicurano una chiara assegnazione dei conduttori.

- Alimentazione elettrica
- Distribuzione di energia
- Diramazione di energia

### Dati generali per l'ordinazione

Tipo	PT6 DC	Versione	
N. d'ordine	<a href="#">1126840000</a>	Elemento di contatto FieldPower®, DC, IP20, Collegamento a	
GTIN (EAN)	4032248908462	perforazione d'isolante (IDC), PUSH IN, Numero di poli : 5	
CPZ	1 ST		

### Dadi in plastica, grigi



Oltre ai pressavi per una vasta gamma di applicazioni, l'offerta comprende anche spine di collegamento, elementi di compensazione della pressione, adattatori e rispettivi accessori quali controdadi, anelli di tenuta, rondelle piatte e rondelle di terra.

### Dati generali per l'ordinazione

Tipo	SKMU M20 - K GR	Versione	
N. d'ordine	<a href="#">1772460000</a>	SKMU PA (controdado di plastica), Controdado, M 20, 6 mm,	
GTIN (EAN)	4032248130207	Polyamid 6 (PA6 - GF30)	
CPZ	100 ST		

### Versione IP68



In aggiunta alla vasta gamma di custodie, Weidmüller offre una serie di pressacavi supplementari per diversi campi applicativi.

I pressacavi in ottone, plastica e acciaio inossidabile soddisfano i più diversi gradi di protezione IP per qualsiasi tipo di custodia industriale.

In base alla serie di pressacavi e alla rispettiva applicazione, i pressacavi sono approvati e testati conformemente alle indicazioni VDE, UL, UR, cULus, DNV GL o EN 45545.

### Dati generali per l'ordinazione

Tipo	VG M20-1/K68	Versione	
N. d'ordine	<a href="#">1772300000</a>	VG K (pressacavo standard in plastica), Pressacavo, diritto, M 20, 10	
GTIN (EAN)	4032248129966	mm, OD min. 6 - OD max. 12 mm, IP54, IP66, IP67, IP68 - 5 bar (30	
CPZ	50 ST	min.), poliammide 6	

## FP PRO TOP3 48/10 3M

**Weidmüller Interface GmbH & Co. KG**  
 Klingenbergstraße 26  
 D-32758 Detmold  
 Germany

www.weidmueller.com

### Accessori

Tipo	VG M20 - K 68	Versione
N. d'ordine	<a href="#">2811470000</a>	VG K (pressacavo standard in plastica), Pressacavo, diritto, M 20, 10
GTIN (EAN)	4064675292227	mm, OD min. 10 - OD max. 14 mm, IP54, IP66, IP67, IP68 - 5 bar (30
CPZ	50 ST	min.), poliammide 6

### Connettore ad innesto



Distribuzione di energia con cavi non tagliati con sezione compresa tra 1,5 e 6 mm<sup>2</sup>.

Alimentazione e derivazione a T mediante collegamento PUSH IN (da 0,5 a 10 mm<sup>2</sup>) e/o collegamento ad innesto (da 0,5 a 4 mm<sup>2</sup>).

Le siglature colorate assicurano una chiara assegnazione dei conduttori.

- Alimentazione elettrica
- Distribuzione di energia
- Diramazione di energia

### Dati generali per l'ordinazione

Tipo	PTDS 4	Versione
N. d'ordine	<a href="#">1952130000</a>	Connettore a innesto FieldPower®, Trifase AC, IP20, Poliammide,
GTIN (EAN)	4032248632084	PUSH IN, Numero di poli : 2 x 5
CPZ	10 ST	
Tipo	PTDS 4 DC	Versione
N. d'ordine	<a href="#">1009990000</a>	Connettore a innesto FieldPower®, DC, IP20, Poliammide, PUSH IN,
GTIN (EAN)	4032248715244	Numero di poli : 2 x 5
CPZ	10 ST	
Tipo	PTS 4	Versione
N. d'ordine	<a href="#">1952120000</a>	Connettore a innesto FieldPower®, Trifase AC, IP20, Poliammide,
GTIN (EAN)	4032248632909	PUSH IN, Numero di poli : 5
CPZ	10 ST	
Tipo	PTS 4 DC	Versione
N. d'ordine	<a href="#">1131730000</a>	Connettore a innesto FieldPower®, DC, IP20, Poliammide, PUSH IN,
GTIN (EAN)	4032248912117	Numero di poli : 5
CPZ	10 ST	

### Guide per le parti inferiori della custodia



Ampia gamma di accessori per le scatole FieldPower®. Guarnizioni cavi, guide, elementi di bloccaggio e tanto altro.

### Dati generali per l'ordinazione

Tipo	TS 35 PT6	Versione
N. d'ordine	<a href="#">1170690000</a>	Guida di supporto FieldPower®, acciaio, zincato, 54 mm, per la parte
GTIN (EAN)	4032248962532	di base
CPZ	10 ST	

## FP PRO TOP3 48/10 3M

**Weidmüller Interface GmbH & Co. KG**  
 Klingenbergstraße 26  
 D-32758 Detmold  
 Germany

www.weidmueller.com

### Accessori

Tipo	FP ENC DR07 142 XB	Versione
N. d'ordine	<a href="#">2633450000</a>	Guida di supporto FieldPower®, acciaio, zincato, 142 mm, per la
GTIN (EAN)	4050118664416	parte di base
CPZ	5 ST	
Tipo	FP ENC DR07 230 3B	Versione
N. d'ordine	<a href="#">2633460000</a>	Guida di supporto FieldPower®, acciaio, zincato, 230 mm, per la
GTIN (EAN)	4050118664409	parte di base
CPZ	5 ST	

### Guide per copertura in alluminio

Ampia gamma di accessori per le scatole FieldPower®. Guarnizioni cavi, guide, elementi di bloccaggio e tanto altro.



### Dati generali per l'ordinazione

Tipo	FP ENC DR15 68 XC A	Versione
N. d'ordine	<a href="#">8000046634</a>	Guida di supporto FieldPower®, acciaio, zincato, 68 mm, per coperchi
GTIN (EAN)	4050118686586	di alluminio
CPZ	5 ST	
Tipo	FP ENC DR07 080 XC A	Versione
N. d'ordine	<a href="#">2633730000</a>	Guida di supporto FieldPower®, acciaio, zincato, 80 mm, per coperchi
GTIN (EAN)	4050118664379	di alluminio
CPZ	5 ST	
Tipo	FP ENC DR07 110 3C A	Versione
N. d'ordine	<a href="#">2633750000</a>	Guida di supporto FieldPower®, acciaio, zincato, 110 mm, per
GTIN (EAN)	4050118664362	coperchi di alluminio
CPZ	5 ST	
Tipo	FP ENC DR07 145 3C A	Versione
N. d'ordine	<a href="#">2633760000</a>	Guida di supporto FieldPower®, acciaio, zincato, 145 mm, per
GTIN (EAN)	4050118664355	coperchi di alluminio
CPZ	5 ST	
Tipo	FP ENC DR07 170 3C A	Versione
N. d'ordine	<a href="#">2633780000</a>	Guida di supporto FieldPower®, acciaio, zincato, 170 mm, per
GTIN (EAN)	4050118664348	coperchi di alluminio
CPZ	5 ST	

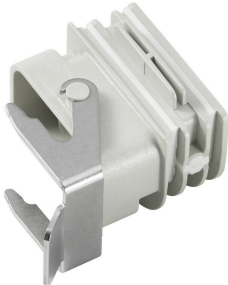
## FP PRO TOP3 48/10 3M

**Weidmüller Interface GmbH & Co. KG**  
 Klingenbergstraße 26  
 D-32758 Detmold  
 Germany

www.weidmueller.com

## Accessori

### Adattatori



Adattatore HQ per FieldPower®  
 Installazione senza l'ausilio di utensili come una  
 guarnizione per cavo FieldPower  
 Adatto per connettori a spina HQ 4/2, HQ 8 e HQ 17  
 Opzionalmente con calotta di protezione bloccabile  
 (protezione contro la riaccensione, a norma EN 60204 -1)

### Dati generali per l'ordinazione

Tipo	BG ARGH HQP ALU PT6	Versione
N. d'ordine	<a href="#">1532200000</a>	Adattatore, Inserto di tenuta Field Power®, Adattatore HQ, IP65, con custodia corrispondente, Policarbonato, rinforzato con fibra di vetro, con chiusura di sicurezza: No
GTIN (EAN)	4050118337433	
CPZ	1 ST	
Tipo	BG ARGH HQP ALU PT6 CS	Versione
N. d'ordine	<a href="#">1532210000</a>	Adattatore, Inserto di tenuta Field Power®, Adattatore HQ, IP65, con custodia corrispondente, Policarbonato, rinforzato con fibra di vetro, con chiusura di sicurezza: Sì
GTIN (EAN)	4050118337600	
CPZ	1 ST	

### DMS PRO



I cacciaviti Weidmüller con coppia di serraggio hanno una forma ergonomica e sono perfettamente utilizzabili con una sola mano. Garantiscono un lavoro non faticoso in qualsiasi direzione di montaggio. Dispongono inoltre di una limitazione automatica della coppia di serraggio e offrono un'alta precisione di ripetizione.

### Dati generali per l'ordinazione

Tipo	DMS PRO	Versione
N. d'ordine	<a href="#">1479120000</a>	Mounting tool
GTIN (EAN)	4050118287011	
CPZ	1 ST	

### Punte E6,3 - Torx®



Le punte Weidmüller sono punte standard che si distinguono per qualità, ampia scelta e prestazioni. Weidmüller garantisce una qualità del prodotto costante nel tempo grazie al processo di indurimento, controllato da un processore.

Il materiale d'alta qualità permette coppie di serraggio che vanno ben oltre le richieste delle norme DIN:

- DIN 5261 per punte PH/PZ
- DIN 5263 per punte a taglio
- Norma Camcar per punte TORXII che significa una lunga durata con coppie di serraggio elevate e quindi le condizioni ideali per attività di lavoro standard.

Vantaggi del prodotto:

- adatto per tutti i tipi di viti. Grazie a valori di durezza vantaggiosi di 59-61 HRC è adatto sia per l'azionamento manuale sia per quello automatico.
- Buona resistenza all'usura e di conseguenza lunga durata.
- Accoppiamento preciso nelle viti DIN per un'usura ridotta e una trasmissione di coppia ottimale.
- Produzione in base a criteri di qualità professionali secondo le norme ISO in vigore con qualità del prodotto costante.

### Dati generali per l'ordinazione

Tipo	BIT E6,3 T20 X 150	Versione	
N. d'ordine	<a href="#">2821510000</a>	Utensile di montaggio	
GTIN (EAN)	4064675359050		
CPZ	5 ST		