

VPCB PV I+II 5 R M 1000**Weidmüller Interface GmbH & Co. KG**

Klingenbergstraße 26

D-32758 Detmold

Germany

www.weidmueller.com



'Abbildung ähnlich'

Accessori versatili completano la gamma di protezioni contro le sovratensioni. Ad esempio, il dispositivo di misurazione universale V-TEST usato per controllare il funzionamento degli scaricatori innestabili come il VSPC.

Dati generali per l'ordinazione

N. d'ordine	2874710000
Tipo	VPCB PV I+II 5 R M 1000
GTIN (EAN)	4064675649366
CPZ	20 Pieza

Dati tecnici

Omologazioni

ROHS	Conforme
------	----------

Dimensioni e pesi

Profondità	52.2 mm	Profondità (pollici)	2.0551 inch
Posizione verticale	61.5 mm	Altezza (pollici)	2.4213 inch
Larghezza	17.9 mm	Larghezza (pollici)	0.7047 inch
Peso netto	20 g		

Temperature

Temperatura di magazzino	-40 °C...85 °C	Temperatura d'esercizio	-40 °C...85 °C
Umidità	Umidità rel. 5 - 95%		

Conformità ambientale del prodotto

Stato conformità RoHS	Conforme senza esenzione
REACH SVHC	No SVHC superiori a 0,1 wt%

Dati nominali IEC / EN

Numero di poli	1	Contatto di segnalazione	250 V / 0,5 A, 48 V CC / 0,5 A
Tipo di tensione	DC	Corrente di prova da fulmine limp (10/350 µs)	6.25 kA
Corrente di scarica I _{max} . (8/20µs) filo-PE	40 kA	Prefusibile integrato	No

Dati generali

Versione	altro, con contatto remoto	Forma	varie
Classe d'infiammabilità UL 94	V-0	Colori	grigio
Grado di protezione	IP20		

Dati tecnici sistemi fotovoltaici

Corrente di prova da fulmine limp (10/350 µs)	6.25 kA	Requisiti ed esigenze	EN 50539-11
Corrente di cortocircuito ISCPV	11 kA	Corrente di scarica I _n (8/20 µs)	20 kA
Classe di requisiti richiesti	Tipo I/II	Altezza di funzionamento nel sistema PV ≤ 4000 m messo a terra	
Tensione di sistema PV, max. U _{cpv}	750 V		

Isolamento secondo EN 50 178

Classe di sovratensione	III	Grado di lordura	2
-------------------------	-----	------------------	---

Dati di collegamento

Tipo di collegamento	Collegamento a saldare
----------------------	------------------------

Dati elettrici

Tipo di tensione	DC
------------------	----

Dati tecnici**Dati generali**

Numero di poli	1	Grado di protezione	IP20
Colori	grigio		

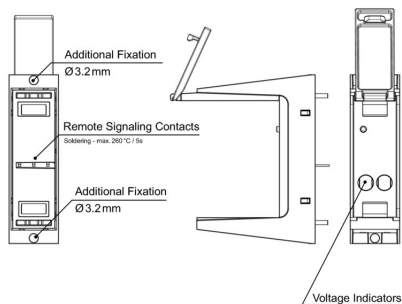
Garanzia

Periodo	5 anni		
---------	--------	--	--

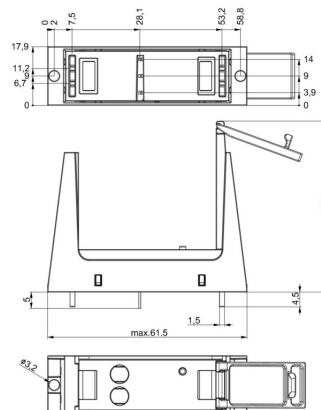
Classificazioni

ETIM 8.0	EC002496	ETIM 9.0	EC002496
ETIM 10.0	EC002496	ECLASS 14.0	27-17-14-03
ECLASS 15.0	27-17-14-03		

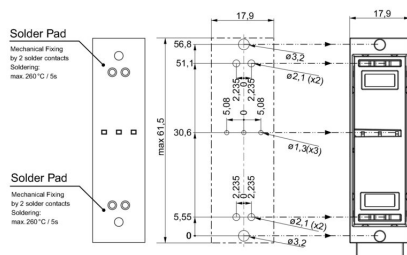
Simile alla figura



Disegno quotato



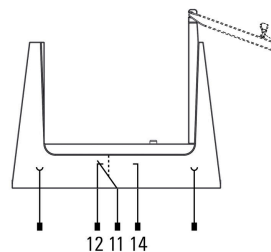
Esempio d'uso



PCB layout and production:

- Air clearance and creepage distances have to be maintained according to standards for specified application.
- Discharge capacity of the SPD must be considered when designing PCB tracks
- Max. soldering temperature is 260°/5s
- PCB socket is fixed on PCB with 2 x two solder contacts and 2 x Ø 3,2 mm fixing holes.

Simbolo elettrico



Schematic circuit diagram



Application with arrester