

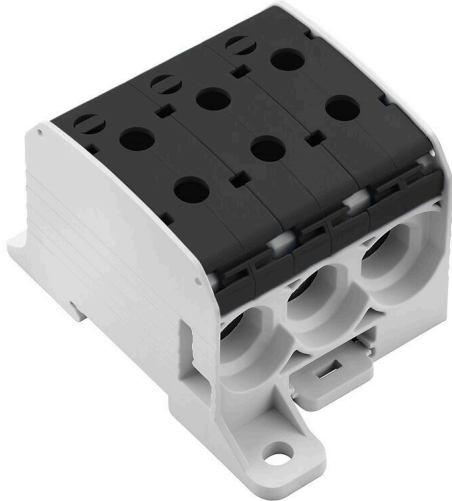
WPD 331CC 3X95/3X95 BK**Weidmüller Interface GmbH & Co. KG**

Klingenbergstraße 26

D-32758 Detmold

Germany

www.weidmueller.com



I morsetti componibili di alimentazione Klippon® Connect WPD consentono un'installazione facile e sicura di conduttori in alluminio e rame con un ingombro ridotto. Come opzione è possibile utilizzare anche un collegamento di alimentazione o monitoraggio. I clienti possono utilizzare i morsetti componibili di alimentazione WPD, indipendentemente dal materiale del conduttore. Possono essere montati direttamente o su guida DIN TS35.

Dati generali per l'ordinazione

Versione	Morsetto ripartitore di potenziale. Collegamento a vite, nero, 95 mm ² , 232 A, 1000 V, Numero di collegamenti: 6, Numero di piani: 1
N. d'ordine	2874570000
Tipo	WPD 331CC 3X95/3X95 BK
GTIN (EAN)	4064675648499
CPZ	1 Pieza

Dati tecnici

Omologazioni

Omologazioni



ROHS Conforme

UL File Number Search [Sito web UL](#)

N° certificato (cURus) E60693

Dimensioni e pesi

Profondità	57 mm	Profondità (pollici)	2.2441 inch
Posizione verticale	95 mm	Altezza (pollici)	3.7401 inch
Larghezza	68.6 mm	Larghezza (pollici)	2.7008 inch
Peso netto	76 g		

Temperature

Temperatura di magazzino	-25 °C...55 °C	Temperatura ambiente	-50 °C...75 °C
Temperatura d'esercizio continuo, min.	-50 °C	Temperatura d'esercizio continuo, max.	120 °C

Conformità ambientale del prodotto

Stato conformità RoHS	Conforme senza esenzione
REACH SVHC	No SVHC superiori a 0,1 wt%

Altri dati tecnici

Lati aperti	chiuso	bloccabile	Sì
Esecuzione a prova di esplosione	No	Tipo di montaggio	innestabile

Conduttori allacciabili (altro collegamento)

Tipo di collegamento, ulteriore collegamento	Collegamento a vite
--	---------------------

Dati caratteristici del sistema

Versione	Collegamento a vite	Piastra terminale (necessaria)	No
Numero di potenziali	1	Numero di piani	1
Numero dei punti di serraggio per piano	6	Numero di potenziali per piano	1
Piani ponticellati internamente	No	Guida equipaggiata	TS 35, Piastra di montaggio
Funzione N	No	Funzione PE	No
Funzione PEN	No		

Dati dei materiali

Materiale di base	Wemid	Colori	nero
Classe d'infiammabilità UL 94	V-0		

Dati dimensionamento

Sezione di dimensionamento	95 mm ²	Tensione nominale	1000 V
Tensione AC nominale	1000 V	Tensione DC nominale	1000 V

WPD 331CC 3X95/3X95 BK

Weidmüller Interface GmbH & Co. KG

Klingenbergstraße 26

D-32758 Detmold

Germany

www.weidmueller.com

Dati tecnici

Corrente nominale	232 A	Corrente con conduttore max.	232 A
Norme	IEC 60947-7-1	Resistenza di passaggio conforme a IEC 60947-7-x	0.14 mΩ
Tensione impulsiva di dimensionamento	8 kV	Potenza dissipata secondo IEC 60947-7-7.42 W	x
Portata transitoria	8/20 μs con 50 kA	Classe di sovratensione	III
Grado di lordura	3		

Dati dimensionamento secondo UL

N° certificato (cURus) E60693

Generale

Numero di poli	1	Sezione di collegamento cavo AWG, max.	AWG 3/0
Sezione di collegamento cavo AWG, min.	AWG 16	Norme	IEC 60947-7-1
Guida equipaggiata	TS 35, Piastra di montaggio		

Conduttori allacciabili (collegamento di dimensionamento)

Sezione di collegamento cavo AWG, max.	AWG 3/0	Direzione di collegamento	laterale
Lunghezza di spellatura	26 mm	Tipo di collegamento	2 Collegamento a vite
Tipo di collegamento	Collegamento a vite	Numero di collegamenti	6
Campo di sezioni, max.	95 mm ²	Campo di sezioni, min.	10 mm ²
Vite di serraggio	M 14	Sezione di collegamento cavo AWG, min.	AWG 16
Sezione di collegamento cavo, flessibile con terminali DIN 46228/4, min.	10 mm ²	Sezione di collegamento cavo, flessibile con terminali DIN 46228/1, max.	70 mm ²
Sezione di collegamento cavo, flessibile con terminali DIN 46228/1, min.	10 mm ²	Sezione di collegamento cavo, flessibile, max.	95 mm ²
Sezione di collegamento cavo, flessibile, min.	10 mm ²	Sezione di collegamento, semirigida, max.	95 mm ²
Sezione di collegamento, semirigida, min.	10 mm ²	Sezione di collegamento cavo, nucleo rigido, max.	95 mm ²
Sezione di collegamento cavo, nucleo rigido, min.	10 mm ²		

Classificazioni

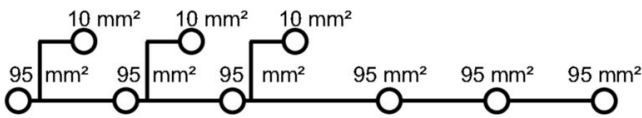
ETIM 8.0	EC000897	ETIM 9.0	EC000897
ETIM 10.0	EC000897	ECLASS 14.0	27-25-01-19
ECLASS 15.0	27-25-01-19		

WPD 331CC 3X95/3X95 BK

Weidmüller Interface GmbH & Co. KG
 Klingenbergstraße 26
 D-32758 Detmold
 Germany

Disegni

www.weidmueller.com



Conductor connection data according to IEC 60947-1 (Cu)

Input (x1) / Output (x1)	Copper		Aluminum	
95 mm ²				
70 mm ²				
50 mm ²	19 Nm	19 Nm	22,8 Nm	22,8 Nm
35 mm ²				
25 mm ²				
16 mm ²	14 Nm	14 Nm		
10 mm ²				
max. current with 2 x 95 mm ² (acc. to IEC)	464 A		200 A	
Stripping lengths	35 mm			
Allen screw	M14 (SW 6 mm)			

Auxiliary connection

	Copper		Aluminum	
10 mm ²				
6 mm ²				
4 mm ²	1,2 Nm	1,2 Nm		
2,5 mm ²				
1,5 mm ²				
max. current	57 A			
Stripping lengths	10 mm			
screw	M4 (+/-PZ2)			

Stranded Solid Flexible with ferrule Sector shaped

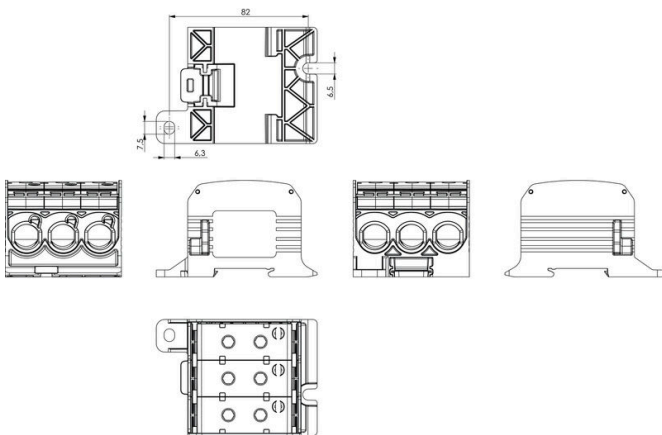
Conductor connection data according to UL 1059 (Al+Cu)

Input (x1) / Output (x1)	Copper		Aluminum	
ANSI 3/0				
ANSI 2/0				
ANSI 1/0	200 lb In.	200 lb In.	200 lb In.	123 lb In.
ANSI 2				
ANSI 4				
ANSI 6				
max. current at 1 x 95 mm ² (acc. to UL)	200 A		155 A	
Stripping lengths	28 mm			
Allen screw	M14 (SW 6 mm)			

Auxiliary connection

	Copper		Aluminum	
ANSI 8				
ANSI 10				
ANSI 12	20.3 lb In.	20.3 lb In.		
ANSI 14				
ANSI 16				
max. current	57 A			
Stripping lengths	10 mm			
screw	M4 (+/-PZ2)			

Stranded Solid Flexible with ferrule Sector shaped



WPD 331CC 3X95/3X95 BK

Weidmüller Interface GmbH & Co. KG
 Klingenbergstraße 26
 D-32758 Detmold
 Germany

www.weidmueller.com

Accessori

Copertura



I nostri sistemi per la protezione da contatto garantiscono una maggiore sicurezza nel vostro armadio. Essi forniscono protezione contro le scosse elettriche causate da un contatto accidentale con parti in tensione a causa del funzionamento o dei guasti.

Dati generali per l'ordinazione

Tipo	WPDPC X31 GY	Versione	
N. d'ordine	2503370000	Calotta di copertura (morsetto), Wemid	
GTIN (EAN)	4050118533330		
CPZ	20 ST		

neutra



Il marcatore dekafix (DEK) è il marcatore universale per tutte le clip e connettori ad innesto, oltre che per i sottogruppi elettronici. Questo sistema è ideale per le brevi sequenze di numeri e comprende un'ampia gamma di marcatori prestampati.

Montaggio a strisce per un fissaggio veloce in una sola operazione. La stampa è facilmente leggibile, ad alto contrasto e disponibile in varie larghezze.

- Ampia scelta di marcatori pronti all'uso
- Montaggio a strisce per un fissaggio veloce
- Marcatori per l'identificazione delle connessioni, adatti a tutti i morsetti Weidmüller
- Disponibili nel formato neutro MultiCard o con stampa standard Per simboli speciali: Si prega di inviarci un file del nostro software di siglatura M-Print PRO o M-Print PRO Online (senza installazione) per le vostre specifiche di siglatura.

Dati generali per l'ordinazione

Tipo	DEK 5/5 MC NE WS	Versione	
N. d'ordine	1609801044	Dekafix, Terminal marker, 5 x 5 mm, Passo in mm (P): 5.00	
GTIN (EAN)	4008190397111	Weidmueller, bianco	
CPZ	1000 ST		

Accessori

Set di chiavi a puntale

Chiavi in acciaio temprato al cromo-vanadio, prodotte secondo DIN ISO 2636 L (DIN 911), superficie con affinaggio d'alta qualità



Dati generali per l'ordinazione

Tipo	SK WSD-S 1,5-10,0	Versione
N. d'ordine	9008850000	Mounting tool
GTIN (EAN)	4032248266609	
CPZ	1 ST	
Tipo	SKS 2,0-8,0 MR	Versione
N. d'ordine	9008870000	socket wrenches
GTIN (EAN)	4032248266623	
CPZ	1 ST	

Supporto marcatori



Il portamarcatore offre la possibilità di un ulteriore montaggio di marcatori di standard con un passo di 5 o 5,1 mm. I supporti angolari possono essere combinati opzionalmente e montati in tutti i canali di marcatura standard delle morsettiere modulari Klippon®. I tipi di marcatori adatti sono reperibili sotto i rispettivi accessori del supporto per siglatura di designazione.

Dati generali per l'ordinazione

Tipo	BZT 1 WS 10/5	Versione
N. d'ordine	1805490000	Accessori, Supporto per siglatura
GTIN (EAN)	4032248270231	
CPZ	100 ST	
Tipo	BZT 1 ZA WS 10/5	Versione
N. d'ordine	1805520000	Accessori, Supporto per siglatura
GTIN (EAN)	4032248270248	
CPZ	100 ST	