

**PVN DC 2I 1O 2MPP SPD2R WM4 11**

**Weidmüller Interface GmbH & Co. KG**  
 Klingenbergstraße 26  
 D-32758 Detmold  
 Germany

www.weidmueller.com



I combiner box fotovoltaici successivi per inverter con 1-12 tracker MPP sono utilizzati per proteggere il lato DC di un sistema fotovoltaico. I combiner box proteggono l'inverter dalle sovratensioni e sono quindi conformi alla direttiva europea CLC/TS 51643-32. Inoltre, questi prodotti offrono la possibilità di proteggere il sistema dalle correnti invertite e di combinare stringhe per garantire un risparmio di cavi durante l'installazione.

**Dati generali per l'ordinazione**

Versione	Fotovoltaico, Quadro di stringa, PV Next, 1100 V, 2 MPP, 2 ingressi / 1 uscita per MPP, Protezione contro le sovratensioni II, WM4C
N. d'ordine	<a href="#">2866350000</a>
Tipo	PVN DC 2I 1O 2MPP SPD2R WM4 11
GTIN (EAN)	4064675604037
CPZ	1 Pieza

## PVN DC 2I 10 2MPP SPD2R WM4 11

Weidmüller Interface GmbH & Co. KG  
Klingenbergstraße 26  
D-32758 Detmold  
Germany

www.weidmueller.com

## Dati tecnici

## Omologazioni

Omologazioni



ROHS Conforme

## Dimensioni e pesi

Profondità	132 mm	Profondità (pollici)	5.1968 inch
Posizione verticale	234 mm	Altezza (pollici)	9.2126 inch
Larghezza	200 mm	Larghezza (pollici)	7.874 inch
Peso netto	1962 g		

## Temperature

Temperatura ambiente -40 °C...50 °C Umidità 5...95 % senza rugiada

## Conformità ambientale del prodotto

Stato conformità RoHS	Conforme
REACH SVHC	Lead 7439-92-1
SCIP	bdab5698-6a20-4370-8e28-8810d882d01a

## Incluso nella fornitura

Accessori inclusi	Articolo	Piedini di montaggio
	Quantità	4

## Approvazioni e norme

Approvazioni EN 61439-2, IEC 61439-2

## Garanzia

Periodo 5 anni

## Caratteristiche elettriche

Tensione DC nominale	1100 V	
Resistenza di corrente nominale di breve durata	Corrente di dimensionamento	67 A
Corrente per punto di massima potenza, max.	35 A	
Corrente DC nominale per collegamento	Corrente per stringa, max.	35.00 A

## Custodie

Materiale isolante	Poliestere rinforzato con fibra di vetro, policarbonato	Tipo di montaggio	4 Utensili per avvitare, Montaggio a muro
Resistenza agli urti	IK08 in conformità alla norma IEC 62208, IK10 in conformità alla norma IEC 62262	Fissaggio della custodia	Tramite piedini di montaggio
Classe di protezione	II	Stringa per tipo di collegamento	Spina di collegamento WM4C

**PVN DC 2I 10 2MPP SPD2R WM4 11**

**Weidmüller Interface GmbH & Co. KG**  
 Klingenbergstraße 26  
 D-32758 Detmold  
 Germany

www.weidmueller.com

**Dati tecnici**
**Dati generali**

Norme	EN 61643-31	Grado di protezione	IP65
Luogo di installazione	Area esterna protetta (terrestre e marittima)		

**Ingressi**

Quantità di punti di massima potenza (MPP)	2		
Connettore di massa funzionale	Ingresso cavo	Numero di ingressi cavo	2
	Collegamento cavo	Tipo di collegamento	PUSH IN con attuatore
		Flessibile, max. H05(07) V-K con terminale, DIN 46228 pt 1, max.	16 mm <sup>2</sup>
Numero di ingressi del condotto	4		
Ingresso DC + & -	Collegamento cavo	Tipo di collegamento	Connettore WM4C
		Sezione trasversale cavo compatibile	EN 50618:2015
		Sezione del conduttore, min.	4 mm <sup>2</sup>
	Sezione del conduttore, max.	6 mm <sup>2</sup>	
Ingresso cavo	Numero di ingressi cavo	4	
Tipo di fusibile	né inserto portafusibile né portafusibile		
Fuses	No		
Numero massimo di ingressi DC	per Maximum Power Point 2 ingressi collegati in parallelo		
Numero di ingressi stringa per MPP	≤ 2		
Contatto ausiliario di protezione contro le sovratensioni	Ingresso cavo	Numero di ingressi cavo	1
	Collegamento cavo	Tipo di collegamento	Collegamento a molla autobloccante con attuatore
		Flessibile, max. H05(07) V-K con terminale, DIN 46228 pt 1, max.	1.5 mm <sup>2</sup>
Numero di ingressi	4		

**Protezione contro le sovratensioni lato DC**

Norme	EN 61643-31	Corrente di dispersione max. (8/20 μs)	40 kA
Potenza assorbita in standby PC	<0.2 W	Corrente di cortocircuito ISCPV	11000 A
Corrente di scarica totale I <sub>total</sub> (8/20 μs)	50 kA	Corrente di scarica I <sub>n</sub> (8/20 μs)	20 kA
Classe di requisiti richiesti	Tipo II	Livello di protezione U <sub>p</sub> (-/PE)	≤ 3.8 kV
Livello di protezione U <sub>p</sub> (+/-)	≤ 3.8 kV	Livello di protezione U <sub>p</sub> (+/PE)	≤ 3.8 kV
Tensione di sistema PV, max. U <sub>cpv</sub>	1100 V	Tensione d'esercizio max. continua DC modalità UCPV +/-, -/PE, +/PE	1100 V

**Uscite**

Numero massimo di uscite DC	per Maximum Power Point 1 uscita		
Uscita DC + & -	Collegamento cavo	Tipo di collegamento	Connettore WM4C
		Sezione trasversale cavo compatibile	TÜV 2 Pfg1169/08.07
		Sezione del conduttore, min.	4 mm <sup>2</sup>

**PVN DC 2I 10 2MPP SPD2R WM4 11**

**Weidmüller Interface GmbH & Co. KG**  
 Klingenbergstraße 26  
 D-32758 Detmold  
 Germany

www.weidmueller.com

**Dati tecnici**

Sezione del conduttore, max. 6 mm<sup>2</sup>

**interruttore di interruzione caricamento DC**

Tipo di tensione	DC	Esecuzione interruttore sezionatore	senza interruttore
------------------	----	-------------------------------------	--------------------

**Nota importante**

Informazioni sul prodotto	<p>Il numero SCIP è stato assegnato a causa di un contenuto di piombo superiore allo 0,1 % del peso netto.</p> <p>Istruzioni per l'uso sicuro secondo l'ECHA:                      l'identificazione della sostanza pericolosa è sufficiente per consentire l'uso sicuro dell'articolo durante tutto il suo ciclo di vita, compresa la fase di durata, smontaggio e smaltimento/riciclaggio</p>
---------------------------	---

**Classificazioni**

ETIM 8.0	EC003857	ETIM 9.0	EC003857
ETIM 10.0	EC003857	ECLASS 14.0	22-57-02-92
ECLASS 15.0	22-57-02-92		

**Testi descrittivi per l'offerta**

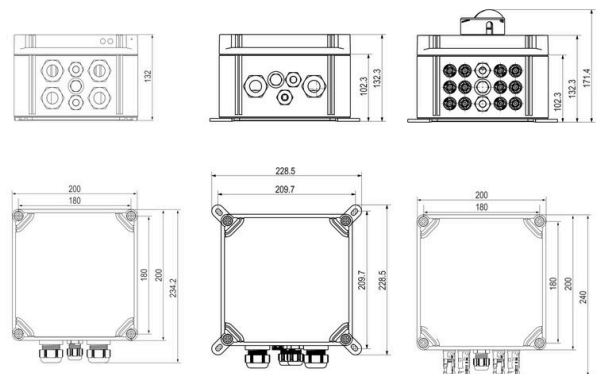
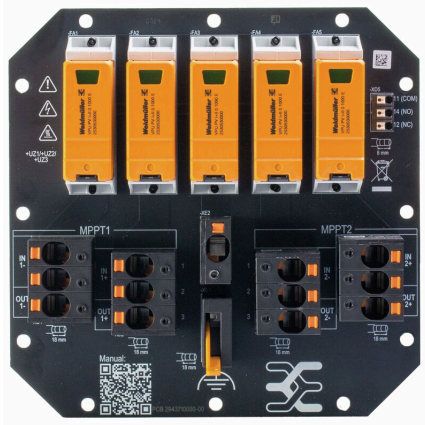
Testo bando lungo	<p>Combiner box for inverters with 2 MPP tracker, suitable for protecting the DC side of a photovoltaic system according to EN 51543-32. MPP1: 2 inputs, connection via WM4 C connector, compatible with cable type TÜV 2 Pfg1 169/08.07 / EN 50618:2063</p> <p>1 output, connection via WM4 C connector, compatible with cable type TÜV 2 Pfg1 169/08.07 / EN 50618:2063</p> <p>MPP2: identical to MPP1</p> <p>Max. string voltage Uoc: 1100V</p> <p>1 class/type II arrester with signal contact</p> <p>Connection of the signal contact via cable glands (8-12mmØ) max. conductor cross-section: 1.5mm<sup>2</sup></p> <p>Connection of the functional earth via cable glands (8-12mmØ) Conductor cross-section: 16-25mm<sup>2</sup></p> <p>Protection class: IP65</p> <p>All built into a glass fibre reinforced polyester housing. Dimensions HxWxD: 234x200x132 mm</p> <p>Approval according to low voltage switchgear and controlgear IEC</p>
-------------------	--

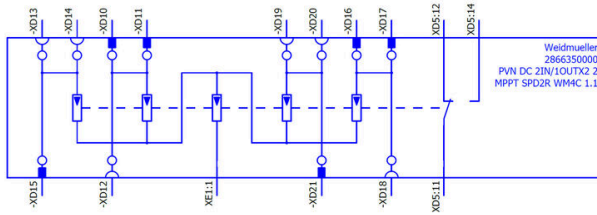
**Dati tecnici**

61439-1:2011 and EN  
61439-2:2011

Disegni

Disegno del circuito stampato





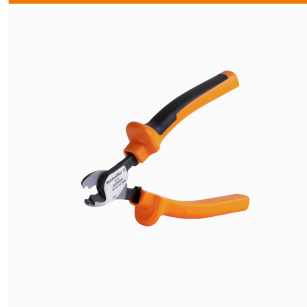
### Coperture solari fotovoltaiche



#### Dati generali per l'ordinazione

Tipo	PV SUNCOVER 20/20/13	Versione	
N. d'ordine	<a href="#">8000143243</a>		Fotovoltaico, Copertura solare
GTIN (EAN)	4099987 111829		
CPZ	1 ST		

### Utensili da taglio



Tagliacavi per conduttori di diametro esterno fino a 8 mm, 12 mm, 14 mm e 22 mm. La speciale geometria della lama consente il taglio netto e pulito di conduttori in rame e alluminio con il minimo sforzo. I tagliacavi (da KT 8 a KT 22) sono disponibili anche con isolamento protettivo verificato VDE e GS per una tensione max. di 1.000 V a norma EN/IEC 60900.

#### Dati generali per l'ordinazione

Tipo	KT 14	Versione	
N. d'ordine	<a href="#">1157820000</a>		Utensili da taglio, Tagliacavi utilizzabile con una sola mano
GTIN (EAN)	4032248945344		
CPZ	1 ST		

### Utensili



- per conduttori flessibili e rigidi con isolamento in materiale speciale
- spellatura d'alta qualità per applicazioni industriali (conforme ai requisiti richiesti nel settore del trasporto aereo)
- la forma particolare delle lame consente la spellatura di isolamenti e conduttori speciali
- lunghezza di spellatura regolabile mediante battuta
- massima flessibilità grazie alle unità di spellatura intercambiabili
- elevata precisione di ripetizione del risultato di spellatura
- nessun danneggiamento del conduttore
- elevata stabilità dell'utensile grazie alla sua lunga durata e affidabilità
- funzione di taglio integrata

## PVN DC 2I 10 2MPP SPD2R WM4 11

**Weidmüller Interface GmbH & Co. KG**  
 Klingenbergstraße 26  
 D-32758 Detmold  
 Germany

www.weidmueller.com

## Accessori

### Dati generali per l'ordinazione

Tipo	MULTI-STRIPAX PV	Versione	
N. d'ordine	<a href="#">1190490000</a>	Fotovoltaico, Inserto	
GTIN (EAN)	4032248973262		
CPZ	1 ST		

### Cacciavite a croce, tipo Phillips



Cacciaviti SDIK PH a croce tipo Phillips, isolati VDE, DIN 7438, ISO 8764/2-PH, innesto femmina secondo ISO 8764-PH, impugnatura SoftFinish

### Dati generali per l'ordinazione

Tipo	SDIK PH3 X 150	Versione	
N. d'ordine	<a href="#">2749910000</a>	Cacciavite, Larghezza della lama (B): 3 mm, 150 mm, Spessore della lama (A): 3	
GTIN (EAN)	4050118897210		
CPZ	1 ST		

### Cacciavite a lama



Cacciaviti SDI a croce, isolati VDE, SDI DIN 7437, ISO 2380/2, innesto femmina secondo DIN 5264, ISO 2380/1, impugnatura SoftFinish

### Dati generali per l'ordinazione

Tipo	SDIS 0.6X3.5X100	Versione	
N. d'ordine	<a href="#">2749810000</a>	Cacciavite, Larghezza della lama (B): 3.5 mm, Lunghezza della lama: 100 mm, Spessore della lama (A): 0.6 mm	
GTIN (EAN)	4050118897012		
CPZ	1 ST		
Tipo	SDIS 1.0X5.5X125	Versione	
N. d'ordine	<a href="#">2749850000</a>	Cacciavite, Larghezza della lama (B): 5.5 mm, Lunghezza della lama: 125 mm, Spessore della lama (A): 1 mm	
GTIN (EAN)	4050118897050		
CPZ	1 ST		

## PVN DC 2I 10 2MPP SPD2R WM4 11

**Weidmüller Interface GmbH & Co. KG**  
Klingenbergstraße 26  
D-32758 Detmold  
Germany

www.weidmueller.com

## Accessori

### Flange di fissaggio esterne



Staffe di fissaggio esterne  
Set di 4 pezzi

### Dati generali per l'ordinazione

Tipo	MF FPC	Versione
N. d'ordine	<a href="#">9536040000</a>	FPC (custodia vuota in policarbonato), Piede di montaggio, Staffe di
GTIN (EAN)	4032248009442	fissaggio, Posizione verticale: 40 mm, Larghezza: 19 mm, Profondità:
CPZ	1 ST	35.5 mm, Materiale di base: Poliammide, poliammide 66, Grigio chiaro

### Connettori di campo PV-Stick



Semplice e veloce. Lo stesso vale per il cablaggio degli impianti fotovoltaici. I nostri pratici connettori sono facili da impugnare, anche a bassissime temperature, e possono essere collegati con estrema rapidità e facilità senza pinza crimpatrice.

Non occorrono contatti a crimpare né utensili di crimpatura, ed eviterete errori di assemblaggio. Questo connettore consente un risparmio del 50% sui tempi d'installazione, senza pregiudicare la qualità. I nuovi connettori fotovoltaici sono approvati dal TÜV e sono conformi alla norma IEC 62852.

La nostra tecnologia "SNAP IN" consente collegamenti sicuri con il minimo sforzo: è sufficiente inserire e ruotare e la corrente è disponibile!

- 1.500 V DC (DE) / 1,500 V DC (EN)
- Tecnologia a scatto SNAP IN
- Qualità standard conforme alla norma IEC 62852
- Design ergonomico, pluripremiato
- Il connettore PV più rapido disponibile in commercio
- Blocco affidabile

### Dati generali per l'ordinazione

Tipo	PV-STICK+ VPE10	Versione
N. d'ordine	<a href="#">1303450000</a>	Fotovoltaico, Inserto
GTIN (EAN)	4050118102468	
CPZ	10 ST	
Tipo	PV-STICK- VPE10	Versione
N. d'ordine	<a href="#">1303490000</a>	Fotovoltaico, Inserto
GTIN (EAN)	4050118102529	
CPZ	10 ST	

## PVN DC 2I 10 2MPP SPD2R WM4 11

**Weidmüller Interface GmbH & Co. KG**  
 Klingenbergstraße 26  
 D-32758 Detmold  
 Germany

www.weidmueller.com

## Accessori

### Accessori



La calotta antipolvere "Dustcap VSSO" protegge i connettori fotovoltaici Weidmüller e i connettori tipo 4 contro la polvere e la sporcizia. Il "SafetyClip" protegge i connettori fotovoltaici Weidmüller contro un'apertura accidentale e può essere sbloccato soltanto mediante l'uso dell'apposito utensile multifunzione.

### Dati generali per l'ordinazione

Tipo	VSSO WM4 C	Versione	
N. d'ordine	<a href="#">1254870000</a>	Fotovoltaico, Forma piatta	
GTIN (EAN)	4050118047479		
CPZ	100 ST		

### Fascette serracavo resistenti ai raggi UV



La poliammide 6.6 resiste ai raggi UV e garantisce un'eccellente durata delle nostre fascette serracavo speciali anche quando sono sottoposte a forti radiazioni UV. Eccellenti per un utilizzo permanente in ambiente esterno.

### Dati generali per l'ordinazione

Tipo	CB-UVR 290/4,5 BK	Versione	
N. d'ordine	<a href="#">2659350000</a>	Fascette serracavo, 4,5 x 290 mm, poliammide 66, 220 N	
GTIN (EAN)	4050118682816		
CPZ	100 ST		

### Cavo connettore Y



Il cavo Y viene utilizzato per il collegamento parallelo di più stringhe in un sistema fotovoltaico, ad esempio per dividere una linea di fronte a un inverter. I cavi sono disponibili in diverse varianti di collegamento.

### Dati generali per l'ordinazione

Tipo	PVHYM-M-XXXX6W+11	Versione	
N. d'ordine	<a href="#">2877850000</a>	Fotovoltaico, Cavo collegamento Y, 1x WM4 C Female, 2x MC4 Male,	
GTIN (EAN)	4064675666417	6mm <sup>2</sup> , 1100 V	
CPZ	1 ST		

## PVN DC 2I 10 2MPP SPD2R WM4 11

**Weidmüller Interface GmbH & Co. KG**  
 Klingenbergstraße 26  
 D-32758 Detmold  
 Germany

www.weidmuller.com

### Accessori

Tipo	PVHYM+M+XXXX6W-11	Versione	
N. d'ordine	<a href="#">2877860000</a>	Fotovoltaico, Cavo collegamento Y, 1x WM4 C Male, 2x MC4 Female,	
GTIN (EAN)	4064675666424	6mm², 1100 V	
CPZ	1 ST		

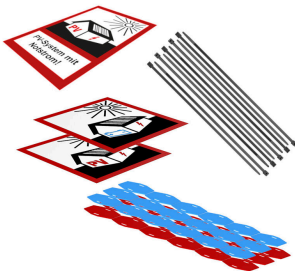
### Sealing sets



### Dati generali per l'ordinazione

Tipo	BLINDPLUG SET5 7X28MM	Versione	
N. d'ordine	<a href="#">3077670000</a>	Fotovoltaico, Blind plug	
GTIN (EAN)	4099987081894		
CPZ	1 ST		
Tipo	BLINDPLUG SET50 7X28MM	Versione	
N. d'ordine	<a href="#">3077650000</a>	Fotovoltaico, Blind plug, Accessori, Spina cieca, 50 pezzi	
GTIN (EAN)	4099987081870		
CPZ	1 ST		

### Set di marcatura fotovoltaica



### Dati generali per l'ordinazione

Tipo	PV MARKER 1-3 MPP	Versione	
N. d'ordine	<a href="#">8000149520</a>	Fotovoltaico, Siglatura di apparecchi, Accessori, Segnafili e segnacavi,	
GTIN (EAN)	4099987229197	Fascette serracavo, Set di marcatura, Etichetta di avvertenza,	
CPZ	1 ST	Segnacavi, autoadesivo	

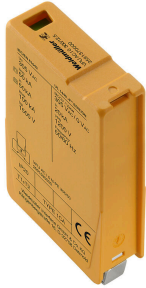
## PVN DC 2I 10 2MPP SPD2R WM4 11

**Weidmüller Interface GmbH & Co. KG**  
Klingenbergstraße 26  
D-32758 Detmold  
Germany

## Accessori

[www.weidmueller.com](http://www.weidmueller.com)

### Scaricatore di ricambio



### Dati generali per l'ordinazione

Tipo	VPU PV II O 1000	Versione	
N. d'ordine	<a href="#">2530660000</a>	Surge voltage arrester, Low voltage, Accessories, Spare arrester	
GTIN (EAN)	4050118540871		
CPZ	9 ST		

### Connettori di campo PV-Stick



Semplice e veloce. Lo stesso vale per il cablaggio degli impianti fotovoltaici. I nostri pratici connettori sono facili da impugnare, anche a bassissime temperature, e possono essere collegati con estrema rapidità e facilità senza pinza crimpatrice.

Non occorrono contatti a crimpare né utensili di crimpatura, ed eviterete errori di assemblaggio. Questo connettore consente un risparmio del 50% sui tempi d'installazione, senza pregiudicare la qualità. I nuovi connettori fotovoltaici sono approvati dal TÜV e sono conformi alla norma IEC 62852.

La nostra tecnologia "SNAP IN" consente collegamenti sicuri con il minimo sforzo: è sufficiente inserire e ruotare e la corrente è disponibile!

- 1.500 V DC (DE) / 1,500 V DC (EN)
- Tecnologia a scatto SNAP IN
- Qualità standard conforme alla norma IEC 62852
- Design ergonomico, pluripremiato
- Il connettore PV più rapido disponibile in commercio
- Blocco affidabile

### Dati generali per l'ordinazione

Tipo	PV-STICK SET	Versione
N. d'ordine	<a href="#">1422030000</a>	Fotovoltaico, Inserto
GTIN (EAN)	4050118225723	
CPZ	1 ST	
Tipo	PV-STICK+ VPE10	Versione
N. d'ordine	<a href="#">1303450000</a>	Fotovoltaico, Inserto
GTIN (EAN)	4050118102468	
CPZ	10 ST	
Tipo	PV-STICK+ VPE200	Versione
N. d'ordine	<a href="#">1303470000</a>	Fotovoltaico, Inserto
GTIN (EAN)	4050118102543	
CPZ	200 ST	
Tipo	PV-STICK+ VPE50	Versione
N. d'ordine	<a href="#">1303460000</a>	Fotovoltaico, Inserto
GTIN (EAN)	4050118102383	
CPZ	50 ST	
Tipo	PV-STICK- VPE10	Versione
N. d'ordine	<a href="#">1303490000</a>	Fotovoltaico, Inserto
GTIN (EAN)	4050118102529	
CPZ	10 ST	
Tipo	PV-STICK- VPE200	Versione
N. d'ordine	<a href="#">1303510000</a>	Fotovoltaico, Inserto
GTIN (EAN)	4050118102390	
CPZ	200 ST	
Tipo	PV-STICK- VPE50	Versione
N. d'ordine	<a href="#">1303500000</a>	Fotovoltaico, Inserto
GTIN (EAN)	4050118102536	
CPZ	50 ST	