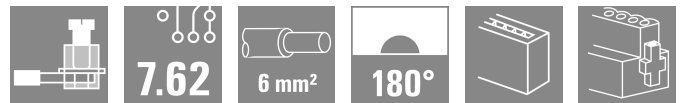


SVZ 7.62HP/07/180SF SN BK BX SO

Weidmüller Interface GmbH & Co. KG
 Klingenbergstraße 26
 D-32758 Detmold
 Germany

www.weidmueller.com

Illustrazione del prodotto


Striscia di connettori maschio ad alte prestazioni con la collaudata staffa di serraggio Weidmüller in acciaio inox, senza manutenzione al 100%. Affiancabili senza perdita di poli o con flangia multifunzione brevettata per un bloccaggio sicuro, veloce e senza utensili. Massima affidabilità di collegamento e funzionamento grazie al controprofilo che impedisce errori di collegamento, con diversità di codifica univoca, protezione da errori di cablaggio. Siglabile.

Dati generali per l'ordinazione

Versione	Connettore per circuito stampato, Collegamento, 7.62 mm, Numero di poli: 7, 180°, Collegamento a vite, Box
N. d'ordine	2865830000
Tipo	SVZ 7.62HP/07/180SF SN BK BX SO
GTIN (EAN)	4064675601975
CPZ	50 Pieza
Parametri prodotto	IEC: 1000 V / 57 A / 0.2 - 10 mm ² UL: 600 V / 42 A / AWG 24 - AWG 8
Imballaggio	Box

SVZ 7.62HP/07/180SF SN BK BX SO

Weidmüller Interface GmbH & Co. KG
 Klingenbergstraße 26
 D-32758 Detmold
 Germany

www.weidmueller.com

Dati tecnici

Omologazioni

Omologazioni



ROHS Conforme

UL File Number Search [Sito web UL](#)

N° certificato (cURus) E60693

Dimensioni e pesi

Profondità	41.45 mm	Profondità (pollici)	1.6319 inch
Posizione verticale	23.1 mm	Altezza (pollici)	0.9094 inch
Larghezza	68.58 mm	Larghezza (pollici)	2.7 inch
Peso netto	36.3 g		

Conformità ambientale del prodotto

Stato conformità RoHS	Conforme senza esenzione
REACH SVHC	No SVHC superiori a 0,1 wt%

Parametri del sistema

Famiglia prodotti	OMNIMATE Power - Serie BV/SV 7.62HP	Tecnica di collegamento cavi	Collegamento a vite
Passo in mm (P)	7.62 mm	Passo in pollici (P)	0.300 "
Direzione d'uscita del conduttore	180°	Numero di poli	7
quantità di file	1	Numero di serie di poli	1
Grado di protezione	IP20, IP20 installato, completamente montato	Coppia di serraggio per flangia a vite, min.	0.2 Nm
Coppia di serraggio per flangia a vite, max.	0.3 Nm	Lama cacciavite	0,6 x 3,5
Cicli di inserimento	25		

Dati del materiale

Materiale isolante	PA GF	Colori	nero
Tabella dei colori (simile)	RAL 9011	Gruppo materiali isolanti	II
Comparative Tracking Index (CTI)	≥ 500	Moisture Level (MSL)	
Classe d'infiammabilità UL 94	V-0	Materiale dei contatti	Lega in rame
Superficie dei contatti	stagnato	Struttura a strati del connettore maschio	4...6 µm Sn glossy
Temperatura di magazzinaggio, min.	-40 °C	Temperatura di magazzinaggio, max.	70 °C
Temperatura d'esercizio , min.	-50 °C	Temperatura d'esercizio , max.	125 °C

Conduttori adatti al collegamento

rigido, min. H05(07) V-U	0.2 mm ²		
rigido, max. H05(07) V-U	6 mm ²		
Flessibile, min. H05(07) V-K	0.5 mm ²		
Flessibile, max. H05(07) V-K	10 mm ²		
con terminale, DIN 46228 pt 1, min.	0.25 mm ²		
con terminale a norma DIN 46 228/1, max.	6 mm ²		
Conduttore innestabile	Sezione trasversale per il collegamento del conduttore	Tipo	con cablaggio di precisione
		nominale	0.5 mm ²
	terminale	Lunghezza di spellatura	nominale 14 mm
		Terminale consigliato	H0.5/18 OR

Dati tecnici

Sezione trasversale per il collegamento del conduttore	Tipo	con cablaggio di precisione
	nominale	1 mm ²
terminale	Lunghezza di spellatura	nominale 15 mm
	Terminale consigliato	H1.0/18 GE
Sezione trasversale per il collegamento del conduttore	Tipo	con cablaggio di precisione
	nominale	1.5 mm ²
terminale	Lunghezza di spellatura	nominale 15 mm
	Terminale consigliato	H1.5/18D SW
	Lunghezza di spellatura	nominale 12 mm
	Terminale consigliato	H1.5/12
Sezione trasversale per il collegamento del conduttore	Tipo	con cablaggio di precisione
	nominale	0.75 mm ²
terminale	Lunghezza di spellatura	nominale 14 mm
	Terminale consigliato	H0.75/18 W
Sezione trasversale per il collegamento del conduttore	Tipo	con cablaggio di precisione
	nominale	2.5 mm ²
terminale	Lunghezza di spellatura	nominale 14 mm
	Terminale consigliato	H2.5/19D BL
	Lunghezza di spellatura	nominale 12 mm
	Terminale consigliato	H2.5/12
Sezione trasversale per il collegamento del conduttore	Tipo	con cablaggio di precisione
	nominale	4 mm ²
terminale	Lunghezza di spellatura	nominale 12 mm
	Terminale consigliato	H4.0/12
	Lunghezza di spellatura	nominale 14 mm
	Terminale consigliato	H4.0/20D GR
Sezione trasversale per il collegamento del conduttore	Tipo	con cablaggio di precisione
	nominale	6 mm ²
terminale	Lunghezza di spellatura	nominale 14 mm
	Terminale consigliato	H6.0/20 SW
	Lunghezza di spellatura	nominale 12 mm
	Terminale consigliato	H6.0/12

Testo di riferimento Il diametro esterno del collare isolante non dovrebbe essere più largo del passo (P). La lunghezza dei terminali deve essere scelta a seconda del prodotto e della tensione nominale.

Dati di dimensionamento secondo IEC

Testato secondo lo standard	IEC 60664-1, IEC 61984	Corrente di dimensionamento, numero minimo di poli (Tu=20 °C)	57 A
Corrente di dimensionamento, numero massimo di poli (Tu=20 °C)	41 A	Corrente di dimensionamento, numero minimo di poli (Tu=40 °C)	41 A
Tensione di dimensionamento con classe di sovratensione/grado di lordura II/2	1000 V	Tensione di dimensionamento con classe di sovratensione/grado di lordura III/2	1000 V
Tensione di dimensionamento con classe di sovratensione/grado di lordura II/2	6 kV	Tensione di dimensionamento con classe di sovratensione/grado di lordura III/2	8 kV
Distanza superficiale, min.	13.8 mm	Distanza in aria, min.	13.56 mm

Dati di dimensionamento sec. UL 1059

Istituto (cURus)	CURUS	N° certificato (cURus)	E60693
Tensione nominale (Gruppo B / UL 1059)	600 V	Tensione nominale (Gruppo C / UL 1059)	600 V

SVZ 7.62HP/07/180SF SN BK BX SO

Weidmüller Interface GmbH & Co. KG
 Klingenbergstraße 26
 D-32758 Detmold
 Germany

www.weidmueller.com

Dati tecnici

Tensione nominale (Gruppo D / UL 1059)	600 V	Corrente nominale (Gruppo B / UL 1059)	42 A
Corrente nominale (Gruppo C / UL 1059)	42 A	Corrente nominale (Gruppo D / UL 1059)	5 A
Sezione di collegamento cavo AWG, min.	AWG 24	Sezione di collegamento cavo AWG, max.	AWG 8
Riferimento ai valori di omologazione	Le specifiche indicano i valori massimi, per i dettagli fare riferimento al certificato di conformità.		

Imballaggio

Imballaggio	Box	Lunghezza VPE	332.00 mm
Larghezza VPE	142.00 mm	Altezza VPE	84.00 mm

Nota importante

Conformità IPC	Conformità: i prodotti sono sviluppati, prodotti e forniti secondo standard e normative internazionali riconosciuti, sono conformi alle caratteristiche indicate nel foglio dati e soddisfano le caratteristiche decorative in accordo con IPC-A-610 "Classe 2". Ulteriori richieste relative al prodotto potranno essere valutate su richiesta.
Note	<ul style="list-style-type: none"> In accordance with IEC 61984, OMNIMATE-connectors are connectors without breaking capacity (COC). During designated use, connectors are not allowed to be engaged or disengaged when live or under load Long term storage of the product with average temperature of 50 °C and maximum humidity 70%, 36 months

Classificazioni

ETIM 8.0	EC002638	ETIM 9.0	EC002638
ETIM 10.0	EC002638	ECLASS 14.0	27-46-02-02
ECLASS 15.0	27-46-02-02		

SVZ 7.62HP/07/180SF SN BK BX SO

Weidmüller Interface GmbH & Co. KG
 Klingenbergstraße 26
 D-32758 Detmold
 Germany

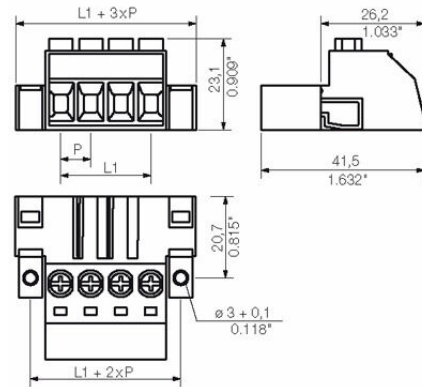
www.weidmueller.com

Disegni

Illustrazione del prodotto



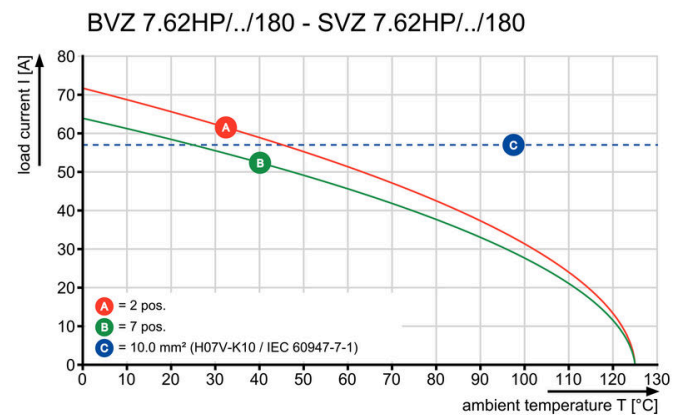
Dimensional drawing



Graph



Graph



SVZ 7.62HP/07/180SF SN BK BX SO

Weidmüller Interface GmbH & Co. KG
Klingenbergstraße 26
D-32758 Detmold
Germany

www.weidmueller.com

Accessori

Elementi di codifica



La tecnica di collegamento a innesto per l'elettronica di potenza è ottimizzata per la moderna tecnica di azionamento, ad esempio avviatori, convertitori di frequenza e serviregolatori.

OMNIMATE Power fissa gli standard grazie all'elevata sicurezza e alle soluzioni innovative, quali copertura schermo innestabile, contatti di segnale integrati o azionamento monocomando.

Le 3 serie di prodotti offrono ulteriori vantaggi:

- Scalabilità orientata alle soluzioni applicative: dal compatto collegamento 4 mm² a 29 A (IEC) o 20 A (UL) al robusto collegamento 16 mm² a 76 A (IEC) o 54 A (UL)
- Impiego illimitato fino a 1000 V (IEC) o 600 V (UL)
- Svariate possibilità di fissaggio ottimizzate in funzione del tipo di applicazione

I nostri servizi:

Create i vostri connettori personalizzati con la massima semplicità grazie al configuratore di prodotti.

Dati generali per l'ordinazione

Tipo	BV/SV 7.62HP KO	Versione	
N. d'ordine	1937590000	Connettore per circuito stampato, Accessori, Elemento di codifica,	
GTIN (EAN)	4032248608881	nero, Numero di poli: 1	
CPZ	50 ST		

Cacciavite a lama



Cacciaviti a lama tonda, SD DIN 5265, ISO 2380/2, innesto femmina secondo DIN 5264, ISO 2380/1, punta Chrom Top, impugnatura SoftFinish

Dati generali per l'ordinazione

Tipo	SDS 0.8X4.5X125	Versione	
N. d'ordine	9009020000	Cacciavite, Cacciavite	
GTIN (EAN)	4032248266883		
CPZ	1 ST		

Accessori**Crimping tools**

Pinza crimpatrice per terminali con e senza collare isolante

- cricchetto di sicurezza per una crimpatura di qualità
- possibilità di sbloccaggio in caso di manovre errate

Dati generali per l'ordinazione

Tipo	PZ 6/5	Versione
N. d'ordine	9011460000	Utensile di compressione, Pinza crimpatrice per terminali, 0.25mm ² ,
GTIN (EAN)	4008190165352	6mm ² , Crimpatura con profilo trapezoidale
CPZ	1 ST	