

VPU PV II 5 R 1000

Weidmüller Interface GmbH & Co. KG
Klingenbergstraße 26
D-32758 Detmold
Germany

www.weidmueller.com

**Dati generali per l'ordinazione**

N. d'ordine	2857020000
Tipo	VPU PV II 5 R 1000
GTIN (EAN)	4064675537380
CPZ	1 Pieza

Dati tecnici

Omologazioni

Omologazioni



ROHS Conforme

Dimensioni e pesi

Profondità	60 mm	Profondità (pollici)	2.3622 inch
Posizione verticale	105 mm	Altezza (pollici)	4.1338 inch
Larghezza	90 mm	Larghezza (pollici)	3.5433 inch
Altezza di fissaggio	105 mm	Peso netto	479 g

Temperature

Temperatura di magazzino	-40 °C...85 °C	Temperatura d'esercizio	-40 °C...85 °C
Umidità	Umidità rel. 5 - 95%		

Conformità ambientale del prodotto

Stato conformità RoHS	Conforme senza esenzione
REACH SVHC	No SVHC superiori a 0,1 wt%

Dati nominali IEC / EN

Numero di poli	5	Corrente di fuga in Un	30 µA
Contatto di segnalazione	250 V 1A 1CO	Tensione nominale (DC)	1000 V
Tipo di tensione	DC	Tempo di reazione / tempo di fallback	≤ 25 ns
Norme	IEC 61643-31, EN 61643-31	Corrente di dispersione max. (8/20 µs)	40 kA
Classe di prescrizione secondo EN 61643-11	T2	Corrente di scarica I _{max} . (8/20µs) filo-PE	40 kA
Tipo SPD	T2	Prefusibile integrato	No

Dati di collegamento serraggio remoto

Sezione di collegamento cavo, flessibile, 0.14 mm ² min.	Lunghezza di spelatura	8 mm
Sezione di collegamento cavo, flessibile, 1.5 mm ² max.		

Dati generali

Indicatore ottico di funzionamento	verde = ok, rosso = lo scaricatore è difettoso - sostituirlo.	Versione	Protezione contro le sovratensioni II
Forma	Custodia portacomponenti, 5 TE, Insta IP20	Classe d'infiammabilità UL 94	V-0
Colori	grigio	Grado di protezione contatto ausiliario	IP20
Guida equipaggiata	TS 35		No
Altitudine di esercizio	≤ 2000 m		

VPU PV II 5 R 1000

Weidmüller Interface GmbH & Co. KG

Klingenbergstraße 26

D-32758 Detmold

Germany

www.weidmueller.com

Dati tecnici

Dati tecnici sistemi fotovoltaici

Norme	IEC 61643-31, EN 61643-31	Corrente di dispersione max. (8/20 µs)	40 kA
Livello di protezione Up (+/-, -/PE, +/- PE)	≤4,2 kV	Altezza di funzionamento nel sistema PV ≤ 2000 m non messo a terra	
Corrente di cortocircuito ISCPV	11000 A	Corrente di scarica totale I _{total} (8/20µs)	40 kA
Corrente di scarica In (8/20 µs)	20 kA	Classe di requisiti richiesti	Tipo II
Altezza di funzionamento nel sistema PV ≤ 2000 m messo a terra		Tensione di sistema PV, max. U _{cpv}	1100 V

Isolamento secondo EN 50 178

Classe di sovratensione	III	Grado di lordura	2
-------------------------	-----	------------------	---

Dati di collegamento

Lunghezza di spellatura	18 mm	Tipo di collegamento	Collegamento a vite
Lunghezza di spellatura, collegamento di 18 mm dimensionamento		Coppia di serraggio, min.	3 Nm
Coppia di serraggio, max.	4.5 Nm	Campo di serraggio, collegamento di dimensionamento	6 mm ²
Campo di sezioni, min.	1.5 mm ²	Campo di sezioni, max.	35 mm ²
Sezione di collegamento cavo, rigido, min.	1.5 mm ²	Sezione di collegamento cavo, rigido, max.	1.5 mm ²
Sezione di collegamento cavo, flessibile, min.	1.5 mm ²	Sezione di collegamento cavo, flessibile, max.	25 mm ²
Sezione di collegamento, semirigida, min.	1.5 mm ²	Sezione di collegamento, semirigida, max.	35 mm ²

Dati elettrici

Tipo di tensione	DC
------------------	----

Dati generali

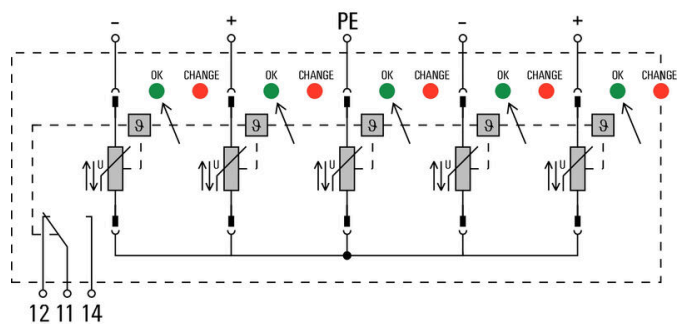
Numero di poli	5	Grado di protezione	IP20
Colori	grigio		

Classificazioni

ETIM 8.0	EC000941	ETIM 9.0	EC000941
ETIM 10.0	EC000941	ECLASS 14.0	27-17-14-02
ECLASS 15.0	27-17-14-02		

Disegni

Simbolo elettrico



Circuit diagram

VPU PV II 5 R 1000

Weidmüller Interface GmbH & Co. KG
 Klingenbergstraße 26
 D-32758 Detmold
 Germany

www.weidmueller.com

Accessori

Cacciavite a croce, tipo Phillips



Cacciaviti SDIK PH a croce tipo Phillips, isolati VDE, DIN 7438, ISO 8764/2-PH, innesto femmina secondo ISO 8764-PH, impugnatura SoftFinish

Dati generali per l'ordinazione

Tipo	SDIK PH1 X 80	Versione	
N. d'ordine	2749890000	Cacciavite, Larghezza della lama (B): 1 mm, 80 mm, Spessore della	
GTIN (EAN)	4050118897098	lama (A): 1	
CPZ	1 ST		

Cacciavite a lama

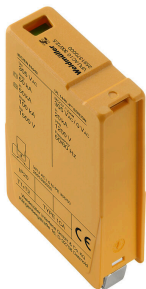


Cacciaviti SDI a croce, isolati VDE, SDI DIN 7437, ISO 2380/2, innesto femmina secondo DIN 5264, ISO 2380/1, impugnatura SoftFinish

Dati generali per l'ordinazione

Tipo	SDIS 1.0X5.5X125	Versione	
N. d'ordine	2749850000	Cacciavite, Larghezza della lama (B): 5.5 mm, Lunghezza della lama:	
GTIN (EAN)	4050118897050	125 mm, Spessore della lama (A): 1 mm	
CPZ	1 ST		

Scaricatore di ricambio



Dati generali per l'ordinazione

Tipo	VPU PV II 5 0 1000	Versione	
N. d'ordine	2857010000		
GTIN (EAN)	4064675537373		
CPZ	9 ST		