



Con u-control serie M, le soluzioni di automazione possono essere integrate perfettamente nell'IoT. I potenti comandi fungono anche da dispositivi edge per fornire le informazioni locali nella rete e possono essere ampliati collegando moduli di funzioni – ideale per l'automazione e le applicazioni IIoT. Il comando u-control M4000 offre anche due core della CPU, due interfacce Ethernet aggiuntive e più memoria RAM, NV-RAM e una memoria flash sufficiente per l'edge computing complesso nell'automazione.

Dati generali per l'ordinazione

Versione	Automation and EDGE Controller, u-OS preinstalled, supports container-software, open, flexible, independently, Dual Core ARM Cortex A53, 1200 MHz, -40 °C...70 °C, IP20
N. d'ordine	2839150000
Tipo	UC20-M3000
GTIN (EAN)	4064675446101
CPZ	1 Pieza

Dati tecnici

Omologazioni

Omologazioni



ROHS	Conforme
UL File Number Search	Sito web UL
Certificato Nr. (cULusEX)	E223527

Dimensioni e pesi

Profondità	101 mm	Profondità (pollici)	3.9764 inch
Posizione verticale	120 mm	Altezza (pollici)	4.7244 inch
Larghezza	80 mm	Larghezza (pollici)	3.1496 inch
Altezza di fissaggio	120 mm	Peso netto	588 g

Temperature

Temperatura di magazzino	-40 °C ... +85 °C	Temperatura d'esercizio	-40 °C...70 °C
--------------------------	-------------------	-------------------------	----------------

Probabilità di guasto

SIL secondo IEC 61508	Nessuno		
MTBF	33 a		
MTBF	Secondo la norma	MIL-HDBK-217-FN2	
	Tempo di funzionamento (ore), min.	290778 h	
	Temperatura ambiente	50 °C	

Conformità ambientale del prodotto

Stato conformità RoHS	Conforme con esenzione
Esenzione RoHS (se applicabile/nota)	6a, 6c, 7a, 7cl
REACH SVHC	1, 2-dimethoxyethane; ethylene glycol dimethyl ether (EGDME) 110-71-4, 6,6'-di-tert-butyl-2,2'-methylenedi-p-cresol 119-47-1, Lead titanium trioxide 12060-00-3, Diboron trioxide 1303-86-2, Lead monoxide 1317-36-8, Lead 7439-92-1, Diphenyl(2,4,6-trimethylbenzoyl)phosphine oxide 75980-60-8

Alimentazione elettrica

Corrente d'alimentazione per IINGRESSO 10 A (percorso corrente d'ingresso) , max.	Assorbimento di corrente da Isistip.	116 mA
Tensione di alimentazione per uscite 24 V DC +20 %/ -15 %	Ingressi e sistema della tensione di alimentazione	24 V DC +20 %/ -15 %
Corrente d'alimentazione per IUSCITA(percorso corrente d'uscita) , max.	10 A	

Dati di collegamento

Sezione di collegamento cavo, flessibile, AWG 26 max. (AWG)	Sezione di collegamento cavo, flessibile, AWG 16 min. (AWG)
Sezione di collegamento cavo, rigido, max. (AWG)	Sezione di collegamento cavo, rigido, AWG 16 min. (AWG)
Tipo di collegamento	PUSH IN
Sezione di collegamento cavo, rigido, min.	0.14 mm ²
	Sezione di collegamento cavo, rigido, max. 1.5 mm ²
	Sezione di collegamento cavo, flessibile, 1.5 mm ² max.

Dati tecnici

Sezione di collegamento cavo, flessibile, 0.14 mm² min.

Dati di sistema

Tipo di modulo	Controller	Interfaccia	2x Host (USB-A 2.0), 2x 1 Gbps (RJ45)
Numero max. di moduli	64	Interfaccia di configurazione	USB-C (3.1), MicroSD CARD
Possibile espansione della memorie dati del programma	Sì	Dimensione della memoria dei dati del programma	2 GB
Processore	Dual Core ARM Cortex A53, 1200 MHz	Dimensione della memoria dei dati utente	16 GB
collegamento	PUSH IN	Utensile ingegneristico	u-OS
Ambiente di programmazione	CODESYS	Tipo di memoria di dati del programma	DDR4
Memoria (Flash)	16 GB	Clock in tempo reale	Con batteria tampone
Tipo di memoria dati utente	eMMC	Protocollo bus di campo	EtherNet/IP, PROFINET

Dati generali

Classe d'infiammabilità UL 94	V-0		
Guida equipaggiata	TS 35		
Pressione aria (funzionamento)	≥ 795 hPa in conformità alla IEC 61131-2		
Temperatura di esercizio dipendente dall'installazione	Luogo di montaggio	Orizzontale	
	Altitudine di funzionamento, max	2000 m	
	Temperatura d'esercizio	min.	-40 °C
		max.	70 °C
	Luogo di montaggio	verticale	
	Altitudine di funzionamento, max	2000 m	
	Temperatura d'esercizio	min.	-40 °C
		max.	50 °C
	Luogo di montaggio	Orizzontale	
	Altitudine di funzionamento, max	3000 m	
	Temperatura d'esercizio	min.	-40 °C
		max.	60 °C
Luogo di montaggio	verticale		
Altitudine di funzionamento, max	3000 m		
Temperatura d'esercizio	min.	-40 °C	
	max.	50 °C	
Umidità dell'aria (trasporto)	Dal 10% al 95%, non condensante come da norma IEC 61131-2		
Pressione aria (trasporto)	≥ 700 hPa in conformità alla IEC 61131-2		
Pressione aria (stoccaggio)	≥ 700 hPa in conformità alla IEC 61131-2		
Umidità dell'aria (funzionamento)	Dal 10% al 95%, non condensante come da norma IEC 61131-2		
Umidità dell'aria (stoccaggio)	Dal 10% al 95%, non condensante come da norma IEC 61131-2		

Garanzia

Periodo	1 anno
---------	--------

Nota importante

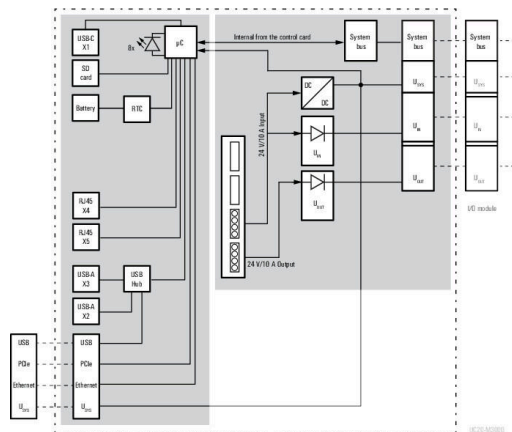
Informazioni sul prodotto	The matching end brackets are included with the control.
---------------------------	--

Classificazioni

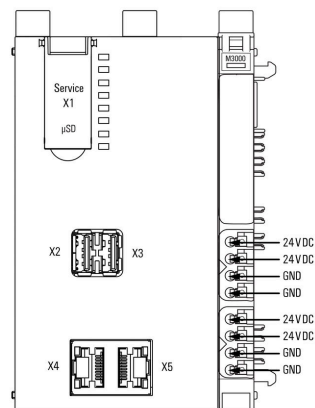
ETIM 8.0	EC000236	ETIM 9.0	EC000236
ETIM 10.0	EC000236	ECLASS 14.0	27-24-22-07
ECLASS 15.0	27-24-22-07		

Disegni

Block diagram



Connection diagram



Accessori

Accessori



Accessorio di sistema

Scoprite una vasta gamma di accessori per il vostro sistema u-remoto - l'aggiunta ideale per rendere le vostre applicazioni ancora più efficienti e flessibili.

Dati generali per l'ordinazione

Tipo	UR20-EBK-ACC	Versione
N. d'ordine	1346610000	End bracket, ,
GTIN (EAN)	4050118151596	
CPZ	5 ST	
Tipo	UR20-SM-ACC	Versione
N. d'ordine	1339920000	Cover, ,
GTIN (EAN)	4050118144727	
CPZ	20 ST	

Blank



Dati generali per l'ordinazione

Tipo	PM 2.7/2.6 MC NE WS	Versione
N. d'ordine	1323710000	OMNIMATE Signal - Serie PM, Marcatori per pusher, 2.7 x 2.6 mm,
GTIN (EAN)	4050118126778	Passo in mm (P): 3.50 Weidmueller, bianco
CPZ	960 ST	

Simboli speciali



Accessori

Dati generali per l'ordinazione

Tipo	PM 2.7/2.6 MC SDR	Versione
N. d'ordine	1323700000	OMNIMATE Signal - Serie PM, Marcatori per pusher, 2.7 x 2.6 mm,
GTIN (EAN)	4050118126761	Passo in mm (P): 3.50 Weidmueller, su richiesta cliente
CPZ	192 ST	

Blank



Il marcatore dekafix (DEK) è il marcatore universale per tutte le clip e connettori ad innesto, oltre che per i sottogruppi elettronici. Questo sistema è ideale per le brevi sequenze di numeri e comprende un'ampia gamma di marcatori prestampati.

Montaggio a strisce per un fissaggio veloce in una sola operazione. La stampa è facilmente leggibile, ad alto contrasto e disponibile in varie larghezze.

- Ampia scelta di marcatori pronti all'uso
- Montaggio a strisce per un fissaggio veloce
- Marcatori per l'identificazione delle connessioni, adatti a tutti i morsetti Weidmüller
- Disponibili nel formato neutro MultiCard o con stampa standard Per simboli speciali: Si prega di inviarci un file del nostro software di siglatura M-Print PRO o M-Print PRO Online (senza installazione) per le vostre specifiche di siglatura.

Dati generali per l'ordinazione

Tipo	DEK 5/8-11.5 MC NE WS	Versione
N. d'ordine	1341630000	Dekafix, Terminal marker, 5 x 8 mm, Passo in mm (P): 8.00
GTIN (EAN)	4050118145946	Weidmueller, bianco
CPZ	500 ST	

Simboli speciali



Il marcatore dekafix (DEK) è il marcatore universale per tutte le clip e connettori ad innesto, oltre che per i sottogruppi elettronici. Questo sistema è ideale per le brevi sequenze di numeri e comprende un'ampia gamma di marcatori prestampati.

Montaggio a strisce per un fissaggio veloce in una sola operazione. La stampa è facilmente leggibile, ad alto contrasto e disponibile in varie larghezze.

- Ampia scelta di marcatori pronti all'uso
- Montaggio a strisce per un fissaggio veloce
- Marcatori per l'identificazione delle connessioni, adatti a tutti i morsetti Weidmüller
- Disponibili nel formato neutro MultiCard o con stampa standard Per simboli speciali: Si prega di inviarci un file del nostro software di siglatura M-Print PRO o M-Print PRO Online (senza installazione) per le vostre specifiche di siglatura.

Accessori**Dati generali per l'ordinazione**

Tipo	DEK 5/8-11.5 MC SDR	Versione	
N. d'ordine	1341610000	Dekafix, Terminal marker, 5 x 8 mm, Passo in mm (P): 8.00	
GTIN (EAN)	4050118146059	Weidmueller, su richiesta cliente	
CPZ	100 ST		

Cavo USB - USB A - USB C

Cavi IE confezionati

**Dati generali per l'ordinazione**

Tipo	IE-USB-A-C-2.0M	Versione	
N. d'ordine	2838380020	Cavo USB, USB A, USB C, PVC, 2 m	
GTIN (EAN)	4064675444329		
CPZ	1 ST		

Crimping tools

Pinza crimpatrice per terminali con e senza collare isolante

- cricchetto di sicurezza per una crimpatura di qualità
- possibilità di sbloccaggio in caso di manovre errate

Dati generali per l'ordinazione

Tipo	PZ 2.5 S	Versione	
N. d'ordine	2903690000	0.14mm ² , 2.5mm ² , Crimpatura trapezoidale	
GTIN (EAN)	4099986027008		
CPZ	1 ST		