

SAI-WDF-M12-4P-T-COD-M16

Weidmüller Interface GmbH & Co. KG
Klingenbergstraße 26
D-32758 Detmold
Germany

www.weidmueller.com

Illustrazione del prodotto**Dati generali per l'ordinazione**

| | |
|-------------|--|
| N. d'ordine | 2830780000 |
| Tipo | SAI-WDF-M12-4P-T-COD-M16 |
| GTIN (EAN) | 4064675389149 |
| CPZ | 1 Pieza |

SAI-WDF-M12-4P-T-COD-M16

Weidmüller Interface GmbH & Co. KG
Klingenbergstraße 26
D-32758 Detmold
Germany

www.weidmueller.com

Dati tecnici

Omologazioni

Omologazioni



ROHS Conforme

UL File Number Search [Sito web UL](#)

N° certificato (cURus) E92202

Dimensioni e pesi

Peso netto 21.12 g

Conformità ambientale del prodotto

Stato conformità RoHS Conforme senza esenzione

REACH SVHC No SVHC superiori a 0,1 wt%

Dati tecnici connettori ad innesto liberamente confezionabili

| | | | |
|-------------------------------|------------------|-------------------------------|---------------------|
| Numero di poli | 4 | Codifica | T-coded |
| Superficie dei contatti | dorata | Tipo di collegamento | Collegamento a vite |
| Materiale base della custodia | CuZn, nichelato | Materiale dei contatti | CuZn |
| Tensione nominale | 63 V | Corrente nominale | 12 A |
| Grado di protezione | IP65, IP67, IP68 | Cicli di inserimento | ≥ 100 |
| Grado di lordura | 3 | Pressacavo | M 12 |
| Collegamento schermato | Sì | Campo di temperatura custodia | -25...+85 °C |

Norme

Norma Materiale di isolamento IEC 60664-1 Connettori a norma IEC 61076-2-111

Dati tecnici generali

| | | | |
|------------------------------|------------------------|-------------------------------|------------------|
| Numero di poli | 4 | Codifica | T-coded |
| Filettatura del collegamento | Femmina M12, Spina M12 | Superficie dei contatti | dorata |
| Tipo di collegamento | Collegamento a vite | Materiale base della custodia | CuZn, nichelato |
| Materiale dei contatti | CuZn | Tensione nominale | 63 V |
| Corrente nominale | 12 A | Grado di protezione | IP65, IP67, IP68 |
| Cicli di inserimento | ≥ 100 | Grado di lordura | 3 |
| Pressacavo | M 12 | Campo di temperatura custodia | -25...+85 °C |

Classificazioni

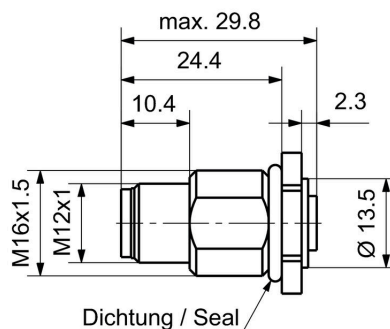
| | | | |
|-------------|-------------|-------------|-------------|
| ETIM 8.0 | EC002925 | ETIM 9.0 | EC002925 |
| ETIM 10.0 | EC002925 | ECLASS 14.0 | 27-44-01-06 |
| ECLASS 15.0 | 27-44-01-06 | | |

Disegni

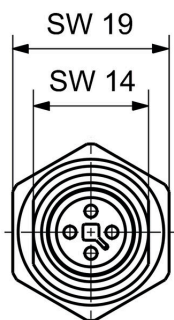
Illustrazione del prodotto



Disegno quotato

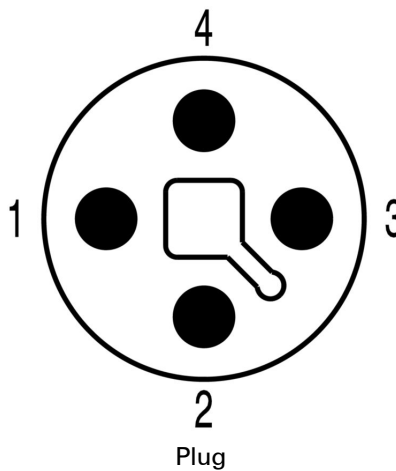


Disegno dettagliato



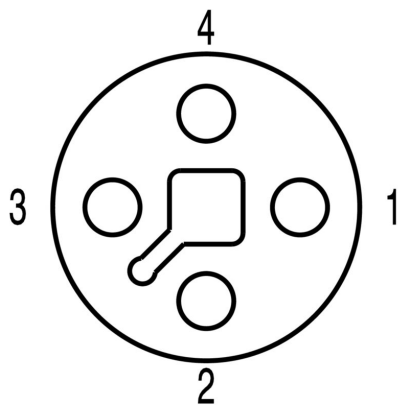
Plug

Schema dei poli



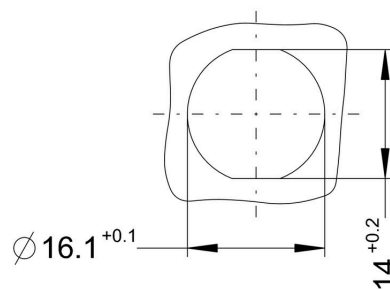
Plug

Schema dei poli



Socket

Sezione di montaggio



Schema elettrico

