

**ACT20P-PRO DCDC II-24-P**

**Weidmüller Interface GmbH & Co. KG**  
 Klingenbergstraße 26  
 D-32758 Detmold  
 Germany

www.weidmueller.com

**Simile alla figura**



ACT20P: La soluzione flessibile

- Convertitori e separatori di segnali precisi ad elevata funzionalità
- Manipolazione semplice grazie alle leve di sgancio

**Dati generali per l'ordinazione**

Versione	Amplificatore di isolamento analogico, Alimentazione elettrica 24 V DC, Ingresso : I/U universale, Uscita : I/U universale
N. d'ordine	<a href="#">2816700000</a>
Tipo	ACT20P-PRO DCDC II-24-P
GTIN (EAN)	4064675313847
CPZ	1 Pieza

## ACT20P-PRO DCDC II-24-P

**Weidmüller Interface GmbH & Co. KG**  
 Klingenbergstraße 26  
 D-32758 Detmold  
 Germany

www.weidmueller.com

## Dati tecnici

### Omologazioni

Omologazioni



ROHS Conforme

UL File Number Search [Sito web UL](#)

N&deg; Certificato (cULus) E314307

### Dimensioni e pesi

Profondità	113.7 mm	Profondità (pollici)	4.4764 inch
Posizione verticale	119.5 mm	Altezza (pollici)	4.7047 inch
Larghezza	12.5 mm	Larghezza (pollici)	0.4921 inch
Peso netto	130 g		

### Temperature

Temperatura di magazzinaggio		Temperatura d'esercizio	-20 °C...60 °C
Umidità con temperatura d'esercizio	da 0 a 95 % (senza formazione di condensa)		

### Probabilità di guasto

SIL secondo IEC 61508	Nessuno	MTBF	76 a
-----------------------	---------	------	------

### Conformità ambientale del prodotto

Stato conformità RoHS	Conforme con esenzione		
Esenzione RoHS (se applicabile/nota)	7a, 7cl		
REACH SVHC	Lead 7439-92-1		
SCIP	2f6dd957-421a-46db-a0c2-cf1609156924		

### Ingresso

Sensore	Sensore a 4 fili (con alimentazione propria)	Numero di ingressi	1
Tensione d'ingresso	Configurabile, $\pm 40$ mV... $\pm 300$ V, Campo di misura min. 40 mV, (Example: 0...+40 mV or -40...0 mV or -20...+20 mV or....), Measuring range, max: 300 V	Segnale d'ingresso	Ingresso corrente o tensione selezionabile
Corrente d'ingresso	Configurabile, $\pm 0.1$ mA... $\pm$ 100 mA, Campo di misura min 200 $\mu$ A	Resistenza d'ingresso tensione	$\geq 1$ M $\Omega$
Resistenza d'ingresso corrente	<5 mA: approx. 100 $\Omega$ ; >5 mA: approx. 5 $\Omega$		

### Uscita

Resistenza di carico tensione	$\geq 1$ k $\Omega$	Corrente di impedenza di carico	$\leq 600$ $\Omega$
Tensione di offset	<10 mV	Corrente di offset	20 $\mu$ A
Tipo	attivo (come corrente di source) o passivo (come corrente di sink), II	Tensione d'uscita osservazioni	da 0 a $\pm 10$ V

## ACT20P-PRO DCDC II-24-P

Weidmüller Interface GmbH & Co. KG  
Klingenbergstraße 26  
D-32758 Detmold  
Germany

www.weidmueller.com

## Dati tecnici

Corrente d'uscita	comando collegato può essere attivo/passivo Configurabile, 0...±20 mA	Frequenza limite (-3 dB)	> 10 kHz/ <10 Hz
-------------------	--	--------------------------	------------------

## Visualizzazione

Valore di visualizzazione	Dati di configurazione	Tipo	Visualizzazione matrice di punti con ticker text, verde
---------------------------	------------------------	------	---

## Indicazioni generali

Precisione	<0,05% del campo di misura	Grado di protezione	IP20
Tensione di alimentazione	24 V DC (-20% / +30%)	Tempo di risposta di soglia	≤50 µs
Guida equipaggiata	TS 35	Potenza assorbita	≤2.3 W
Coefficiente di temperatura	≤0,01% des Messbereichs/°C	Potenza assorbita nominale	2 VA
Configurazione	DIP switch, o attraverso display e pulsanti	Altitudine di esercizio	≤ 2000 m

## Coordinazione di isolamento

Tensione impulsiva massima	5 kV (1,2/50 µs)	Norme EMC	EN 61326-1
Classe di sovratensione	II	Grado di lordura	2
Separazione galvanica	Separatore a 3 vie, tra ingresso / uscita / alimentazione	Tensione di isolamento	4 kVeff, ingresso / uscita / alimentazione elettrica
Tensione di dimensionamento	600 V		

## Dati per applicazioni Ex (ATEX)

identificazione	II 3 G Ex nA IIC T4 Gc
-----------------	------------------------

## Dati di collegamento

Tipo di collegamento	PUSH IN	Coppia di serraggio, min.	0.4 Nm
Coppia di serraggio, max.	0.6 Nm	Campo di serraggio, collegamento di dimensionamento	2.5 mm <sup>2</sup>
Campo di sezioni, min.	0.5 mm <sup>2</sup>	Campo di sezioni, max.	2.5 mm <sup>2</sup>
Sezione di collegamento cavo AWG, min.	AWG 26	Sezione di collegamento cavo AWG, max.	AWG 14
Sezione di collegamento cavo, rigido, min.	0.5 mm <sup>2</sup>	Sezione di collegamento cavo, rigido, max.	2.5 mm <sup>2</sup>
Sezione di collegamento cavo, flessibile, 0.5 mm <sup>2</sup> min.		Sezione di collegamento cavo, flessibile, 2.5 mm <sup>2</sup> max.	

## Descrizione articolo

Descrizione del prodotto	<p>L'amplificatore sezionatore DC universalmente configurabile ACT20P-PRO DCDC II isola e converte i segnali analogici. Un segnale analogico di ingresso (corrente o tensione) viene convertito linearmente in un segnale analogico di uscita (corrente o tensione), e isolato galvanicamente. L'alimentazione è isolata galvanicamente dal segnale di ingresso e di uscita (separazione a 3 vie).</p> <p>Caratteristiche</p> <ul style="list-style-type: none"> <li>• Ampia gamma di alimentatori universali di tensione</li> <li>• Configurabilità universale mediante DIP switch o display a LED utilizzando i pulsanti di comando</li> <li>• Uscita segnale attiva o passiva</li> <li>• Display di stato operativo su pannello frontale LED</li> <li>• Separazione galvanica a 3 vie tra ingresso, uscita e alimentazione.</li> </ul>
--------------------------	---

**Dati tecnici****Classificazioni**

ETIM 8.0	EC002653	ETIM 9.0	EC002653
ETIM 10.0	EC002653	ECLASS 14.0	27-21-01-20
ECLASS 15.0	27-21-01-20		

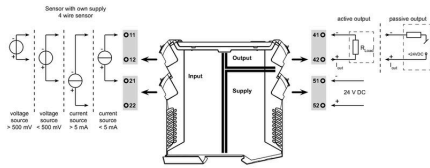
**ACT20P-PRO DCDC II-24-P**

**Weidmüller Interface GmbH & Co. KG**  
 Klingenbergstraße 26  
 D-32758 Detmold  
 Germany

**Disegni**

www.weidmueller.com

**Cablaggio**



DIP switch setting for standard values

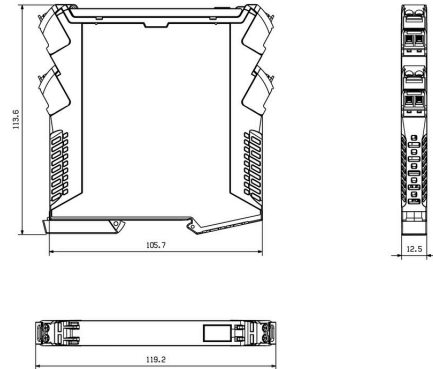
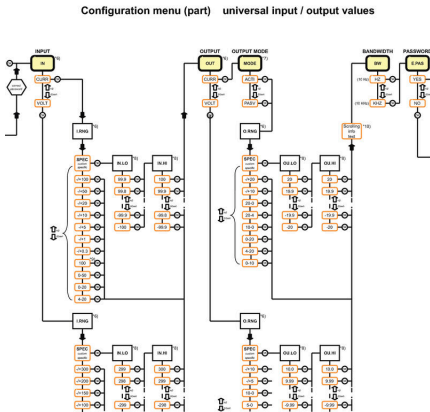
Input range	DIP switch			
	1	2	3	4
configuration via display				
-10...+10 V				■
-5...+5V				■
0...300 V			■	■
0...100 V			■	■
0...30 V			■	■
0...10 V			■	■
2...10 V			■	■
0...5 V			■	■
1...5 V			■	■
0...150 mV			■	■
0...60 mV			■	■
-20...+20 mA			■	■
0...20 mA			■	■
4...20 mA			■	■
reserved	■	■	■	■

Output range	DIP switch			
	5	6	7	8
configuration via display				
-10...+10 V				■
-5...+5V				■
10...0 V *			■	■
0...10 V			■	■
2...10 V			■	■
5...0 V *			■	■
0...5 V			■	■
1...5 V			■	■
-20...+20 mA			■	■
-10...+10 mA			■	■
20...0 mA *			■	■
0...20 mA			■	■
20...4 mA *			■	■
4...20 mA			■	■
reserved	■	■	■	■

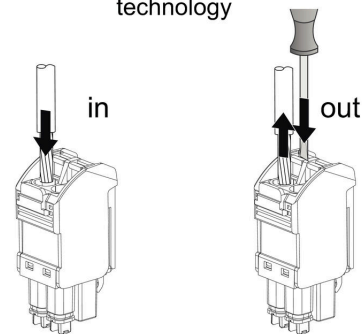
■ = ON \* Inverted output range. Output polarity must be reversed!

**Disegno quotato**



setting via display and push-buttons

**PUSH IN technology**

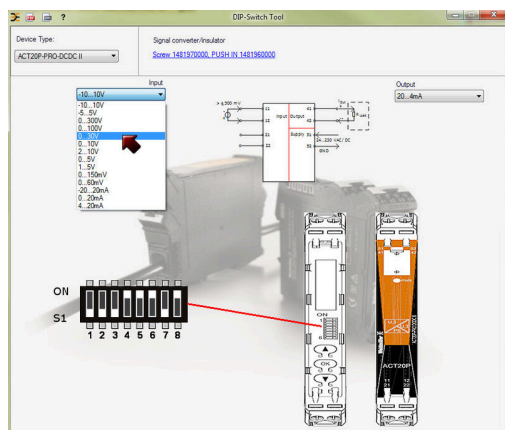


## ACT20P-PRO DCDC II-24-P

**Weidmüller Interface GmbH & Co. KG**  
 Klingenbergstraße 26  
 D-32758 Detmold  
 Germany

## Disegni

[www.weidmueller.com](http://www.weidmueller.com)



Convertitori (sezionatori) di segnali con separazione RTD per la conversione dei sensori di temperatura e resistenza in valori analogici normalizzati con alimentazione esterna.&nbsp;Gli apparecchi sono disponibili con o senza separazione galvanica. A richiesta, i convertitori sono disponibili nelle larghezze da 6,1 mm, 12,5 mm e 17,5 mm, a seconda della forma della custodia.&nbsp;

## ACT20P-PRO DCDC II-24-P

**Weidmüller Interface GmbH & Co. KG**  
 Klingenbergstraße 26  
 D-32758 Detmold  
 Germany

## Accessori

www.weidmueller.com

## neutra



ESG è il marcatore di comprovata qualità in formato MultiCard, utilizzabile su molti apparecchi conosciuti. Il risultato consiste in una siglatura per dispositivi d'alta qualità, con un aspetto nitido.

Sono disponibili diverse tipologie per dispositivi di vari produttori, come Siemens, ABB, Beckhoff e altri.

Riepilogo dei vantaggi:

- Marcatori per impiego universale, marcatori autoadesivi o ad innesto, a seconda del tipo
- Per apparecchiature allineate, ad esempio gli interruttori automatici, sono disponibili marcatori ESG da bloccare sulle guide portacartellini
- Stampa personalizzata in qualità laser secondo le indicazioni

Per simboli speciali: Si prega di inviarci un file del nostro software di siglatura M-Print PRO o M-Print PRO Online (senza installazione) per le vostre specifiche di siglatura.

## Dati generali per l'ordinazione

Tipo	ESG 8/13.5/43.3 SAI AU	Versione
N. d'ordine	<a href="#">1912130000</a>	ESG, Siglatura di apparecchi x 13.5 mm, PA 66, Colori: trasparente,
GTIN (EAN)	4032248541164	innestabile
CPZ	5 ST	
Tipo	ESG 6.6/11 BHZ 5.00/02	Versione
N. d'ordine	<a href="#">1082490000</a>	ESG, Siglatura di apparecchi x 11 mm, PA 66, Colori: bianco,
GTIN (EAN)	4032248845330	innestabile
CPZ	200 ST	