

PRO DC BUFFER 24V 40A

Weidmüller Interface GmbH & Co. KG
 Klingenbergstraße 26
 D-32758 Detmold
 Germany

www.weidmueller.com



I moduli buffer maxSHIELD DC esenti da manutenzione di Weidmüller garantiscono un gruppo di continuità e sono quindi una base importante per i sistemi a 24 V. Alimentano la tensione richiesta al carico elettronico per collegare le uscite. I condensatori elettrolitici esenti da manutenzione consentono il funzionamento continuo a temperature ambiente fino a +70°C . Se lo si desidera, è possibile effettuare una connessione parallela per colmare guasti più lunghi o aumentare la potenza di uscita.

Dati generali per l'ordinazione

Versione	Buffer module, 24 V
N. d'ordine	2786250000
Tipo	PRO DC BUFFER 24V 40A
GTIN (EAN)	4064675063490
CPZ	1 Pieza

PRO DC BUFFER 24V 40A

Weidmüller Interface GmbH & Co. KG
Klingenbergstraße 26
D-32758 Detmold
Germany

www.weidmueller.com

Dati tecnici

Omologazioni

Omologazioni



ROHS Conforme

UL File Number Search [Sito web UL](#)

N° Certificato (cULus) E258476

Dimensioni e pesi

Profondità	130 mm	Profondità (pollici)	5.1181 inch
Posizione verticale	125 mm	Altezza (pollici)	4.9212 inch
Larghezza	65 mm	Larghezza (pollici)	2.5591 inch
Peso netto	1142 g		

Temperature

Temperatura di magazzino	-40 °C...85 °C	Temperatura d'esercizio	-25 °C...70 °C
Umidità	5...95 % senza rugiada		

Conformità ambientale del prodotto

Stato conformità RoHS	Conforme con esenzione
Esenzione RoHS (se applicabile/nota)	7a, 7cl
REACH SVHC	Lead 7439-92-1
SCIP	Offa7f6e-dcfd-414c-a39f-eb67653cea98

Ingresso

Tecnica di collegamento	Collegamento a vite	Tensione nominale d'ingresso	24 V DC
Fusibile d'ingresso (interno)	Sì	Assorbimento di corrente DC	<0,2 A @ vuoto, <1 A @ processo di ricarica per tipo 10s
Campo tensione d'ingresso DC	22.5 - 30 V DC	Corrente d'ingresso	0...41 A

Uscita

Tecnica di collegamento	Collegamento a vite	
Parallelabilità	Sì	
Protezione contro i sovraccarichi	Sì	
Protezione contro le sovratensioni in uscita	33 V...35 V	
Tensione d'uscita osservazioni	Corrisponde alla tensione d'ingresso	
Corrente d'uscita a 40 °C	25 A	
Tempo di ponticellamento caduta di rete	Tempo di ponticellamento caduta di rete, min.	200 ms
	Tipo di tensione d'ingresso	DC
	Tensione d'ingresso	24 V
	Corrente d'uscita	40 A
	Tensione d'uscita	22.2 V
Corrente di dimensionamento	40 A	
Tensione di uscita	22.2 ± 0.4 V DC / Vin-1 V(± 0.4 V)	
Protezione contro la tensione inversa	Sì	
Protezione contro il sovraccarico e il cortocircuito	Sì	

PRO DC BUFFER 24V 40A

Weidmüller Interface GmbH & Co. KG

Klingenbergstraße 26

D-32758 Detmold

Germany

www.weidmueller.com

Dati tecnici

Dati generali

Grado di efficacia	≥ 98% modalità buffer	Peso	1142 g
Umidità	5...95 % senza rugiada	Grado di protezione	IP20
Posizione di montaggio, istruzioni di montaggio	Orizzontale su guida DIN TS 35, in alto e in basso 50 mm di spazio per il flusso d'aria libero, 10 mm di spazio per i sottogruppi vicini.	Esecuzione della custodia	Metallo, resistente alla corrosione
Supporto di memoria	Condensatore interno	Protezione contro il cortocircuito	Sì, interno

EMC / Urto / Vibrazione

Resistenza contro gli urti IEC 60068-2-27	30 g in tutte le direzioni	Emissione acustica secondo EN55032	Classe B
Controllo immunità ai disturbo secondo	EN 61000-4-2, -3, -4, -5, -6	Resistenza contro le vibrazioni IEC 60068-2-6	2,3 g (su guida DIN)

Isolamento

Grado di lordura	2	Classe di protezione	III, senza collegamento PE, per SELV
Tensione d'isolamento uscita/terra	0.5 kV	Tensione d'isolamento uscita/terra	0.5 kV

Sicurezza elettrica (norme applicate)

Attrezzature elettriche delle macchine	secondo EN60204	Bassa tensione protettiva	SELV a norma IEC 60950-1, PELV conforme alla norma EN 60204-1
--	-----------------	---------------------------	---

Dati di collegamento (ingresso)

Tecnica di collegamento	Collegamento a vite	Numero di morsetti	4 (++-)
Protezione contro l'inversione di polarità	Sì, ≤ 31 V DC	Sezione di collegamento cavo, AWG/kcmil, max.	8 AWG
Sezione di collegamento cavo, AWG/kcmil, min.	22 AWG	Sezione di collegamento cavo, flessibile, max.	16 mm ²
Sezione di collegamento cavo, flessibile, min.	0,5 mm ²	Sezione di collegamento cavo, rigido, max.	16 mm ²
Sezione di collegamento cavo, rigido, min.	0,5 mm ²	Coppia di serraggio, min.	0,5 Nm
Coppia di serraggio, max.	0,6 Nm		

Dati di collegamento (segnale)

Sezione di collegamento del conduttore, flessibile (segnale), max.	1,5 mm ²	Tecnica di collegamento	PUSH IN
Sezione di collegamento cavo, AWG/kcmil, max.	14	Sezione di collegamento cavo, rigido, min.	0,2 mm ²
Sezione di collegamento cavo, rigido, max.	1,5 mm ²	Sezione di collegamento del conduttore, flessibile (segnale), min.	0,2 mm ²
Numero di morsetti	4 (Uin OK, Ready, Active, Sgnd)	Sezione di collegamento cavo, AWG/kcmil, min.	28 mm ²

Dati di collegamento (uscita)

Tecnica di collegamento	Collegamento a vite	Numero di morsetti	4 (++ / -)
Protezione contro l'inversione di polarità	Sì, ≤ 31 V DC	Sezione di collegamento cavo, AWG/kcmil, max.	8 AWG

PRO DC BUFFER 24V 40A

Weidmüller Interface GmbH & Co. KG
Klingenbergstraße 26
D-32758 Detmold
Germany

www.weidmueller.com

Dati tecnici

Sezione di collegamento cavo, AWG/ kcmil , min.	22 AWG	Sezione di collegamento cavo, flessibile , 16 mm ² max.	
Sezione di collegamento cavo, flessibile , min.	0.5 mm ²	Sezione di collegamento cavo, rigido , max.	16 mm ²
Sezione di collegamento cavo, rigido , min.	0.5 mm ²	Coppia di serraggio, min.	0.5 Nm
Coppia di serraggio, max.	0.6 Nm		

Segnalazione

Indicatore di stato LED verde

Classificazioni

ETIM 8.0	EC002850	ETIM 9.0	EC002850
ETIM 10.0	EC002850	ECLASS 14.0	27-04-06-92
ECLASS 15.0	27-04-06-92		

PRO DC BUFFER 24V 40A

Weidmüller Interface GmbH & Co. KG
 Klingenbergstraße 26
 D-32758 Detmold
 Germany

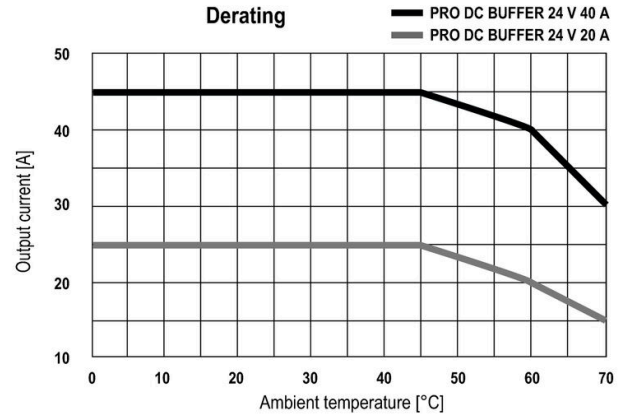
www.weidmueller.com

Disegni

Graph

Curva di carico

Buffer Time



Temperature Derating

Block diagram

Block diagram



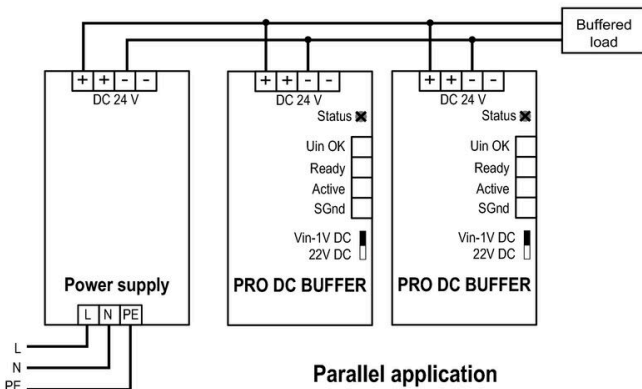
Block Diagram



Single application

Single Operation

Block diagram



Parallel application

Parallel Operation