

PRO DC BUFFER 24V 20A

Weidmüller Interface GmbH & Co. KG
 Klingenbergstraße 26
 D-32758 Detmold
 Germany

www.weidmueller.com



I moduli buffer maxSHIELD DC esenti da manutenzione di Weidmüller garantiscono un gruppo di continuità e sono quindi una base importante per i sistemi a 24 V. Alimentano la tensione richiesta al carico elettronico per collegare le uscite. I condensatori elettrolitici esenti da manutenzione consentono il funzionamento continuo a temperature ambiente fino a +70°C . Se lo si desidera, è possibile effettuare una connessione parallela per colmare guasti più lunghi o aumentare la potenza di uscita.

Dati generali per l'ordinazione

Versione	Buffer module, 24 V
N. d'ordine	2786240000
Tipo	PRO DC BUFFER 24V 20A
GTIN (EAN)	4064675063469
CPZ	1 Pieza

PRO DC BUFFER 24V 20A

Weidmüller Interface GmbH & Co. KG

Klingenbergstraße 26

D-32758 Detmold

Germany

www.weidmueller.com

Dati tecnici

Omologazioni

Omologazioni



ROHS Conforme

UL File Number Search [Sito web UL](#)

N&deg; Certificato (cULus) E258476

Dimensioni e pesi

Profondità	130 mm	Profondità (pollici)	5.1181 inch
Posizione verticale	125 mm	Altezza (pollici)	4.9212 inch
Larghezza	55 mm	Larghezza (pollici)	2.1654 inch
Peso netto	1043 g		

Temperature

Temperatura di magazzino	-40 °C...85 °C	Temperatura d'esercizio	-25 °C...70 °C
Umidità	5...95 % senza rugiada		

Conformità ambientale del prodotto

Stato conformità RoHS	Conforme con esenzione
Esenzione RoHS (se applicabile/nota)	7a, 7cl
REACH SVHC	Lead 7439-92-1
SCIP	Offa7f6e-dcfd-414c-a39f-eb67653cea98

Ingresso

Tecnica di collegamento	Collegamento a vite	Tensione nominale d'ingresso	24 V DC
Fusibile d'ingresso (interno)	Sì	Assorbimento di corrente DC	<0,2 A @ vuoto, <1 A @ processo di ricarica per tipo 10s
Campo tensione d'ingresso DC	22.5 - 30 V DC	Corrente d'ingresso	0...21 A

Uscita

Tecnica di collegamento	Collegamento a vite		
Parallelabilità	Sì		
Protezione contro i sovraccarichi	Sì		
Protezione contro le sovratensioni in uscita	33 V...35 V		
Tensione d'uscita osservazioni	Corrisponde alla tensione d'ingresso		
Corrente d'uscita a 40 °C	25 A		
Tempo di ponticellamento caduta di rete	Tempo di ponticellamento caduta di rete, min.	200 ms	
	Tipo di tensione d'ingresso	DC	
	Tensione d'ingresso	24 V	
	Corrente d'uscita	20 A	
	Tensione d'uscita	22.2 V	
Corrente di dimensionamento	20 A		
Tensione di uscita	22.2 ± 0.4 V DC / Vin-1 V(± 0.4 V)		
Protezione contro la tensione inversa	Sì		
Protezione contro il sovraccarico e il cortocircuito	Sì		

PRO DC BUFFER 24V 20A

Weidmüller Interface GmbH & Co. KG

Klingenbergstraße 26

D-32758 Detmold

Germany

www.weidmueller.com

Dati tecnici

Dati generali

Grado di efficacia	≥ 98% modalità buffer	Peso	1043 g
Umidità	5...95 % senza rugiada	Grado di protezione	IP20
Posizione di montaggio, istruzioni di montaggio	Orizzontale su guida DIN TS 35, in alto e in basso 50 mm di spazio per il flusso d'aria libero, 10 mm di spazio per i sottogruppi vicini.	Esecuzione della custodia	Metallo, resistente alla corrosione
Supporto di memoria	Condensatore interno	Protezione contro il cortocircuito	Sì, interno

EMC / Urto / Vibrazione

Resistenza contro gli urti IEC 60068-2-27	30 g in tutte le direzioni	Emissione acustica secondo EN55032	Classe B
Controllo immunità ai disturbo secondo	EN 61000-4-2, -3, -4, -5, -6	Resistenza contro le vibrazioni IEC 60068-2-6	2,3 g (su guida DIN)

Isolamento

Grado di lordura	2	Classe di protezione	III, senza collegamento PE, per SELV
Tensione d'isolamento uscita/terra	0.5 kV	Tensione d'isolamento uscita/terra	0.5 kV

Sicurezza elettrica (norme applicate)

Attrezzature elettriche delle macchine	secondo EN60204	Bassa tensione protettiva	SELV a norma IEC 60950-1, PELV conforme alla norma EN 60204-1
--	-----------------	---------------------------	---

Dati di collegamento (ingresso)

Tecnica di collegamento	Collegamento a vite	Numero di morsetti	4 (++-)
Protezione contro l'inversione di polarità	Sì, ≤ 31 V DC	Sezione di collegamento cavo, AWG/kcmil, max.	10 AWG
Sezione di collegamento cavo, AWG/kcmil, min.	26 AWG	Sezione di collegamento cavo, flessibile, max.	4 mm ²
Sezione di collegamento cavo, flessibile, min.	0.22 mm ²	Sezione di collegamento cavo, rigido, max.	6 mm ²
Sezione di collegamento cavo, rigido, min.	0.18 mm ²	Coppia di serraggio, min.	0.5 Nm
Coppia di serraggio, max.	0.6 Nm		

Dati di collegamento (segnale)

Sezione di collegamento del conduttore, flessibile (segnale), max.	1.5 mm ²	Tecnica di collegamento	PUSH IN
Sezione di collegamento cavo, AWG/kcmil, max.	14	Sezione di collegamento cavo, rigido, min.	0.2 mm ²
Sezione di collegamento cavo, rigido, max.	1.5 mm ²	Sezione di collegamento del conduttore, flessibile (segnale), min.	0.2 mm ²
Numero di morsetti	4 (Uin OK, Ready, Active, Sgnd)	Sezione di collegamento cavo, AWG/kcmil, min.	28 mm ²

Dati di collegamento (uscita)

Tecnica di collegamento	Collegamento a vite	Numero di morsetti	4 (++ / -)
Protezione contro l'inversione di polarità	Sì, ≤ 31 V DC	Sezione di collegamento cavo, AWG/kcmil, max.	10 AWG

PRO DC BUFFER 24V 20A**Weidmüller Interface GmbH & Co. KG**

Klingenbergstraße 26

D-32758 Detmold

Germany

www.weidmueller.com**Dati tecnici**Sezione di collegamento cavo, AWG/ 26 AWG
kcmil , min.Sezione di collegamento cavo, flessibile , 0.22 mm²
min.Sezione di collegamento cavo, rigido , 0.18 mm²
min.

Coppia di serraggio, max. 0.6 Nm

Sezione di collegamento cavo, flessibile , 4 mm²
max.Sezione di collegamento cavo, rigido , 6 mm²
max.

Coppia di serraggio, min. 0.5 Nm

Segnalazione

Indicatore di stato LED verde

Classificazioni

ETIM 8.0 EC002850

ETIM 10.0 EC002850

ECLASS 15.0 27-04-06-92

ETIM 9.0 EC002850

ECLASS 14.0 27-04-06-92

PRO DC BUFFER 24V 20A

Weidmüller Interface GmbH & Co. KG
 Klingenbergstraße 26
 D-32758 Detmold
 Germany

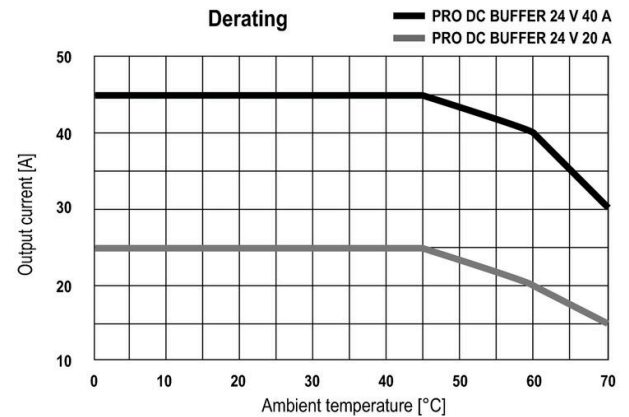
www.weidmueller.com

Disegni

Graph

Curva di carico

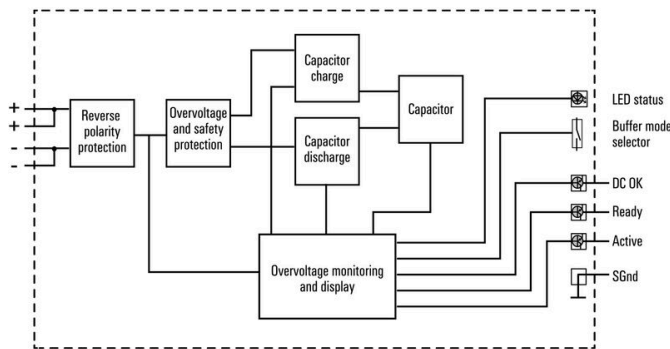
Buffer Time



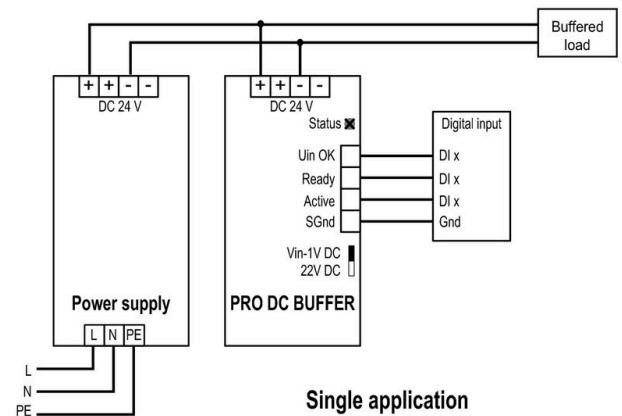
Temperature Derating

Block diagram

Block diagram



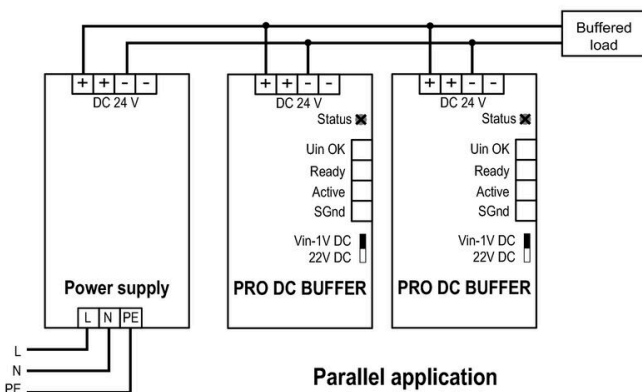
Block Diagram



Single application

Single Operation

Block diagram



Parallel application

Parallel Operation