

## CABTITE EP 24/14 GY

Weidmüller Interface GmbH & Co. KG

Klingenbergstraße 26

D-32758 Detmold

Germany

www.weidmueller.com



### Cabtite - Piastre di inserimento cavi

Inserimento di cavi e fili senza spine all'interno di armadi di comando, custodie o macchine negli spazi più ristretti, con semplicità e con il minimo ingombro.

Con le piastre di inserimento cavi Cabtite, è possibile farlo anche in ambienti gravosi, che si tratti di tubi flessibili di protezione, tubi flessibili pneumatici/idraulici o cavi di fibra ottica, i cavi vengono installati rapidamente, con semplicità e con il minimo ingombro. L'installazione è eseguita tramite una singola apertura rettangolare sulla parete ed è pertanto fino al 40% più rapida (se paragonata ai pressacavi standard).

La versione a vite IP66 delle piastre di inserimento cavi è testata secondo DIN EN 60529 ed è realizzata in materiale TPE certificato UL94 V-0 con un nucleo in plastica dura, adatto a temperature da -40 °C a +90 °C.

Le piastre di inserimento cavi Cabtite sono un'alternativa economica ai pressacavi tradizionali.

### Dati generali per l'ordinazione

Versione	Piastra ingresso cavo, Cabtite (sistema di inserimento cavi), TPE, grigio, Posizione verticale: 58 mm, Larghezza: 149.6 mm, Profondità: 29.2 mm, -40 °C...90 °C, IP66
N. d'ordine	<a href="#">2779320000</a>
Tipo	CABTITE EP 24/14 GY
GTIN (EAN)	4064675048794
CPZ	10 Pieza

## CABTITE EP 24/14 GY

Weidmüller Interface GmbH &amp; Co. KG

Klingenbergstraße 26

D-32758 Detmold

Germany

www.weidmueller.com

## Dati tecnici

## Omologazioni

Omologazioni



ROHS Conforme

UL File Number Search [Sito web UL](#)

N° certificato (cURus) E223801

## Dimensioni e pesi

Profondità	29.2 mm	Profondità (pollici)	1.1496 inch
Posizione verticale	58 mm	Altezza (pollici)	2.2835 inch
Larghezza	149.6 mm	Larghezza (pollici)	5.8898 inch
Peso netto	106.9 g		

## Temperature

Temperatura d'esercizio -40 °C...90 °C

## Conformità ambientale del prodotto

Stato conformità RoHS Conforme senza esenzione  
REACH SVHC No SVHC superiori a 0,1 wt%

## Numero di cavi collegabili

Tipo di montaggio 4 Utensili per avvitare

Number of connectable cables 14

Entrate cavi

Numero	5
Diametro cavo, min.	3.2 mm
Diametro cavo, max.	6.3 mm
Tipo di cavo	Cavo tondo
Numero	2
Diametro cavo, min.	4 mm
Diametro cavo, max.	7.5 mm
Tipo di cavo	Cavo tondo
Numero	3
Diametro cavo, min.	5.5 mm
Diametro cavo, max.	10.5 mm
Tipo di cavo	Cavo tondo
Numero	1
Diametro cavo, min.	8 mm
Diametro cavo, max.	12.5 mm
Tipo di cavo	Cavo tondo
Numero	3
Diametro cavo, min.	12 mm
Diametro cavo, max.	16.2 mm
Tipo di cavo	Cavo tondo

## Informazioni generali

Coppia di serraggio	3.5 Nm	Silicone	No
Classe d'infiammabilità UL 94	V-0	Grado di protezione	IP66
Materiale di base	TPE	Grado di protezione (UL)	Type 1, Type 12, Type 4X

**CABTITE EP 24/14 GY**

**Weidmüller Interface GmbH & Co. KG**  
Klingenbergstraße 26  
D-32758 Detmold  
Germany

[www.weidmueller.com](http://www.weidmueller.com)

**Dati tecnici****Classificazioni**

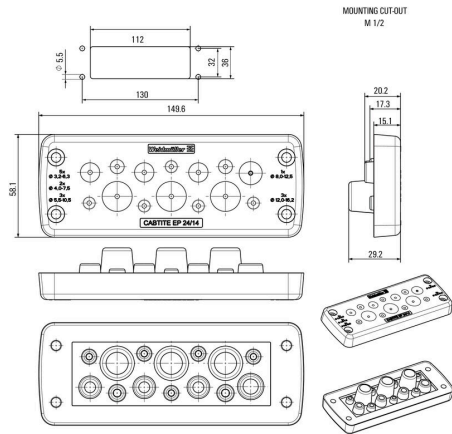
ETIM 8.0	EC002624	ETIM 9.0	EC002624
ETIM 10.0	EC002624	ECLASS 14.0	27-18-28-15
ECLASS 15.0	27-18-28-15		

**CABTITE EP 24/14 GY**

**Weidmüller Interface GmbH & Co. KG**  
Klingenbergstraße 26  
D-32758 Detmold  
Germany

**Disegni**

[www.weidmueller.com](http://www.weidmueller.com)



## CABTITE EP 24/14 GY

**Weidmüller Interface GmbH & Co. KG**

Klingenbergstraße 26

D-32758 Detmold

Germany

[www.weidmueller.com](http://www.weidmueller.com)

## Accessori

### Materiale di fissaggio



Il sistema di inserimento cavi Cabtite offre la massima flessibilità nella gestione dei cavi in armadi di comando, custodie e macchine, allo stesso tempo permettendo di risparmiare tempo e garantendo una funzione di isolamento e fermacavo sicura per cavi con terminale già inserito e senza terminale.

La forma modulare dei telai, degli inserti a griglia e gli elementi di sigillatura Cabtite permette una rapida configurazione degli intagli per cavi con terminale preinserito, senza dover impiegare utensili e con una affidabile sigillatura di grado IP66 a norma DIN EN 60529. Telaio. Inserto. Guarnizione. Le tre componenti di base del sistema modulare garantiscono massima flessibilità, variabilità e diversità di varianti.

### Dati generali per l'ordinazione

Tipo	CABTITE SC M5X25 SET	Versione
N. d'ordine	<a href="#">2635120000</a>	Vite di montaggio, Cabtite (sistema di inserimento cavi), Acciaio,
GTIN (EAN)	4050118662160	inossidabile, argento, Posizione verticale: 30 mm, Larghezza: 8.5 mm,
CPZ	1 ST	Profondità: 8.5 mm

### Punzone a fessura rettangolare per connettori di potenza



Per realizzare delle aperture nel vostro quadro elettrico gli utensili di foratura Weidmüller sono la scelta ideale.

- Pressacavi PG
- Pressacavi M
- Pressacavi speciali Non adatto per acciaio inox!

### Dati generali per l'ordinazione

Tipo	KOK-112X36	Versione
N. d'ordine	<a href="#">9204870000</a>	Sheet holes
GTIN (EAN)	4032248693801	
CPZ	1 ST	