

**Illustrazione del prodotto**

Come da figura

Relè individuali all'interno della Serie D DRR

- 2 contatti di scambio
- Opzionali bobine AC o DC
- Con LED di stato integrato

**Dati generali per l'ordinazione**

Versione	D-SERIES DRR, relè, Numero di contatti: 2, Contatto di scambio AgSnO, Tensione nominale: 110 V DC, Corrente permanente: 10 A, Collegamento ad innesto, Tasto di prova disponibile: No
N. d'ordine	<a href="#">2765040000</a>
Tipo	DRR273110L
GTIN (EAN)	4064675077152
CPZ	10 Pieza

## Dati tecnici

## Omologazioni

Omologazioni



ROHS Conforme

UL File Number Search [Sito web UL](#)

N° certificato (cURus) E312083

## Dimensioni e pesi

Profondità	66 mm	Profondità (pollici)	2.5984 inch
Posizione verticale	34.5 mm	Altezza (pollici)	1.3583 inch
Larghezza	34.5 mm	Larghezza (pollici)	1.3583 inch
Peso netto	69.08 g		

## Temperature

Temperatura di magazzino	-25 °C...55 °C	Temperatura ambiente	-25 °C...55 °C
Temperatura d'esercizio		Umidità	5...85% umidità rel., senza condensa

## Conformità ambientale del prodotto

Stato conformità RoHS	Conforme senza esenzione
REACH SVHC	No SVHC superiori a 0,1 wt%

## Dati di dimensionamento UL

N° certificato (cURus) E312083

## lato di comando

Tensione nominale	110 V DC	Corrente nominale DC	15 mA
Potenza nominale	1,5 W	Resistenza della bobina	7360 Ω ± 10 %
Indicatore di stato	LED verde		

## Lato di carico

Tensione di commutazione nominale	250 V AC	Corrente permanente	10 A
Max. frequenza di commutazione con carico nominale	0.1 Hz	Tensione di commutazione AC, max.	250 V
Corrente di punta	50 A / 50 ms	Potenza di commutazione AC (ohmica), max.	2500 VA
Potenza di commutazione DC (ohmica), max.	240 W @ 24 V	Ritardo all'inserzione	<30 ms
Ritardo alla disinserzione	<20 ms	Tipo di contatto	2 CO contact (AgSnO)
Durata meccanica	10 x 10 <sup>6</sup> commutazioni	Potenza di commutazione min.	10 mA @ 12 V

## Dati generali

Tasto di prova disponibile	No	
Indicatore di posizione dell'interruttore meccanico	Sì	
Colori	trasparente	
Componente classe d'infiammabilità UL94	Componente	Indicatore di stato relè
	Classe d'infiammabilità UL94	HB
	Componente	Piastra base relè

**Dati tecnici**

Classe d'infiammabilità UL94	V-0
Componente	Coperchio relè
Classe d'infiammabilità UL94	V-2

**Cordinazione di isolamento**

Tensione nominale	250 V	Grado di lordura	3
Classe di sovratensione	III	Gruppo materiali isolanti	IIIa
Distanza in aria e superficiale lato comando/lato di carico	≥ 4 mm	Rigidità dielettrica lato comando - lato di carico	2,5 kVeff / 1 min.
Rigidità dielettrica dei contatti adiacenti	2,5 kVeff / 1 min.	Rigidità dielettrica del contatto aperto	1,2 kVeff / 1 min.
Tensione impulsiva massima	4 kV (1,2/50 µs)	Grado di protezione	IP20

**Ulteriori dettagli sulle approvazioni / norme**

N° certificato (cURus)	E312083
------------------------	---------

**Dati di collegamento**

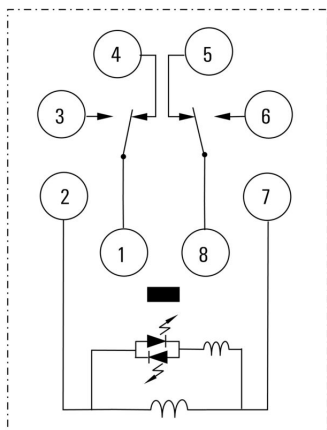
Tecnica di collegamento cavi	Collegamento ad innesto
------------------------------	-------------------------

**Classificazioni**

ETIM 8.0	EC001437	ETIM 9.0	EC001437
ETIM 10.0	EC001437	ECLASS 14.0	27-37-16-01
ECLASS 15.0	27-37-16-01		

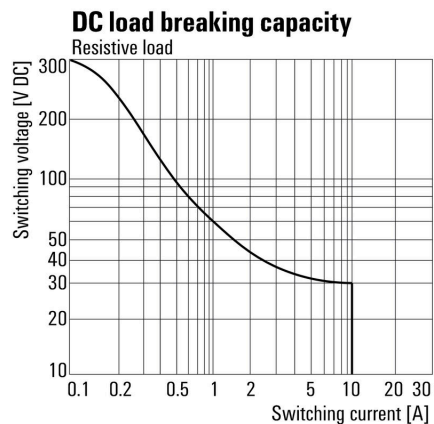
Disegni

Schema elettrico



Vista dei perni dal basso

Graph



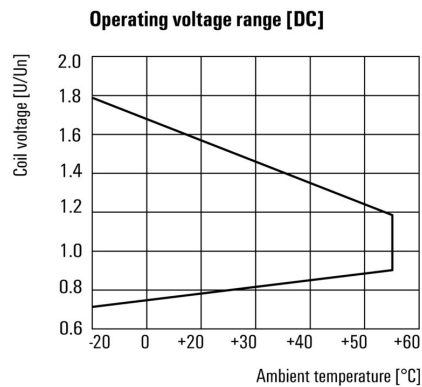
Curva limite di carico DC Carico ohmico

Graph



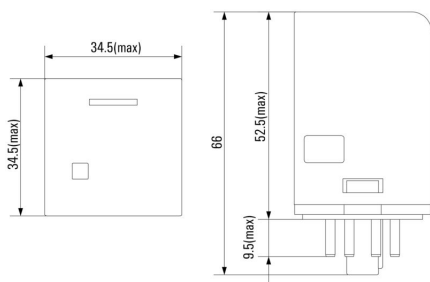
Durata elettrica

Graph



Campo della tensione d'esercizio DC

Dimensional drawing



**Disegni**

**Miscellaneous**



Codici dei modelli

## Accessori

### Prese



Zoccoli portarelè per relè Serie D DRR

- 2 o 3 contatti di scambio
- Collegamento a vite

### Dati generali per l'ordinazione

Tipo	SRD 2CO ECO	Versione	
N. d'ordine	<a href="#">1132810000</a>	D-SERIES DRR, Zoccolo portarelè, Numero di contatti: 2, Contatto di	
GTIN (EAN)	4032248952663	scambio, Corrente permanente: 12 A, Collegamento a vite	
CPZ	10 ST		

### Moduli di protezione



Moduli di protezione innestabili per zoccoli relè della Serie D con funzioni di protezione opzionali.

- Con diodo a corsa libera o filtro RC

### Dati generali per l'ordinazione

Tipo	RIM 5 6/230VDC	Versione	
N. d'ordine	<a href="#">1174650000</a>	D-SERIES, Diodo a corsa libera, Tensione nominale: 6...230 V DC,	
GTIN (EAN)	4032248971305	Collegamento ad innesto	
CPZ	10 ST		

### Leve di tenuta



Leva di tenuta per relè Serie D DRR

- Leva di tenuta in metallo

### Dati generali per l'ordinazione

Tipo	DRR CLIP M	Versione	
N. d'ordine	<a href="#">1134160000</a>	D-SERIES DRR, Clip di fissaggio	
GTIN (EAN)	4032248953479		
CPZ	10 ST		

## Accessori

### neutra



ESG è il marcatore di comprovata qualità in formato MultiCard, utilizzabile su molti apparecchi conosciuti. Il risultato consiste in una siglatura per dispositivi d'alta qualità, con un aspetto nitido.

Sono disponibili diverse tipologie per dispositivi di vari produttori, come Siemens, ABB, Beckhoff e altri.

Riepilogo dei vantaggi:

- Marcatori per impiego universale, marcatori autoadesivi o ad innesto, a seconda del tipo
- Per apparecchiature allineate, ad esempio gli interruttori automatici, sono disponibili marcatori ESG da bloccare sulle guide portacartellini
- Stampa personalizzata in qualità laser secondo le indicazioni

Per simboli speciali: Si prega di inviarci un file del nostro software di siglatura M-Print PRO o M-Print PRO Online (senza installazione) per le vostre specifiche di siglatura.

### Dati generali per l'ordinazione

Tipo	ESG 6/15 K MC NE WS	Versione
N. d'ordine	<a href="#">1880100000</a>	ESG, Siglatura di apparecchi x 15 mm, PA 66, Colori: bianco,
GTIN (EAN)	4032248478781	autoadesivo
CPZ	200 ST	
Tipo	ESG 6/15 K MC NE GE	Versione
N. d'ordine	<a href="#">1880130000</a>	ESG, Siglatura di apparecchi x 15 mm, PA 66, Colori: giallo,
GTIN (EAN)	4032248478910	autoadesivo
CPZ	200 ST	
Tipo	ESG 6/17 K MC NE GE	Versione
N. d'ordine	<a href="#">1880110000</a>	ESG, Siglatura di apparecchi x 17 mm, PA 66, Colori: giallo,
GTIN (EAN)	4032248478798	autoadesivo
CPZ	200 ST	
Tipo	ESG 6/17 K MC NE WS	Versione
N. d'ordine	<a href="#">1880120000</a>	ESG, Siglatura di apparecchi x 17 mm, PA 66, Colori: bianco,
GTIN (EAN)	4032248478804	autoadesivo
CPZ	200 ST	
Tipo	ESG 9/11 K MC NE WS	Versione
N. d'ordine	<a href="#">1857440000</a>	ESG, Siglatura di apparecchi x 11 mm, PA 66, Colori: bianco,
GTIN (EAN)	4032248402731	autoadesivo
CPZ	200 ST	

## Accessori

### Neutro retro incollato



SM è un sistema di siglatura MultiCard per dispositivi di controllo e segnalazione. I marcatori vengono bloccati sui relativi supporti o fissati tramite uno strato adesivo appositamente predisposto. Con i sistemi di siglatura PrintJet CONNECT o Plotter è possibile creare marcatori personalizzati.

- Gli utilizzatori sono in grado di produrre velocemente i marcatori per le loro necessità
- Nessuna giacenza di magazzino di costosi marcatori standard.
- Qualità di stampa altamente resistente utilizzando la PrintJet come alternativa all'incisione
- Per esigenze particolari, si raccomanda l'uso della pellicola protettiva ETO SM
- I supporti sono utilizzabili per pulsantiere di Ø 22 o 30 mm di Siemens, ABB, Moeller e Télémécanique Per simboli speciali: Si prega di inviarci un file del nostro software di siglatura M-Print PRO o M-Print PRO Online (senza installazione) per le vostre specifiche di siglatura.

### Dati generali per l'ordinazione

Tipo	SM 18/9.5 K MC NE WS	Versione
N. d'ordine	<a href="#">1248580000</a>	SwitchMark, Siglatura di apparecchi, 9.5 x 18 mm, bianco
GTIN (EAN)	4050118038965	
CPZ	200 ST	
Tipo	SM 18/9.5 K MC NE GR	Versione
N. d'ordine	<a href="#">1248610000</a>	SwitchMark, Siglatura di apparecchi, 9.5 x 18 mm, grigio
GTIN (EAN)	4050118038675	
CPZ	200 ST	
Tipo	SM 18/9.5 K MC NE GE	Versione
N. d'ordine	<a href="#">1248590000</a>	SwitchMark, Siglatura di apparecchi, 9.5 x 18 mm, Siemens 3 SB,
GTIN (EAN)	4050118038958	giallo
CPZ	200 ST	

### ESG 6/15



Garantita una lunga durata di servizio: ESG  
Disponibili in più colori e formati, le etichette vantano uno strato adesivo molto forte che assicura la miglior adesione possibile alla superficie sottostante. Grazie al poliestere a doppia laminazione, il materiale di base è molto sottile eppure estremamente resistente agli strappi.

I vantaggi di MultiMark

- "Materiali diversi per diversi requisiti"
- Può essere usato con dispositivi di numerosi produttori
- Sistema di siglatura dal design "familiare"

### Dati generali per l'ordinazione

Tipo	ESG 6/15 MM WS	Versione
N. d'ordine	<a href="#">2619940000</a>	ESG, Siglatura di apparecchi, 6 x 15 mm, bianco
GTIN (EAN)	4050118626148	
CPZ	3000 ST	

**Accessori****ESG 6/17**

Garantita una lunga durata di servizio: ESG  
Disponibili in più colori e formati, le etichette vantano uno strato adesivo molto forte che assicura la miglior adesione possibile alla superficie sottostante. Grazie al poliestere a doppia laminazione, il materiale di base è molto sottile eppure estremamente resistente agli strappi.

I vantaggi di MultiMark

- "Materiali diversi per diversi requisiti"
- Può essere usato con dispositivi di numerosi produttori
- Sistema di siglatura dal design "familiare"

**Dati generali per l'ordinazione**

Tipo	ESG 6/17 MM WS	Versione	
N. d'ordine	<a href="#">2005100000</a>	ESG, Siglatura di apparecchi, 6 x 17 mm, bianco	
GTIN (EAN)	4050118390728		
CPZ	3000 ST		

**Controprezzi****Prese**

Zoccoli portarelè per relè Serie D DRR

- 2 o 3 contatti di scambio
- Collegamento a vite

**Dati generali per l'ordinazione**

Tipo	SRD 2CO ECO	Versione	
N. d'ordine	<a href="#">1132810000</a>	D-SERIES DRR, Zoccolo portarelè, Numero di contatti: 2, Contatto di	
GTIN (EAN)	4032248952663	scambio, Corrente permanente: 12 A, Collegamento a vite	
CPZ	10 ST		