

CABTITE EP B 24/26 GY**Weidmüller Interface GmbH & Co. KG**

Klingenbergstraße 26

D-32758 Detmold

Germany

www.weidmueller.com

**Cabtite - Piastre di inserimento cavi**

Inserimento di cavi e fili senza spine all'interno di armadi di comando, custodie o macchine negli spazi più ristretti, con semplicità e con il minimo ingombro.

Con le piastre di inserimento cavi Cabtite, è possibile farlo anche in ambienti gravosi, che si tratti di tubi flessibili di protezione, tubi flessibili pneumatici/idraulici o cavi di fibra ottica, i cavi vengono installati rapidamente, con semplicità e con il minimo ingombro. L'installazione è eseguita tramite una singola apertura rettangolare sulla parete ed è pertanto fino al 40% più rapida (se paragonata ai pressacavi standard).

La versione a incastro IP54 delle piastre di inserimento cavi non richiede l'uso di utensili, è testata secondo DIN EN 60529 ed è realizzata in materiale TPE certificato UL94 V-0, adatto a temperature da -40 °C a +90 °C.

Le piastre di inserimento cavi Cabtite sono un'alternativa economica ai pressacavi tradizionali.

Dati generali per l'ordinazione

Versione	Piastra ingresso cavo, Cabtite (sistema di inserimento cavi), TPE, grigio, Posizione verticale: 44 mm, Larghezza: 142 mm, Profondità: 12 mm, -40 °C...90 °C, IP54
N. d'ordine	2743680000
Tipo	CABTITE EP B 24/26 GY
GTIN (EAN)	4064675 123392
CPZ	10 Pieza

CABTITE EP B 24/26 GY

Weidmüller Interface GmbH & Co. KG

Klingenbergstraße 26

D-32758 Detmold

Germany

www.weidmueller.com

Dati tecnici

Omologazioni

Omologazioni



ROHS Conforme

UL File Number Search [Sito web UL](#)

N° certificato (cURus) E223801

Dimensioni e pesi

Profondità	12 mm	Profondità (pollici)	0.4724 inch
Posizione verticale	44 mm	Altezza (pollici)	1.7323 inch
Larghezza	142 mm	Larghezza (pollici)	5.5905 inch
Spessore della parete, min.	2.5 mm	Spessore della parete, max.	4 mm
Peso netto	41.1 g		

Temperature

Temperatura d'esercizio -40 °C...90 °C

Conformità ambientale del prodotto

Stato conformità RoHS Conforme senza esenzione

REACH SVHC No SVHC superiori a 0,1 wt%

Numero di cavi collegabili

Tipo di montaggio innestabile

Number of connectable cables 26

Entrate cavi

Numero	16
Diametro cavo, min.	1 mm
Diametro cavo, max.	6.5 mm
Tipo di cavo	Cavo tondo
Numero	4
Diametro cavo, min.	1 mm
Diametro cavo, max.	12.1 mm
Tipo di cavo	Cavo tondo
Numero	4
Diametro cavo, min.	1 mm
Diametro cavo, max.	16.1 mm
Tipo di cavo	Cavo tondo
Numero	2
Tipo di cavo	ASI

Informazioni generali

Silicone	No	Classe d'infiammabilità UL 94	V-0
Grado di protezione	IP54	Materiale di base	TPE
Grado di protezione (UL)	Type 1, Type 12		

Classificazioni

ETIM 8.0	EC002624	ETIM 9.0	EC002624
ETIM 10.0	EC002624	ECLASS 14.0	27-18-28-15

Dati tecnici

ECLASS 15.0

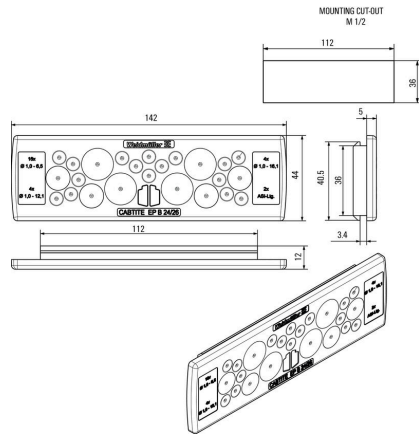
27-18-28-15

CABTITE EP B 24/26 GY

Weidmüller Interface GmbH & Co. KG
Klingenbergstraße 26
D-32758 Detmold
Germany

Disegni

www.weidmueller.com



CABTITE EP B 24/26 GY

Weidmüller Interface GmbH & Co. KG
Klingenbergstraße 26
D-32758 Detmold
Germany

www.weidmueller.com

Accessori**Punzone a fessura rettangolare per connettori di potenza**

Per realizzare delle aperture nel vostro quadro elettrico gli utensili di foratura Weidmüller sono la scelta ideale.

- Pressacavi PG
- Pressacavi M
- Pressacavi speciali Non adatto per acciaio inox!

Dati generali per l'ordinazione

Tipo	KOK-112X36	Versione	
N. d'ordine	9204870000	Sheet holes	
GTIN (EAN)	4032248693801		
CPZ	1 ST		