

IE-FCM-RJ45-C-X-100

Weidmüller Interface GmbH & Co. KG
Klingenbergstraße 26
D-32758 Detmold
Germany

www.weidmueller.com



Interfaccia di servizio FrontCom® Micro con RJ45 in IP65

Dati generali per l'ordinazione

Versione	FrontCom Micro con giunto RJ45
N. d'ordine	2742310000
Tipo	IE-FCM-RJ45-C-X-100
GTIN (EAN)	4050118844511
CPZ	100 Pieza

Dati tecnici

Omologazioni

ROHS	Conforme
------	----------

Dimensioni e pesi

Profondità	42.9 mm	Profondità (pollici)	1.689 inch
Posizione verticale	44 mm	Altezza (pollici)	1.7323 inch
Larghezza	29.5 mm	Larghezza (pollici)	1.1614 inch
Spessore della parete, min.	1 mm	Spessore della parete, max.	5 mm
Peso netto	27.02 g		

Temperature

Temperatura di magazzino	Temperatura d'esercizio	-40 °C...70 °C
Temperatura di posa		

Conformità ambientale del prodotto

Stato conformità RoHS	Conforme senza esenzione
REACH SVHC	No SVHC superiori a 0,1 wt%

Dati generali

Dado di fissaggio della coppia di serraggio	2.0 Nm	Collegamento 1	RJ45
Collegamento 2	RJ45	Descrizione articolo	FrontCom Micro con giunto RJ45
Colori	nero	Materiale base della custodia	PA UL 94 V0
Categoria	Cat.6A / Class EA (ISO/IEC 11801 2010)	Superficie dei contatti	Oro su nichel
Tipo di montaggio	Armadio elettrico, Distribution box	Schermatura	Contatto dello schermo a 360°
Grado di protezione	IP65, in stato chiuso	Cicli di inserimento	750

Proprietà elettriche

Rigidità dielettrica contatto-schermo	≥ 1500 V AC/DC	Rigidità dielettrica contatto-contatto	≥ 1000 V AC/DC
PoE / PoE+	conforme alla norma IEEE 802.3af		

Standard generali

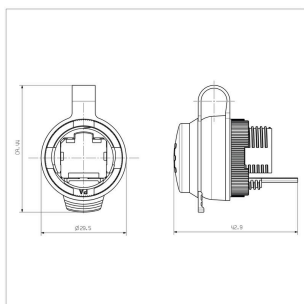
Connettori a norma	IEC 60603-7-51
--------------------	----------------

Classificazioni

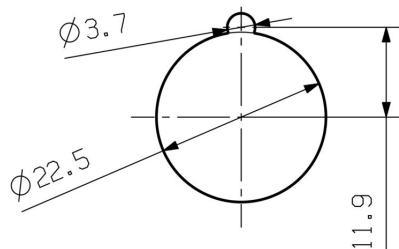
ETIM 8.0	EC001031	ETIM 9.0	EC001031
ETIM 10.0	EC001031	ECLASS 14.0	27-18-28-92
ECLASS 15.0	27-18-28-92		

Disegni

Disegno quotato



Sezione di montaggio



Accessori

Prodotti complementari



SM è un sistema di siglatura MultiCard per dispositivi di controllo e segnalazione. I marcatori vengono bloccati sui relativi supporti o fissati tramite uno strato adesivo appositamente predisposto. Con i sistemi di siglatura PrintJet CONNECT o Plotter è possibile creare marcatori personalizzati.

- Gli utilizzatori sono in grado di produrre velocemente i marcatori per le loro necessità
- Nessuna giacenza di magazzino di costosi marcatori standard.
- Qualità di stampa altamente resistente utilizzando la PrintJet come alternativa all'incisione
- Per esigenze particolari, si raccomanda l'uso della pellicola protettiva ETO SM
- I supporti sono utilizzabili per pulsantiere di Ø 22 o 30 mm di Siemens, ABB, Moeller e Télémécanique Per simboli speciali: Si prega di inviarci un file del nostro software di siglatura M-Print PRO o M-Print PRO Online (senza installazione) per le vostre specifiche di siglatura.

Dati generali per l'ordinazione

Tipo	SM-H 27/18 SW	Versione	
N. d'ordine	1716630000	SwitchMark, Accessori, 48 x 27 mm, nero	
GTIN (EAN)	4008190343194		
CPZ	25 ST		