

VPU AC II US 2 R 120/50

Weidmüller Interface GmbH & Co. KG
 Klingenbergstraße 26
 D-32758 Detmold
 Germany

www.weidmueller.com



Picture similar

- SPD compatto per installazioni nell'applicazione secondo NFPA 79
- non è necessario alcun dispositivo aggiuntivo di protezione contro le sovratensioni
- dati di dimensionamento della corrente di cortocircuito (SCCR) fino a 200 kA
- certificato a norma IEC/EN 61643-11 e UL 1449 4.Ed

Dati generali per l'ordinazione

Versione	Scaricatore di sovratensioni, Bassa tensione, Protezione contro le sovratensioni, con contatto remoto, Monofase, TN-S
N. d'ordine	2730480000
Tipo	VPU AC II US 2 R 120/50
GTIN (EAN)	4050118807622
CPZ	1 Pieza

VPU AC II US 2 R 120/50

Weidmüller Interface GmbH & Co. KG

Klingenbergstraße 26

D-32758 Detmold

Germany

www.weidmueller.com

Dati tecnici

Omologazioni

Omologazioni



ROHS Conforme

UL File Number Search [Sito web UL](#)

N&deg; Certificato (cULus) E354261

Dimensioni e pesi

Profondità	68 mm	Profondità (pollici)	2.6772 inch
Profondità inclusa guida DIN	76 mm	Posizione verticale	104.5 mm
Altezza (pollici)	4.1142 inch	Larghezza	36 mm
Larghezza (pollici)	1.4173 inch	Altezza di fissaggio	75 mm
Peso netto	252 g		

Temperature

Temperatura di magazzinaggio	-40 °C...85 °C	Temperatura ambiente	-40 °C...85 °C
Temperatura d'esercizio	-40 °C...85 °C	Umidità	Umidità rel. 5 - 95%

Conformità ambientale del prodotto

Stato conformità RoHS	Conforme senza esenzione
REACH SVHC	No SVHC superiori a 0,1 wt%

Dati di dimensionamento UL

Temperatura ambiente (operativa), max.	85 °C	Tensione nominale UN	120 V
VPR (N-PE)	600 V	MCOV (L-PE)	150 V
MCOV (L/N-PE)	150 V	MCOV (N-PE)	150 V
SCCR	200 kA	In	20 kA
Categoria	SPD TYPE 1	Sezione di collegamento AWG, min.	AWG 14
Sezione di collegamento AWG, max.	AWG 6	Temperatura ambiente (di funzionamento), min.	-40 °C
MODE	all modes	VPR (L-N)	1000 V
VPR (L-PE)	600 V	Tipo di tensione	AC
Reti di energia UL	Split-Phase		

Dati nominali IEC / EN

Numero di poli	2	Corrente di fuga in Un	0.4 mA
Contatto di segnalazione	250 V 1A 1CO	Tensione nominale (AC)	120 V
Rete a bassa tensione	Monofase, TN-S	Tipo di tensione	AC
Sovratensione temporanea - TOV	229 V	Protezione	Nessun fusibile necessario ≤ 315 A gG, 250 A gG @50 kA I _{sc} , 315 A gG @25 kA I _{sc}
Tempo di reazione / tempo di fallback	≤ 25 ns	Campo di frequenze, max.	60 Hz
Campo di frequenze, min.	50 Hz	Norme	IEC 61643-11, EN 61643-11, UL 1449, NFPA 79
Classe di prescrizione secondo EN 61643-11	T2, T3	Classe a norma IEC 61643-11	Tipo II
Tensione permanente massima, U _c (AC)	150 V	Corrente di scarica I _{max} . (8/20 μs) (N-PE)	50 kA

VPU AC II US 2 R 120/50

Weidmüller Interface GmbH & Co. KG

Klingenbergstraße 26

D-32758 Detmold

Germany

www.weidmueller.com

Dati tecnici

Corrente di scarica In (8/20 µs) N-PE	20 kA	Coordinamento energetico	Tipo II, Tipo III
Corrente di scarica In (8/20 µs) filo-PE	20 kA	Corrente di scarica I _{max.} (8/20µs) filo-PE	50 kA
Tipo SPD	T2	Livello di protezione Up con IN (L/N-PE)	≤ 1.25 kV
Corrente nominale di cortocircuito ISCCR50 kA		Capacità di estinzione della corrente residua I _{fi}	Nessuna corrente di rete residua da considerare
Prefusibile integrato	No		

Dati di collegamento serraggio remoto

Sezione di collegamento cavo, flessibile, 0.25 mm ² min.	Lunghezza di spelatura	12 mm
Sezione per filo collegato, anima rigida, AWG 10 max. (AWG)	Tipo di collegamento	PUSH IN
Sezione di collegamento cavo, flessibile, 1.5 mm ² max.	Sezione di collegamento del conduttore, AWG 30 rigido, min. (AWG)	

Dati generali

Indicatore ottico di funzionamento	verde = ok, rosso = lo scaricatore è difettoso - sostituirlo.	Segmento	Ripartizione di energia
Versione	Protezione contro le sovratensioni, con contatto remoto	Forma	Custodie portacomponenti; 2 TE, Insta IP20
Classe d'infiammabilità UL 94	V-0	Colori	arancione, nero
Grado di protezione	IP20 installato	Guida equipaggiata	TS 35
Altitudine di esercizio	≤ 4000 m		

Isolamento secondo EN 50 178

Classe di sovratensione	III	Grado di lordura	2
-------------------------	-----	------------------	---

Dati di collegamento

Lunghezza di spellatura	18 mm	Tecnica di collegamento cavi	Collegamento a vite
Tipo di collegamento	Collegamento a vite	Lunghezza di spellatura, collegamento di 18 mm dimensionamento	
Coppia di serraggio, min.	3 Nm	Coppia di serraggio, max.	4.5 Nm
Campo di serraggio, collegamento di dimensionamento	16 mm ²	Campo di sezioni, min.	1.5 mm ²
Campo di sezioni, max.	35 mm ²	Sezione di collegamento cavo AWG, min.	AWG 16
Sezione di collegamento cavo AWG, max.	AWG 2	Sezione di collegamento cavo, rigido, min.	1.5 mm ²
Sezione di collegamento cavo, rigido, max.	35 mm ²	Sezione di collegamento cavo, flessibile, min.	1.5 mm ²
Sezione di collegamento cavo, flessibile, 25 mm ² max.		Sezione di collegamento cavo, flessibile, 2.5 mm ² AEH (DIN 46228-1), min.	
Sezione di collegamento cavo, flessibile, 35 mm ² AEH (DIN 46228-1), max.		Sezione di collegamento, semirigida, min.	1.5 mm ²
Sezione di collegamento, semirigida, max.	35 mm ²		

Dati elettrici

Tipo di tensione	AC
------------------	----

Dati tecnici**Dati generali**

Numero di poli	2	Grado di protezione	IP20 installato
Colori	arancione, nero		

Quote dimensionamento IECEx/ATEX/cUL

N°; Certificato (cULus)	E354261
-------------------------	---------

Garanzia

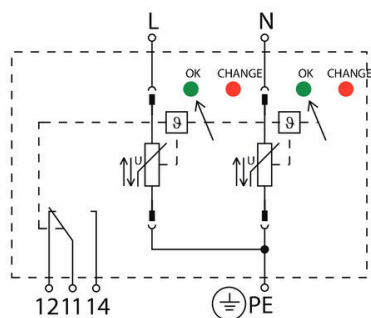
Periodo	5 anni
---------	--------

Classificazioni

ETIM 8.0	EC000941	ETIM 9.0	EC000941
ETIM 10.0	EC000941	ECLASS 14.0	27-17-12-02
ECLASS 15.0	27-17-12-02		

Disegni

Simbolo elettrico



Schematic circuit diagram

Accessori**Cacciavite a croce, tipo Phillips**

Cacciaviti SDIK PH a croce tipo Phillips, isolati VDE, DIN 7438, ISO 8764/2-PH, innesto femmina secondo ISO 8764-PH, impugnatura SoftFinish

Dati generali per l'ordinazione

Tipo	SDIK PH1 X 80	Versione	
N. d'ordine	2749890000	Cacciavite, Larghezza della lama (B): 1 mm, 80 mm, Spessore della	
GTIN (EAN)	4050118897098	lama (A): 1	
CPZ	1 ST		

Cacciavite a lama

Cacciaviti SDI a croce, isolati VDE, SDI DIN 7437, ISO 2380/2, innesto femmina secondo DIN 5264, ISO 2380/1, impugnatura SoftFinish

Dati generali per l'ordinazione

Tipo	SDIS 1.0X5.5X125	Versione	
N. d'ordine	2749850000	Cacciavite, Larghezza della lama (B): 5.5 mm, Lunghezza della lama:	
GTIN (EAN)	4050118897050	125 mm, Spessore della lama (A): 1 mm	
CPZ	1 ST		

VPU AC II US 2 R 120/50

Weidmüller Interface GmbH & Co. KG
 Klingenbergstraße 26
 D-32758 Detmold
 Germany

www.weidmueller.com

Accessori

neutra



ESG è il marcatore di comprovata qualità in formato MultiCard, utilizzabile su molti apparecchi conosciuti. Il risultato consiste in una siglatura per dispositivi d'alta qualità, con un aspetto nitido.

Sono disponibili diverse tipologie per dispositivi di vari produttori, come Siemens, ABB, Beckhoff e altri.

Riepilogo dei vantaggi:

- Marcatori per impiego universale, marcatori autoadesivi o ad innesto, a seconda del tipo
- Per apparecchiature allineate, ad esempio gli interruttori automatici, sono disponibili marcatori ESG da bloccare sulle guide portacartellini
- Stampa personalizzata in qualità laser secondo le indicazioni

Per simboli speciali: Si prega di inviarci un file del nostro software di siglatura M-Print PRO o M-Print PRO Online (senza installazione) per le vostre specifiche di siglatura.

Dati generali per l'ordinazione

Tipo	ESG 6/15 K MC NE WS	Versione	
N. d'ordine	1880100000	ESG, Siglatura di apparecchi x 15 mm, PA 66, Colori: bianco,	
GTIN (EAN)	4032248478781	autoadesivo	
CPZ	200 ST		

Serie VPU

Ampia scelta di accessori per tutta la gamma



Dati generali per l'ordinazione

Tipo	VPU AC EXTENDER	Versione	
N. d'ordine	3123500000		
GTIN (EAN)	4099987270175		
CPZ	8 ST		

VPU AC II US 2 R 120/50

Weidmüller Interface GmbH & Co. KG
 Klingenbergstraße 26
 D-32758 Detmold
 Germany

www.weidmueller.com

Accessori

Scaricatore di ricambio



- SPD compatto per installazioni nell'applicazione secondo NFPA 79
- non è necessario alcun dispositivo aggiuntivo di protezione contro le sovratensioni
- dati di dimensionamento della corrente di cortocircuito (SCCR) fino a 200 kA
- certificato a norma IEC/EN 61643-11 e UL 1449 4.Ed

Dati generali per l'ordinazione

Tipo	VPU AC II US 0 120/50	Versione	
N. d'ordine	2730440000	Scaricatore di ricambio, Protezione contro le sovratensioni, TN,	
GTIN (EAN)	4050118807660	Monofase	
CPZ	1 ST		

Serie VPU



Ampia scelta di accessori per tutta la gamma

Dati generali per l'ordinazione

Tipo	VPU LOCKING CLIP S	Versione	
N. d'ordine	2735080000		
GTIN (EAN)	4050118826050		
CPZ	10 ST		
Tipo	PLUG VPU AC	Versione	
N. d'ordine	2855300000		
GTIN (EAN)	4064675533283		
CPZ	10 ST		