

**IE-BHD-SPE-M8-OT-FP****Weidmüller Interface GmbH & Co. KG**

Klingenbergstraße 26

D-32758 Detmold

Germany

www.weidmueller.com



Prese per circuito stampato Single Pair Ethernet

La tecnologia Single Pair Ethernet richiede solo una coppia di fili per trasmettere dati ed energia.

I vantaggi che ne conseguono renderanno l'SPE la rete di preferenza a livello di campo e oltre.

I vantaggi del Single Pair Ethernet

- **Compatibile:** la tecnologia Single Pair Ethernet permette di uniformare le comunicazioni basate sull'Ethernet dal sensore al cloud
- **Pronta per il futuro:** questa tecnologia è la chiave per l'industria 4.0 e l'Internet delle cose
- **Flessibile:** grazie all'estensione fino a 1000 m e alle proprietà di trasmissione fino a 1 Gbps può essere usata per molteplici applicazioni
- **Innovativa:** più leggera, richiede meno spazio e meno lavori di installazione

**Dati generali per l'ordinazione**

Versione	PCB, Custodia per connettore femmina M8, IP67, Montaggio pannello anteriore
N. d'ordine	<a href="#">2726020000</a>
Tipo	IE-BHD-SPE-M8-OT-FP
GTIN (EAN)	4050118810776
CPZ	10 Pieza

## IE-BHD-SPE-M8-OT-FP

Weidmüller Interface GmbH & Co. KG  
Klingenbergstraße 26  
D-32758 Detmold  
Germany

www.weidmueller.com

## Dati tecnici

## Omologazioni

ROHS	Conforme
------	----------

## Dimensioni e pesi

Posizione verticale	18 mm	Altezza (pollici)	0.7087 inch
Larghezza	14.2 mm	Larghezza (pollici)	0.5591 inch
Peso netto	3 g		

## Temperature

Temperatura di magazzinaggio	Temperatura d'esercizio	-40 °C...85 °C
Temperatura di posa		

## Conformità ambientale del prodotto

Stato conformità RoHS	Conforme
REACH SVHC	No SVHC superiori a 0,1 wt%

## Specifiche di sistema

Numero di poli	2	Famiglia prodotti	Industrial Ethernet
Grado di protezione	IP67		

## Caratteristiche elettriche

Resistenza d'isolamento	≥ 500 MΩ
-------------------------	----------

## Standard

Connettori a norma	IEC 61076-2-104, IEC 63171-5
--------------------	------------------------------

## Dati del materiale

Colori	argento	Tabella dei colori (simile)	RAL 7001
Resistenza d'isolamento	≥ 500 MΩ	Classe d'infiammabilità UL 94	V-0
Temperatura d'esercizio , min.	-40 °C	Temperatura d'esercizio , max.	85 °C

## Imballaggio

Lunghezza VPE	90.00 mm	Larghezza VPE	25.00 mm
Altezza VPE	15.00 mm		

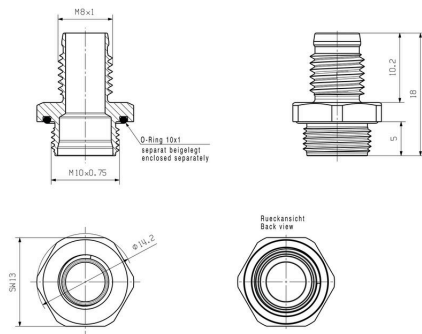
## Nota importante

Note

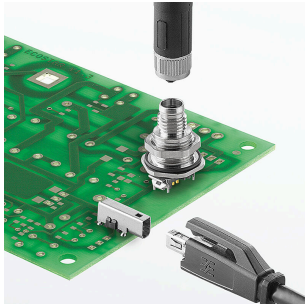
## Classificazioni

ETIM 8.0	EC001031	ETIM 9.0	EC001031
ETIM 10.0	EC001031	ECLASS 14.0	27-19-01-04
ECLASS 15.0	27-19-01-04		

**Disegno quotato**



**SPE Connectors**



Prese per circuito stampato Single Pair Ethernet  
 La tecnologia Single Pair Ethernet richiede solo una coppia di fili per trasmettere dati ed energia. I vantaggi che ne conseguono renderanno l'SPE la rete di preferenza a livello di campo e oltre.

I vantaggi del Single Pair Ethernet

- **Compatibile:** la tecnologia Single Pair Ethernet permette di uniformare le comunicazioni basate sull'Ethernet dal sensore al cloud
- **Pronta per il futuro:** questa tecnologia è la chiave per l'industria 4.0 e l'Internet delle cose
- **Flessibile:** grazie all'estensione fino a 1000 m e alle proprietà di trasmissione fino a 1 Gbps può essere usata per molteplici applicazioni
- **Innovativa:** più leggera, richiede meno spazio e meno lavori di installazione

**Dati generali per l'ordinazione**

Tipo	IE-BHD-SPE-FP-CN-M10X0...	Versione
N. d'ordine	<a href="#">2739640000</a>	Locknut, PCB, M8 socket housing
GTIN (EAN)	4050118829617	
CPZ	10 ST	