

HDC 10B TSS 1M32 WMP

Weidmüller Interface GmbH & Co. KG
Klingenbergstraße 26
D-32758 Detmold
Germany

www.weidmuller.com



Le nostre custodie in plastica montate su flangia presentano un pressacavo integrato e un bloccaggio a vite. Vengono sigillate direttamente nella parete pannello e possono pertanto essere usate senza una custodia accessoria. Le custodie sono straordinarie grazie alla loro leggerezza e alla protezione ottimale da contaminazioni, acqua e vibrazioni.

Dati generali per l'ordinazione

Versione	HDC - Custodie, Dimensioni di installazione: 4, Grado di protezione: IP66, IP67, in stato collegato, Entrata cavo laterale, Vite, , Dimensione entrate cavi: M 32
N. d'ordine	2716760000
Tipo	HDC 10B TSS 1M32 WMP
GTIN (EAN)	4050118803631
CPZ	1 Pieza

HDC 10B TSS 1M32 WMP

Weidmüller Interface GmbH & Co. KG
Klingenbergstraße 26
D-32758 Detmold
Germany

www.weidmueller.com

Dati tecnici

Omologazioni

Omologazioni



ROHS Conforme

UL File Number Search [Sito web UL](#)

N° certificato (cURus) E223801

Dimensioni e pesi

Posizione verticale	97 mm	Altezza (pollici)	3.8189 inch
Peso netto	149 g		

Temperature

Temperatura ambiente -40 °C...100 °C

Conformità ambientale del prodotto

Stato conformità RoHS	Conforme senza esenzione
REACH SVHC	No SVHC superiori a 0,1 wt%

Pressacavo WMP

Diametro del cavo, min.	11 mm	Diametro del cavo, max.	21 mm
Apertura della chiave	30 mm	Dimensione entrate cavi	M 32

Dati generali

Coppia di serraggio	3 Nm	Classe d'infiammabilità UL 94	V-0
Materiale base della custodia	PA	Grado di protezione	IP66, IP67, in stato collegato
Custodie EMC	No	Materiale elemento di bloccaggio	Acciaio, inossidabile

Dimensioni

Entrata cavo	con pressacavi	Altezza Custodia B	97 mm
--------------	----------------	--------------------	-------

Esecuzione

Pressacavi, numero	1	Dimensione entrate cavi	M 32
Parte superiore/Parte inferiore/Coperchio	Parte superiore	Copertura	senza coperchio
Coppia di serraggio	3 Nm	Numero entrate cavo laterali	1
Esecuzione custodia	Entrata cavo laterale	Esecuzione sistema di chiusura	Vite
Dimensioni di installazione	4	Entrata cavo	con pressacavi
Guarnizione	NBR	Colore (RAL)	RAL 9011
BG	4	Adatti per ModuPlug®	Si

Classificazioni

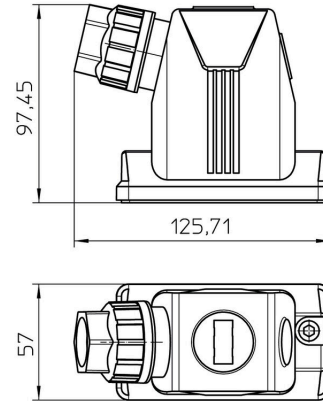
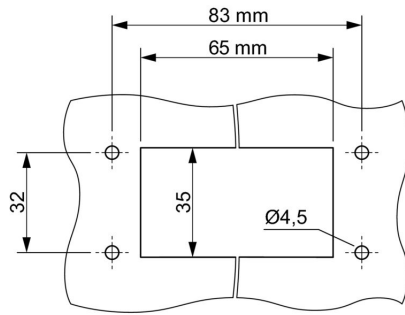
ETIM 8.0	EC000437	ETIM 9.0	EC000437
ETIM 10.0	EC000437	ECLASS 14.0	27-44-02-02
ECLASS 15.0	27-44-02-02		

HDC 10B TSS 1M32 WMP

Weidmüller Interface GmbH & Co. KG
Klingenbergstraße 26
D-32758 Detmold
Germany

Disegni

www.weidmueller.com



Angolari di fissaggio

Le nostre custodie in plastica montate su flangia presentano un pressacavo integrato e un bloccaggio a vite. Vengono sigillate direttamente nella parete pannello e possono pertanto essere usate senza una custodia accessoria. Le custodie sono straordinarie grazie alla loro leggerezza e alla protezione ottimale da contaminazioni, acqua e vibrazioni.

Dati generali per l'ordinazione

Tipo	HDC AF SET WM	Versione
N. d'ordine	2716800000	HDC - Custodie, Dimensioni di installazione: , Grado di protezione:
GTIN (EAN)	4050118803679	
CPZ	1 ST	
Tipo	HDC AF WM	Versione
N. d'ordine	2716790000	HDC - Custodie, Dimensioni di installazione: , Grado di protezione:
GTIN (EAN)	4050118803662	
CPZ	20 ST	