

TFIS 12-240VUC 1CO M7C

Weidmüller Interface GmbH & Co. KG

Klingenbergstraße 26

D-32758 Detmold

Germany

www.weidmueller.com

Illustrazione del prodotto



Temporizzatori compatti per la costruzione e l'automazione di fabbrica

I nostri relè TFIS sono composti da cinque dispositivi diversi che coprono le più importanti applicazioni nell'edilizia e nell'automazione di fabbrica. Quattro di questi dispositivi eseguono delle funzioni individuali: generatore di clock (pausa e avvio a impulso), interruttore star-delta, ritardo all'inserzione e ritardo alla disinserzione con ingresso di comando. Viene offerta inoltre una versione multifunzione con sette diverse funzionalità di temporizzazione. Le funzioni di temporizzazione e gli intervalli di tempo possono essere configurati con semplicità tramite l'interruttore rotante posizionato nella parte anteriore. Tutti i dispositivi soddisfano gli standard internazionali secondo la norma EN 61812 e vantano l'omologazione UL per il mercato nord americano.

- Disponibile nel design di montaggio e nel design industriale compatto
- Semplice configurazione tramite potenziometri impostabili e LED di stato
- Conforme agli standard internazionali secondo EN 61812
- Omologazione UL per il mercato nord americano

Dati generali per l'ordinazione

Versione	TFI-SERIES, Temporizzatore multifunzione, con ingresso di controllo separato, Numero di contatti: 1, Contatto di scambio, AgNi, Tensione nominale: 12...240 V UC -10 % / +10 %, Corrente permanente: 8 A, Collegamento a vite
N. d'ordine	2697250000
Tipo	TFIS 12-240VUC 1CO M7C
GTIN (EAN)	4050118705263
CPZ	1 Pezza

TFIS 12-240VUC 1CO M7C

Weidmüller Interface GmbH & Co. KG

Klingenbergstraße 26

D-32758 Detmold

Germany

www.weidmueller.com

Dati tecnici

Omologazioni

Omologazioni



ROHS Conforme

UL File Number Search [Sito web UL](#)

N&deg; Certificato (cULus) E360862

Dimensioni e pesi

Profondità	60 mm	Profondità (pollici)	2.3622 inch
Posizione verticale	87 mm	Altezza (pollici)	3.4252 inch
Larghezza	17.5 mm	Larghezza (pollici)	0.689 inch
Peso netto	72 g		

Temperature

Temperatura di magazzino	-25 °C...70 °C	Temperatura ambiente	-25 °C...55 °C
Temperatura d'esercizio		Umidità	15...85 % umidità relativa, senza condensazione

Conformità ambientale del prodotto

Stato conformità RoHS	Conforme senza esenzione
REACH SVHC	No SVHC superiori a 0,1 wt%

Lato di comando

Tensione nominale	12...240 V UC -10 % / +10 %	Potenza nominale	4 VA, 1,5 W
Indicatore di stato	LED green (U/t): flashes when time runs, lights permanently with supply voltage applied, LED yellow (R): relay closed	Campi di temporizzazione	0.05 s - 1 s, 0.5 s - 10 s, 3 s - 60 s, 30 s - 10 min, 3 min - 1 h, 30 min - 10 h, 5 h - 100 h
Impostazione della tolleranza	5 %	Tempo max. di ripristino in caso di interruzione della tensione	100 ms
Precisione di base	±6% (di valore di fine scala, per intervallo di tempo 0,05 s - 1 s), ±1% (del valore di fine scala, per tutti gli altri intervalli di tempo)	Durata min. impulso	100 ms
Precisione di ripetizione	<0.5 % o ±5 ms		

Lato di carico

Tensione di commutazione nominale	250 V AC	Corrente permanente	8 A
Tensione di commutazione AC, max.	250 V	Tensione di commutazione DC, max.	30 V
Potenza di commutazione AC (ohmica), max.	2000 VA	Potenza di commutazione DC (ohmica), max.	240 W
Tipo di contatto	1 CO contact (AgNi)	Durata elettrica bobina DC	2x10 ⁵ cicli di commutazione (carico 1000 VA ohm)
Durata meccanica	20 x 10 ⁶ commutazioni	Potenza di commutazione min.	10 mA @ 12 V, 100 mA @ 5 V

Dati tecnici
Dati generali

Forma	Custodie portacomponenti; 1 TE		
Adatti per montaggio frontale	No		
Versione	con ingresso di controllo separato		
Guida equipaggiata	TS 35		
Tasto di prova disponibile	No		
Indicatore di posizione dell'interruttore meccanico	No		
Colori	nero		
Classe d'infiammabilità UL 94	V-0		
Componente classe d'infiammabilità UL94	Componente	Custodia	
	Classe d'infiammabilità UL94	V-0	
Resistance to vibration EN 61812-1	10 Hz...60 Hz: 0.15 mm, 60 Hz...150 Hz: 2 g		

Cordinazione di isolamento

Tensione nominale	300 V	Grado di lordura	2
Classe di sovratensione	III	Distanza in aria e superficiale lato comando/lato di carico	≥ 3 mm
Rigidità dielettrica lato comando - lato di carico	1.6 kV	Tensione impulsiva massima	4 kV
Grado di protezione	IP20		

Ulteriori dettagli sulle approvazioni / norme

N° Certificato (cULus)	E360862
----------------------------	---------

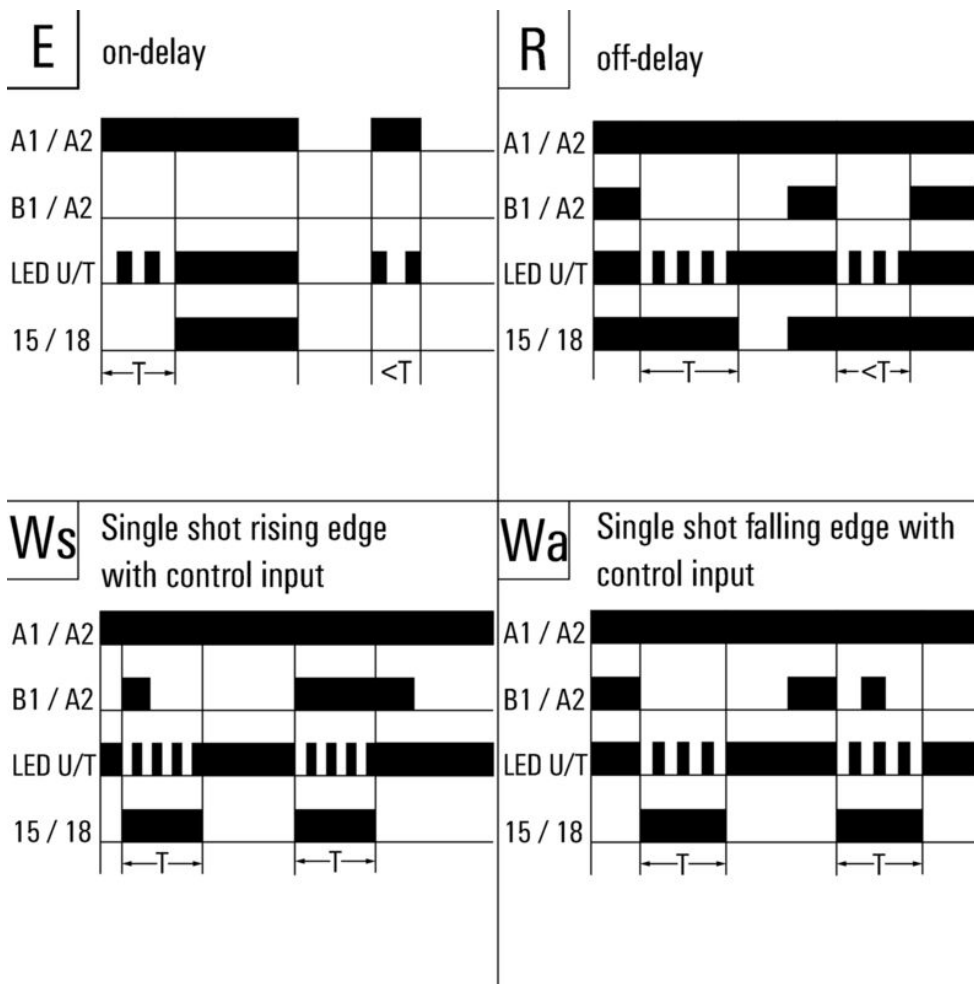
Dati di collegamento

Tecnica di collegamento cavi	Collegamento a vite	Lunghezza di spellatura, collegamento di 8 mm dimensionamento	
Coppia di serraggio, max.	1 Nm	Campo di serraggio, collegamento di 2.5 mm ² dimensionamento	
Campo di sezioni, min.	0.5 mm ²	Campo di sezioni, max.	4 mm ²
Sezione di collegamento cavo AWG, min.	AWG 20	Sezione di collegamento cavo AWG, max.	AWG 12
Sezione di collegamento cavo, rigido, min.	0.5 mm ²	Sezione di collegamento cavo, rigido, max.	4 mm ²
Sezione di collegamento cavo, flessibile, min.	0.5 mm ²	Sezione di collegamento cavo, flessibile, max.	4 mm ²
Sezione di collegamento cavo, flessibile con terminali DIN 46228/4, min.	0.5 mm ²	Sezione di collegamento cavo, flessibile con terminali DIN 46228/4, max.	2.5 mm ²
Sezione di collegamento cavo, flessibile AEH (DIN 46228-1), min.	0.5 mm ²	Sezione di collegamento cavo, flessibile AEH (DIN 46228-1), max.	2.5 mm ²
Sezione di collegamento cavo flessibile, 2 conduttori innestabili, min.	0.5 mm ²	Sezione di collegamento cavo, flessibile, 2 conduttori innestabili, max.	2.5 mm ²
Dimensione lama	Gr. PZ1		

Classificazioni

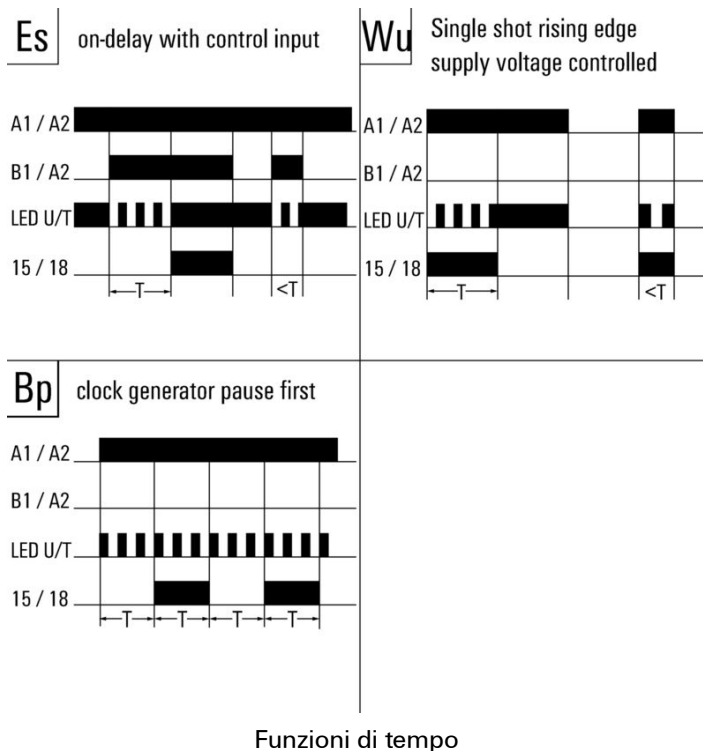
ETIM 8.0	EC001439	ETIM 9.0	EC001439
ETIM 10.0	EC001439	ECLASS 14.0	27-37-16-05
ECLASS 15.0	27-37-16-05		

Graph

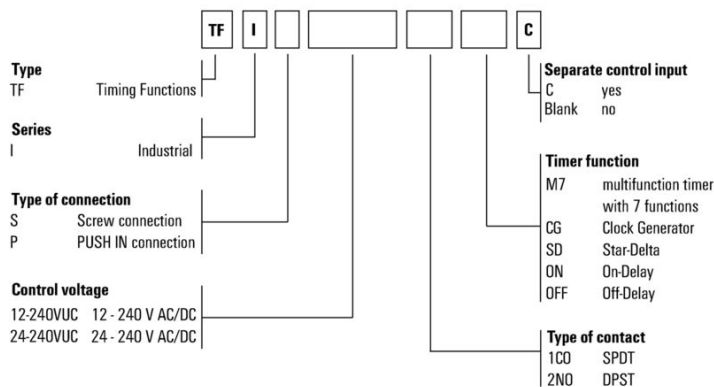


Funzioni di tempo

Grafico



Type codes



Varie

Accessori

Cacciavite a croce, tipo Pozidriv



Cacciavite con intaglio a croce, tipo Pozidriv, SDK PZ DIN 5262, ISO 8764/2-PZ, innesto femmina secondo ISO 8764-PZ, punta Chrom Top, impugnatura SoftFinish

Dati generali per l'ordinazione

Tipo	SDK PZ1 X 80	Versione	
N. d'ordine	2749440000	Cacciavite, Larghezza della lama (B): 14.5 mm, 80 mm, Spessore della	
GTIN (EAN)	4050118895667	lama (A): 1	
CPZ	1 ST		

Cacciavite a croce, tipo Pozidrive



Cacciaviti SDIK PZ a croce, tipo Pozidriv, isolati VDE, DIN 7438, ISO 8764/2-PZ, innesto femmina secondo ISO 8764-PZ, impugnatura SoftFinish

Dati generali per l'ordinazione

Tipo	SDIK PZ1 X 80	Versione	
N. d'ordine	2749920000	Cacciavite, Larghezza della lama (B): 1 mm, 80 mm, Spessore della	
GTIN (EAN)	4050118897227	lama (A): 1	
CPZ	1 ST		
Tipo	SDIK SLIM PZ1 X 80	Versione	
N. d'ordine	2749670000	Cacciavite, Larghezza della lama (B): 1 mm, 80 mm, Spessore della	
GTIN (EAN)	4050118896411	lama (A): 1	
CPZ	1 ST		

Accessori

neutra



ESG è il marcatore di comprovata qualità in formato MultiCard, utilizzabile su molti apparecchi conosciuti. Il risultato consiste in una siglatura per dispositivi d'alta qualità, con un aspetto nitido.

Sono disponibili diverse tipologie per dispositivi di vari produttori, come Siemens, ABB, Beckhoff e altri.

Riepilogo dei vantaggi:

- Marcatori per impiego universale, marcatori autoadesivi o ad innesto, a seconda del tipo
- Per apparecchiature allineate, ad esempio gli interruttori automatici, sono disponibili marcatori ESG da bloccare sulle guide portacartellini
- Stampa personalizzata in qualità laser secondo le indicazioni

Per simboli speciali: Si prega di inviarci un file del nostro software di siglatura M-Print PRO o M-Print PRO Online (senza installazione) per le vostre specifiche di siglatura.

Dati generali per l'ordinazione

Tipo	ESG 6/15 K MC NE GE	Versione
N. d'ordine	1880130000	ESG, Siglatura di apparecchi x 15 mm, PA 66, Colori: giallo,
GTIN (EAN)	4032248478910	autoadesivo
CPZ	200 ST	
Tipo	ESG 6/15 K MC NE WS	Versione
N. d'ordine	1880100000	ESG, Siglatura di apparecchi x 15 mm, PA 66, Colori: bianco,
GTIN (EAN)	4032248478781	autoadesivo
CPZ	200 ST	
Tipo	ESG 6/17 K MC NE GE	Versione
N. d'ordine	1880110000	ESG, Siglatura di apparecchi x 17 mm, PA 66, Colori: giallo,
GTIN (EAN)	4032248478798	autoadesivo
CPZ	200 ST	
Tipo	ESG 6/17 K MC NE WS	Versione
N. d'ordine	1880120000	ESG, Siglatura di apparecchi x 17 mm, PA 66, Colori: bianco,
GTIN (EAN)	4032248478804	autoadesivo
CPZ	200 ST	

ESG 6/15



Garantita una lunga durata di servizio: ESG
Disponibili in più colori e formati, le etichette vantano uno strato adesivo molto forte che assicura la miglior adesione possibile alla superficie sottostante. Grazie al poliestere a doppia laminazione, il materiale di base è molto sottile eppure estremamente resistente agli strappi.

I vantaggi di MultiMark

- "Materiali diversi per diversi requisiti"
- Può essere usato con dispositivi di numerosi produttori
- Sistema di siglatura dal design "familiare"

Dati generali per l'ordinazione

Tipo	ESG 6/15 MM WS	Versione
N. d'ordine	2619940000	ESG, Siglatura di apparecchi, 6 x 15 mm, bianco
GTIN (EAN)	4050118626148	
CPZ	3000 ST	

ESG 6/17

Garantita una lunga durata di servizio: ESG
Disponibili in più colori e formati, le etichette vantano uno strato adesivo molto forte che assicura la miglior adesione possibile alla superficie sottostante. Grazie al poliestere a doppia laminazione, il materiale di base è molto sottile eppure estremamente resistente agli strappi.

I vantaggi di MultiMark

- "Materiali diversi per diversi requisiti"
- Può essere usato con dispositivi di numerosi produttori
- Sistema di siglatura dal design "familiare"

Dati generali per l'ordinazione

Tipo	ESG 6/17 MM WS	Versione	
N. d'ordine	2005100000	ESG, Siglatura di apparecchi, 6 x 17 mm, bianco	
GTIN (EAN)	4050118390728		
CPZ	3000 ST		