

IE-C6EL8UG0050XCAU40-2X**Weidmüller Interface GmbH & Co. KG**

Klingenbergstraße 26

D-32758 Detmold

Germany

www.weidmueller.com



Cavi IE confezionati per applicazioni EtherNet/IP con connettore, tipo M12 X, cat. 6A, secondo IEC 61076-2-109, e connettore RJ45 per applicazioni 10 GBit/s

Dati generali per l'ordinazione

Versione	Cavi di sistema, RJ45 IP20, Connettore maschio M12 tipo X IP67, angolato 90°, Cat.6A / Class EA (ISO/IEC 11801 2010), PUR, 5 m
N. d'ordine	2694510050
Tipo	IE-C6EL8UG0050XCAU40-2X
GTIN (EAN)	4050118699791
CPZ	1 Pieza

IE-C6EL8UG0050XCAU40-2X

Weidmüller Interface GmbH & Co. KG
Klingenbergstraße 26
D-32758 Detmold
Germany

www.weidmueller.com

Dati tecnici

Omologazioni

ROHS	Conforme
------	----------

Dimensioni e pesi

Lunghezza	5 m	Lunghezza (pollici)	196.8504 inch
Peso netto	267 g		

Temperature

Temperatura di magazzino	-40 °C...80 °C	Temperatura d'esercizio	-40 °C...80 °C
Temperatura di posa	-20 °C...60 °C		

Conformità ambientale del prodotto

Stato conformità RoHS	Conforme con esenzione
Esenzione RoHS (se applicabile/nota)	6c
REACH SVHC	Lead 7439-92-1
SCIP	67cf1078-beca-4687-860b-dc475a6ec24a

Norme

Struttura a norma	UL Style 20963	Densità dei fumi	Secondo IEC 61034
-------------------	----------------	------------------	-------------------

Standard specifici per cavo

Struttura a norma	UL Style 20963	Densità dei fumi	Secondo IEC 61034
-------------------	----------------	------------------	-------------------

Connettore maschio dx

Spina di collegamento a destra	RJ45, IP20, Contatto maschio, Diritto, Spina di collegamento, Plastica, schermate
--------------------------------	---

Connettore maschio sx

Spina di collegamento a sinistra	M12, Codificato X, IP67, Contatto maschio, Angolato a 90°, Spina di collegamento, Plastica, schermate
----------------------------------	---

Proprietà elettriche cavo

Categoria	Cat.6A / Class EA (ISO/IEC 11801 2010)	Resistenza loop	290 Ω/km
Durata segnale	5.2 ns/m	Tensione di prova: filo-filo-schermo	700 Vrms, 50 Hz, 1 min
Impedenza di trasferimento	15 mΩ/m a 1 MHz, 10 mΩ/m a 10 MHz, 30 mΩ/m a 30 MHz	Impedenza caratteristica	100 ± 5 Ω a 100MHz

Proprietà meccaniche e del materiale dei cavi

Resistenza agli olii	in accordance with IEC 60811-2-1	Alogeni	Esente da alogeni a norma IEC 60754-1
Raggio di curvatura min, ripetuto	10 x diametro cavo	Raggio di curvatura min., una sola volta	5 x diametro cavo

IE-C6EL8UG0050XCAU40-2X

Weidmüller Interface GmbH & Co. KG

Klingenbergstraße 26

D-32758 Detmold

Germany

www.weidmueller.com

Dati tecnici

Resistenza all'abrasione	molto buona	Resistenza alla fiamma	in accordance with IEC 60332-1-2
Densità dei fumi	Secondo IEC 61034		

Struttura del cavo

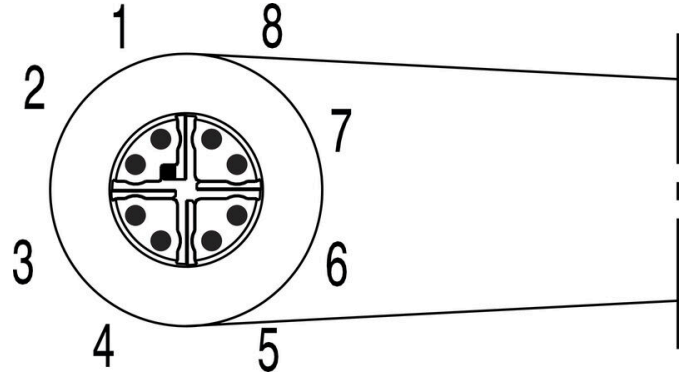
Trefoli	7	Colore della guaina	Verde (RAL 6018)
Denominazione secondo norma	S/FTP, LIO2YSC11Y 4x2x0.15 PIMF FRNC GN	Sezione	4*2*AWG 26/7 - 4*2*0,128 mm ²
Schermatura	S/FTP	quantità di fili	8
Diametro isolamento	0.98 mm	Isolamento	PE
Diametro guaina, max.	6.7 mm	Diametro guaina, min.	6.1 mm
Materiale rivestimento	PUR	Cablaggio	EIA/TIA T568 B
Diametro rame	0.48 µm	Schermatura coppia di fili	Aluminium foil
Disposizione dei fili	coppia ritorta	Schermatura totale	Calza di schermatura con fili di rame
Materiale dei cavi	Conduttore semirigido in rame stagnato	Sequenza cromatica -fili - coppie di fili	bianco - blu, bianco - arancione, bianco - verde, bianco - marrone
Spessore calza di schermatura	0.1 mm		

Classificazioni

ETIM 8.0	EC002599	ETIM 9.0	EC002599
ETIM 10.0	EC002599	ECLASS 14.0	27-06-03-08
ECLASS 15.0	27-06-03-08		

Disegni**Cablaggio**

RJ45	1	White, Orange	1	M12
	2	Orange	2	
	3	White, Green	3	
	4	Blue	3	
	5	White, Blue	8	
	6	Green	7	
	7	White, Brown	4	
	8	Brown	5	
			6	

Assegnazione di PIN

Accessori

neutra



TM-I è un tipo di marcatore collaudato ed apprezzato per le applicazioni nel settore del traffico. Sono disponibili diverse lunghezze di marcatori per una siglatura personalizzata con lunghe stringhe di caratteri. Le fasi manuali di separazione ed installazione sono semplificate dalla superficie d'identificazione progetto. Premontaggio dei segnafile e successivo inserimento dei marcatori per la massima versatilità d'impiego.

Il profilo speciale del TM-I garantisce una grande semplicità d'applicazione ed un posizionamento sicuro. Questi marcatori sono compatibili con numerosi segnafile disponibili in commercio. Grazie al formato MultiCard, i marcatori possono essere stampati in modo semplice e veloce con la stampante PrintJet CONNECT, il plotter o il pennarello STI.

- Le fasi manuali di separazione ed installazione sono semplificate dalla superficie d'identificazione progetto.
- Marcatore collaudato ed apprezzato per le applicazioni nel settore del traffico.
- Premontaggio dei segnafile e successivo inserimento dei marcatori per la massima versatilità d'impiego.
- Non adatto per la siglatura con pennarelli P-Ink o STI in combinazione con il segnafile CLI T. Per simboli speciali: Si prega di inviarci un file del nostro software di siglatura M-Print PRO o M-Print PRO Online (senza installazione) per le vostre specifiche di siglatura.

Dati generali per l'ordinazione

Tipo	TM-I 12 MC NE WS	Versione
N. d'ordine	1718411044	TM-I, Marcatori per inserti, 12 x 4 mm, bianco
GTIN (EAN)	4008190348977	
CPZ	320 ST	
Tipo	TM-I 18 MC NE WS	Versione
N. d'ordine	1718431044	TM-I, Marcatori per inserti, 1,5 - 22 mm, 18 x 4 mm, bianco
GTIN (EAN)	4008190349011	
CPZ	320 ST	