

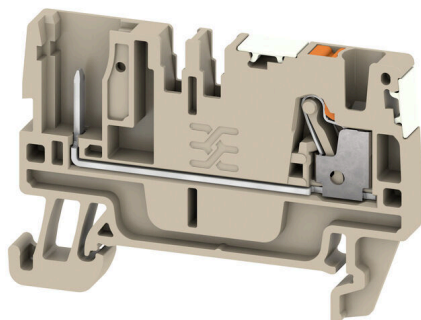
APGTB 2.5 FT 2C/1 DL**Weidmüller Interface GmbH & Co. KG**

Klingenbergstraße 26

D-32758 Detmold

Germany

www.weidmueller.com



Alcune applicazioni richiedono una soluzione innestabile e modulare per essere più flessibile o per facilitare l'installazione. Dove le unità funzionali complete devono essere prefabbricate o sostituite, sono necessari sistemi di connessione modulari e flessibili. I nostri morsetti componibili a innesto possono essere confezionati rapidamente e completamente testati in fabbrica.

Dati generali per l'ordinazione

Versione	Morsetti componibili innestabili, PUSH IN, 2.5 mm ² , 800 V, 24 A, Beige scuro
N. d'ordine	2675820000
Tipo	APGTB 2.5 FT 2C/1 DL
GTIN (EAN)	4050118817621
CPZ	100 Pieza

APGTB 2.5 FT 2C/1 DL

Weidmüller Interface GmbH & Co. KG
Klingenbergstraße 26
D-32758 Detmold
Germany

www.weidmueller.com

Dati tecnici

Omologazioni

Omologazioni



ROHS Conforme

Dimensioni e pesi

Profondità	36.5 mm	Profondità (pollici)	1.437 inch
Profondità inclusa guida DIN	37 mm	Posizione verticale	36.5 mm
Altezza (pollici)	1.437 inch	Larghezza	5.1 mm
Larghezza (pollici)	0.2008 inch	Peso netto	6.26 g

Temperature

Temperatura di magazzino	-25 °C...55 °C	Temperatura ambiente	-5 °C...40 °C
Temperatura d'esercizio continuo, min.	-60 °C	Temperatura d'esercizio continuo, max.	130 °C

Conformità ambientale del prodotto

Stato conformità RoHS	Conforme senza esenzione
REACH SVHC	No SVHC superiori a 0,1 wt%

Dati di dimensionamento IECEx/ATEX

N° certificato (ATEX)	TUEV16ATEX7940U	N° certificato (IECEX)	IECEXTUR16.0046U
Tensione max. (ATEX)	800 V	Corrente (ATEX)	15 A
Sezione cavo max (ATEX)	2.5 mm ²	Tensione max. (IECEX)	800 V
Corrente (IECEX)	15 A	Sezione cavo max (IECEX)	2.5 mm ²

Altri dati tecnici

Lati aperti	destra	Esecuzione a prova di esplosione	No
Tipo di montaggio	TS 35		

Conduttori allacciabili (altro collegamento)

Tipo di collegamento, ulteriore collegamento	innestabile
--	-------------

Dati caratteristici del sistema

Piastra terminale (necessaria)	Sì	Numero di potenziali	1
Numero di piani	1	Numero dei punti di serraggio per piano	2
Numero di potenziali per piano	1	Piani ponticellati internamente	No
Collegamento PE	No	Guida equipaggiata	TS 35
Funzione PE	No	Funzione PEN	No

Dati dei materiali

Materiale di base	Wemid	Colori	Beige scuro
Classe d'infiammabilità UL 94	V-0		

APGTB 2.5 FT 2C/1 DL

Weidmüller Interface GmbH & Co. KG
 Klingenbergstraße 26
 D-32758 Detmold
 Germany

www.weidmueller.com

Dati tecnici

Dati dimensionamento

Sezione di dimensionamento	2.5 mm ²	Tensione nominale	800 V
Tensione DC nominale	800 V	Corrente nominale	24 A
Corrente con conduttore max.	24 A	Resistenza di passaggio conforme a IEC 60947-7-x	1.33 mΩ
Tensione impulsiva di dimensionamento	8 kV	Potenza dissipata secondo IEC 60947-7-0.77 W	x

Generale

Sezione di collegamento cavo AWG, max.	AWG 12	Sezione di collegamento cavo AWG, min.	AWG 28
Guida equipaggiata	TS 35		

Conduttori allacciabili (collegamento di dimensionamento)

Calibro a norma 60 947-1	A3		
Sezione di collegamento cavo AWG, max.	AWG 12		
Direzione di collegamento	in alto		
Lunghezza di spellatura	10 mm		
Tipo di collegamento	PUSH IN		
Numero di collegamenti	2		
Campo di sezioni, max.	4 mm ²		
Campo di sezioni, min.	0.14 mm ²		
Dimensione lama	0,6 x 3,5 mm		
Sezione di collegamento cavo AWG, min.	AWG 28		
Sezione di collegamento cavo, flessibile con terminali DIN 46228/4, max.	2.5 mm ²		
Sezione di collegamento cavo, flessibile con terminali DIN 46228/4, min.	0.14 mm ²		
Sezione di collegamento cavo, flessibile con terminali DIN 46228/1, max.	4 mm ²		
Sezione di collegamento cavo, flessibile con terminali DIN 46228/1, min.	0.14 mm ²		
Sezione di collegamento cavo, flessibile, 4 mm ² max.			
Sezione di collegamento cavo, flessibile, 0.14 mm ² min.			
Sezione di collegamento, semirigida, max.	4 mm ²		
Sezione di collegamento, semirigida, min.	0.14 mm ²		
Terminali doppi, max.	0.75 mm ²		
Terminali doppi, min.	0.5 mm ²		
Sezione di collegamento cavo, nucleo rigido, max.	2.5 mm ²		
Sezione di collegamento cavo, nucleo rigido, min.	0.14 mm ²		
Lunghezza tubo per terminali con collare in plastica DIN 46228/4	Lunghezza tubo	min.	8 mm
		max.	6 mm
	Sezione trasversale per il collegamento del conduttore	min.	0.34 mm ²
		max.	0.14 mm ²
	Lunghezza tubo	min.	12 mm
		max.	6 mm
	Sezione trasversale per il collegamento del conduttore	min.	1 mm ²
		max.	0.5 mm ²
	Lunghezza tubo	min.	12 mm

APGTB 2.5 FT 2C/1 DL

Weidmüller Interface GmbH & Co. KG
 Klingenbergstraße 26
 D-32758 Detmold
 Germany

www.weidmueller.com

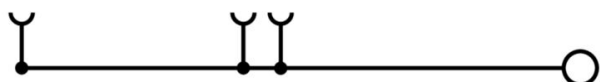
Dati tecnici

		max.	8 mm
	Sezione trasversale per il collegamento del conduttore	min.	2.5 mm ²
		max.	1.5 mm ²
Lunghezza tubo per terminali gemelli	Lunghezza tubo	min.	8 mm
		max.	12 mm
	Sezione trasversale per il collegamento del conduttore	min.	0.5 mm ²
		max.	0.75 mm ²
Lunghezza tubo per terminali senza collare in plastica DIN 46228/1	Lunghezza tubo	nominale	5 mm
	Sezione trasversale per il collegamento del conduttore	nominale	0.25 mm ²
	Lunghezza tubo	min.	6 mm
		max.	10 mm
	Sezione trasversale per il collegamento del conduttore	min.	0.5 mm ²
		max.	1 mm ²
	Lunghezza tubo	min.	7 mm
		max.	12 mm
	Sezione trasversale per il collegamento del conduttore	min.	1.5 mm ²
		max.	4 mm ²

Classificazioni

ETIM 8.0	EC000897	ETIM 9.0	EC000897
ETIM 10.0	EC000897	ECLASS 14.0	27-25-01-17
ECLASS 15.0	27-25-01-17		

Disegni



APGTB 2.5 FT 2C/1 DL

Weidmüller Interface GmbH & Co. KG
 Klingenbergstraße 26
 D-32758 Detmold
 Germany

www.weidmueller.com

Accessori

Terminale di fissaggio



Per garantire un posizionamento sicuro e durevole sulla guida di supporto ed evitare uno spostamento, Weidmüller fornisce terminali di fissaggio. Sono disponibili esecuzioni con vite e senza vite. Sui terminali di fissaggio è possibile applicare delle siglature, anche per cartellini di gruppo, oltre che alloggiare le spine di prova.

Dati generali per l'ordinazione

Tipo	AEB 35 SCL/1 V0	Versione
N. d'ordine	2661280000	Serie A, Terminale di fissaggio
GTIN (EAN)	4050118702163	
CPZ	20 ST	
Tipo	AEB 35 SCL/1 V0 BK	Versione
N. d'ordine	2661300000	Serie A, Terminale di fissaggio
GTIN (EAN)	4050118702187	
CPZ	20 ST	
Tipo	AEB 35 SCL/1 V0 GY	Versione
N. d'ordine	2661290000	Serie A, Terminale di fissaggio
GTIN (EAN)	4050118702170	
CPZ	20 ST	

Piastre terminali e piastre divisorie



Le piastre divisorie e le piastre terminali sono accessori essenziali per le morsettiere. Le piastre divisorie offrono una separazione ottica ed elettrica dei diversi potenziali e gruppi funzionali, aumentando la sicurezza e garantendo una struttura chiara all'interno del quadro elettrico. Le piastre terminali chiudono la fila di morsettiere sui lati, proteggono dal contatto con le parti sotto tensione e assicurano una finitura pulita e stabile. Entrambi i componenti sono perfettamente compatibili con le rispettive serie di morsettiere Weidmüller, contribuendo così a un cablaggio sicuro, conforme e professionale.

Dati generali per l'ordinazione

Tipo	APP 1	Versione
N. d'ordine	2488970000	Serie A, Parete di separazione
GTIN (EAN)	4050118499216	
CPZ	50 ST	

APGTB 2.5 FT 2C/1 DL

Weidmüller Interface GmbH & Co. KG
 Klingenbergstraße 26
 D-32758 Detmold
 Germany

www.weidmueller.com

Accessori

Cacciaviti a lama



Cacciaviti isolati VDE per lavori su parti sotto tensione fino a AC 1000 V e DC 1500 V, DIN EN 60900, IEC 900. Sicurezza testata GS, collaudo su ogni singolo pezzo. Lama in acciaio al cromo-vanadio-molibdeno, temprato, superficie lucidata.

Dati generali per l'ordinazione

Tipo	SDIS SLIM 0.6X3.5X100	Versione	
N. d'ordine	2749610000	Utensile di montaggio, Larghezza della lama (B): 3.5 mm, Lunghezza della lama: 100 mm, Spessore della lama (A): 0.6 mm	
GTIN (EAN)	4050118896350		
CPZ	1 ST		

Spine



Le spine per il nostro sistema WeiCoS sono disponibili per tutti i diversi sistemi di collegamento. La gamma di prodotti comprende connettori preassemblati da 1 a 10 poli e la possibilità di un montaggio individuale. Questo assicura la massima flessibilità per ogni applicazione. Gli accessori personalizzati aumentano la sicurezza e la protezione contro le influenze ambientali.

Dati generali per l'ordinazione

Tipo	APGCE	Versione	
N. d'ordine	1514490000	Elemento di codifica (Morsetto), Wemid, arancione, Larghezza: 3.3 mm	
GTIN (EAN)	4050118321906		
CPZ	50 ST		

Adattatore di prova e prese di prova



Gli adattatori e le spine di prova sono utilizzati per il collegamento elettrico tra le morsettiere e l'attrezzatura. In questo modo, un contatto elettrico può essere stabilito nello stato cablato e le misurazioni possono essere fatte facilmente.

Dati generali per l'ordinazione

Tipo	FZS 2/4 RT/80 SAKT4	Versione	
N. d'ordine	1276300000	Connettore (Morsetto), Collegamento ad innesto, 2 mm ² , Numero di collegamenti: 2, Numero di poli: 1, Larghezza: 9 mm	
GTIN (EAN)	4008190026080		
CPZ	20 ST		