

HDC MHP 70 MC**Weidmüller Interface GmbH & Co. KG**

Klingenbergstraße 26

D-32758 Detmold

Germany

www.weidmueller.com

**Flessibile**

Le quattro dimensioni di moduli garantiscono soluzioni ad innesto individuali che permettono di risparmiare enormi quantità di spazio. Il passo ridotto si traduce inoltre in un design ottimizzato.

Dati generali per l'ordinazione

| | |
|-------------|---|
| Versione | Modulo di potenza, 1000 V, 70 A, Numero di poli: 2, Collegamento a crimpare, Maschio, Slot a innesto necessari: 1 |
| N. d'ordine | 2668190000 |
| Tipo | HDC MHP 70 MC |
| GTIN (EAN) | 4050118767537 |
| CPZ | 1 Pieza |

HDC MHP 70 MC

Weidmüller Interface GmbH & Co. KG

Klingenbergstraße 26

D-32758 Detmold

Germany

www.weidmueller.com

Dati tecnici

Omologazioni

Omologazioni



ROHS Conforme

UL File Number Search [Sito web UL](#)

N° certificato (cURus) E92202

Dimensioni e pesi

| | | | |
|---------------------|----------|----------------------|-------------|
| Profondità | 34 mm | Profondità (pollici) | 1.3386 inch |
| Posizione verticale | 46.65 mm | Altezza (pollici) | 1.8366 inch |
| Larghezza | 14.5 mm | Larghezza (pollici) | 0.5709 inch |
| Peso netto | 10.1 g | | |

Temperature

Valori limite di temperatura -40 °C ... 125 °C

Conformità ambientale del prodotto

| | |
|-----------------------|--|
| Stato conformità RoHS | Conforme senza esenzione |
| REACH SVHC | Potassium perfluorobutane sulfonate 29420-49-3 |
| SCIP | 1609748e-c278-4c9b-b3d1-e6215d2988cd |

Dati di collegamento PE

Tipo di collegamento PE Collegamento a vite
tramite telaio del modulo

Dati generali

| | | | |
|--|----------|--|---|
| Numero di poli | 2 | Classe d'infiammabilità UL 94 | V-0 |
| Resistenza d'isolamento | 1012 Ω | Cicli di inserimento | ≥ 500 |
| Tipo | Maschio | Classe di sovratensione | III |
| Grado di lordura | 3 | Materiale di base | Policarbonato, rinforzato con fibra di vetro |
| Serie | ModuPlug | Tensione di dimensionamento (DIN EN 61984) | 1000 V |
| Tensione di dimensionamento secondo UL/CSA | 600 V | Tensione impulsiva di dimensionamento (DIN EN 61984) | 8 kV |
| Corrente di dimensionamento (DIN EN 61984) | 70 A | Slot a innesto necessari | 1 |

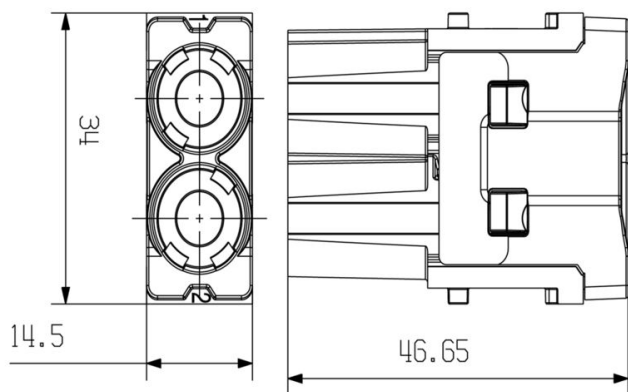
Versione

| | | | |
|--|--------------------|------------------------------------|-------------------------|
| Lunghezza di spellatura, collegamento di 15 mm dimensionamento | | Tipo di collegamento | Collegamento a crimpare |
| Sezione di collegamento cavo, max. | 25 mm ² | Sezione di collegamento cavo, min. | 6 mm ² |

Classificazioni

| | | | |
|-------------|-------------|-------------|-------------|
| ETIM 8.0 | EC000438 | ETIM 9.0 | EC000438 |
| ETIM 10.0 | EC000438 | ECLASS 14.0 | 27-44-02-17 |
| ECLASS 15.0 | 27-44-02-17 | | |

Disegni



HDC MHP 70 MC

Weidmüller Interface GmbH & Co. KG

Klingenbergstraße 26

D-32758 Detmold

Germany

www.weidmueller.com

Accessori

Contatti a crimpare 70 A

La crimpatura è un collegamento elettricamente e meccanicamente sicuro ed affidabile tra conduttore e contatto. Un collegamento crimpato ideale è a tenuta di gas e resistente alla corrosione.



Dati generali per l'ordinazione

| | | |
|-------------|----------------------------|---|
| Tipo | HDC MHP70 M 10 | Versione |
| N. d'ordine | 2668350000 | Maschio, argento, 10 - 10 mm ² |
| GTIN (EAN) | 4050118802290 | |
| CPZ | 10 ST | |
| Tipo | HDC MHP70 M 10 P | Versione |
| N. d'ordine | 2691240000 | Maschio, argento, 10 - 19 mm ² |
| GTIN (EAN) | 4050118802900 | |
| CPZ | 10 ST | |
| Tipo | HDC MHP70 M 16 | Versione |
| N. d'ordine | 2668360000 | Maschio, argento, 16 - 16 mm ² |
| GTIN (EAN) | 4050118802795 | |
| CPZ | 10 ST | |
| Tipo | HDC MHP70 M 16 P | Versione |
| N. d'ordine | 2691250000 | Maschio, argento, 16 - 16 mm ² |
| GTIN (EAN) | 4050118803020 | |
| CPZ | 10 ST | |
| Tipo | HDC MHP70 M 25 | Versione |
| N. d'ordine | 2668370000 | Maschio, argento, 25 - 25 mm ² |
| GTIN (EAN) | 4050118803013 | |
| CPZ | 10 ST | |
| Tipo | HDC MHP70 M 25 P | Versione |
| N. d'ordine | 2691260000 | Maschio, argento, 25 - 25 mm ² |
| GTIN (EAN) | 4050118803037 | |
| CPZ | 10 ST | |
| Tipo | HDC MHP70 M 6 | Versione |
| N. d'ordine | 2668280000 | Maschio, argento, 6 - 6 mm ² |
| GTIN (EAN) | 4050118802788 | |
| CPZ | 10 ST | |
| Tipo | HDC MHP70 M 6 P | Versione |
| N. d'ordine | 2691190000 | Maschio, argento, 6 - 6 mm ² |
| GTIN (EAN) | 4050118802887 | |
| CPZ | 10 ST | |

HDC MHP 70 MC

Weidmüller Interface GmbH & Co. KG
 Klingenbergstraße 26
 D-32758 Detmold
 Germany

www.weidmueller.com

Contropiezzi

Moduli elettrici



Flessibile

Le quattro dimensioni di moduli garantiscono soluzioni ad innesto individuali che permettono di risparmiare enormi quantità di spazio. Il passo ridotto si traduce inoltre in un design ottimizzato.

Dati generali per l'ordinazione

| | | |
|-------------|----------------------------|---|
| Tipo | HDC MHP 70 FAS | Versione |
| N. d'ordine | 2748310000 | Modulo di potenza, 1000 V, 70 A, Numero di poli: 2, Collegamento a vite assiale, Femmina, Slot a innesto necessari: 1 |
| GTIN (EAN) | 4050118890884 | |
| CPZ | 2 ST | |
| Tipo | HDC MHP 70 FC | Versione |
| N. d'ordine | 2668180000 | Modulo di potenza, 1000 V, 70 A, Numero di poli: 2, Collegamento a crimpare, Femmina, Slot a innesto necessari: 1 |
| GTIN (EAN) | 4050118765892 | |
| CPZ | 1 ST | |