

IE-PIC-M12X-P-22/26**Weidmüller Interface GmbH & Co. KG**

Klingenbergstraße 26

D-32758 Detmold

Germany

www.weidmueller.com



Contatti a crimpare di precisione lavorati a macchina per
M12X

Dati generali per l'ordinazione

Versione	Contatto, senza, Maschio
N. d'ordine	2664880000
Tipo	IE-PIC-M12X-P-22/26
GTIN (EAN)	4050118765342
CPZ	100 Pieza

Dati tecnici

Omologazioni

ROHS	Conforme
------	----------

Dimensioni e pesi

Peso netto	0.05 g
------------	--------

Conformità ambientale del prodotto

Stato conformità RoHS	Conforme con esenzione
Esenzione RoHS (se applicabile/nota)	6c
REACH SVHC	Lead 7439-92-1
SCIP	67cf1078-beca-4687-860b-dc475a6ec24a

Dati tecnici connettori ad innesto liberamente confezionabili

Numero di poli	1	Codifica	Codificato X
Sezione di collegamento	AWG 22 - AWG 26	LED	No
Tipo di collegamento	Collegamento a crimpare	Materiale dei contatti	Lega di rame, dorata
Sezione di collegamento cavo, max.	0.14 mm ²	Sezione di collegamento cavo, min.	0.34 mm ²
Corrente nominale	1 A	Grado di protezione	IP00
Collegamento schermato	Nessuno	Materiale anello filettato	Nessuno

Dati generali

Numero di poli	1	Collegamento 1	M12 Contact
Collegamento 2	Crimp	Filettatura del collegamento	senza
Materiale dei contatti	Lega di rame, dorata	Grado di protezione	IP00

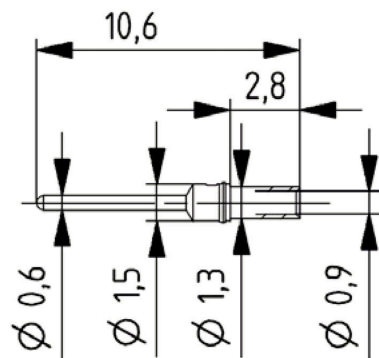
Proprietà elettriche

Resistenza di contatto	≤ 10 mΩ
------------------------	---------

Classificazioni

ETIM 8.0	EC002635	ETIM 9.0	EC002635
ETIM 10.0	EC002635	ECLASS 14.0	27-44-01-16
ECLASS 15.0	27-44-01-16		

Disegni



Accessori**... per M12**

Weidmüller propone un'ampia gamma di utensili e accessori per il cablaggio dei sensori-attuatori.

Dati generali per l'ordinazione

Tipo	SAI-TMCSK	Versione	
N. d'ordine	1381690000	Utensile di compressione, 4-Indent-Crimp	
GTIN (EAN)	4050118183870		
CPZ	1 ST		