

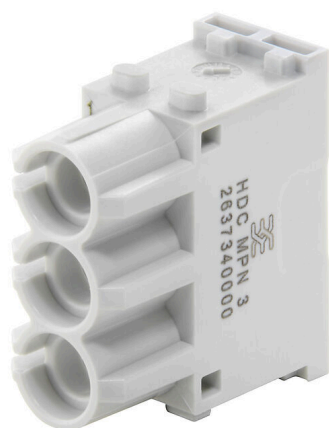
HDC MPN 3**Weidmüller Interface GmbH & Co. KG**

Klingenbergstraße 26

D-32758 Detmold

Germany

www.weidmueller.com

**Flessibile**

Le quattro dimensioni di moduli garantiscono soluzioni ad innesto individuali che permettono di risparmiare enormi quantità di spazio. Il passo ridotto si traduce inoltre in un design ottimizzato.

Dati generali per l'ordinazione

Versione	Modulo pneumatico, Numero di poli: 3, Coll. tubo flessibile (pneum.), pneumatico, Slot a innesto necessari: 1
N. d'ordine	2637340000
Tipo	HDC MPN 3
GTIN (EAN)	4050118765823
CPZ	1 Pieza

HDC MPN 3

Weidmüller Interface GmbH & Co. KG

Klingenbergstraße 26

D-32758 Detmold

Germany

www.weidmueller.com

Dati tecnici

Omologazioni

ROHS Conforme

Dimensioni e pesi

Peso netto 6.6 g

Temperature

Valori limite di temperatura -40 °C ... 80 °C

Conformità ambientale del prodotto

Stato conformità RoHS	Conforme senza esenzione
REACH SVHC	Potassium perfluorobutane sulfonate 29420-49-3
SCIP	1609748e-c278-4c9b-b3d1-e6215d2988cd

Dati generali

Numero di poli	3	Classe d'infiammabilità UL 94	V-0
Cicli di inserimento	≥ 500	Tipo	pneumatico
Materiale di base	Policarbonato, rinforzato con fibra di vetro	Serie	ModuPlug
Slot a innesto necessari	1		

Versione

Tipo di collegamento	Coll. tubo flessibile (pneum.)	Sezione di collegamento cavo, max.	0 mm ²
Sezione di collegamento cavo, min.	0 mm ²		

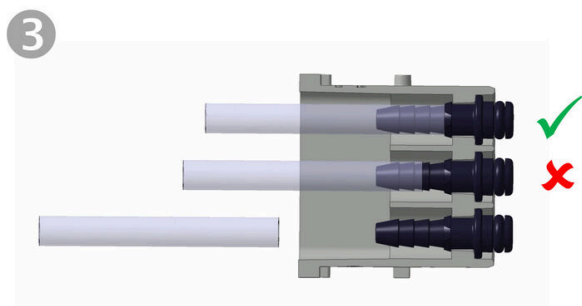
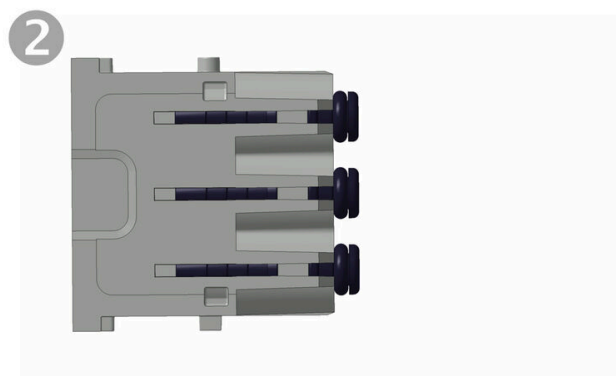
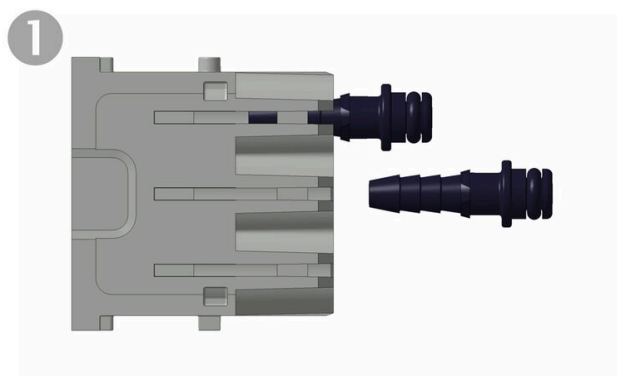
Modulo pneumatico

Pressione d'esercizio modulo	8 bar	Diametro del tubo flessibile interno, min.	1.6 mm
Diametro del tubo flessibile interno, max.	4 mm		

Classificazioni

ETIM 8.0	EC000438	ETIM 9.0	EC000438
ETIM 10.0	EC000438	ECLASS 14.0	27-44-02-20
ECLASS 15.0	27-44-02-20		

Disegni



Accessori

Contatti pneumatici



Preparate i vostri collegamenti al futuro con le soluzioni avanzate RockStar® ModuPlug

Le applicazioni industriali diventano sempre più complesse. Allo stesso tempo, aumentano anche le esigenze di connettività. Una funzionalità all'interno dei più ridotti spazi di montaggio, un'installazione sicura e rapidi processi di retrofitting sono solo alcune delle proprietà di prodotto che sono richieste. Non solo il nostro sistema di connettori a innesto modulari RockStar® ModuPlug soddisfa le attuali necessità del mercato, ma è stato progettato con il futuro ben in mente. Utilizzando i singoli moduli, è possibile combinare tutte le funzioni necessarie per alimentazione, segnali e trasmissione dati in una singola interfaccia. Grazie alla nuova varietà di dimensioni dei moduli, è possibile inserire più applicazioni che mai in un solo connettore a innesto. I moduli riducono la quantità di spazio necessaria e abbattano i costi se paragonati agli inserti a polo fisso e ad altri sistemi di connettori a innesto modulari. I sofisticati telai e moduli possono essere installati con estrema facilità e integrati in custodie HDC con grado di protezione IP65 e IP68. È possibile anche usare i connettori RockStar® ModuPlug per integrare applicazioni già in essere senza dover fare delle modifiche al sistema. Quale partner esperto nell'Industrial Connectivity, Weidmüller propone una connettività ultra moderna con la massima affidabilità. In questo modo con RockStar® sarà possibile ottenere soluzioni personalizzate per connessioni a prova di futuro.

Dati generali per l'ordinazione

Tipo	HDC MPN 1.6 F	Versione
N. d'ordine	2637480000	Contatto pneumatico, Contatto con valvola: No
GTIN (EAN)	4050118654721	
CPZ	10 ST	
Tipo	HDC MPN 1.6 M	Versione
N. d'ordine	2637470000	Contatto pneumatico, Contatto con valvola: No
GTIN (EAN)	4050118654714	
CPZ	10 ST	
Tipo	HDC MPN 1.6 SOF	Versione
N. d'ordine	2637490000	Contatto pneumatico, Contatto con valvola: Sì
GTIN (EAN)	4050118654738	
CPZ	10 ST	
Tipo	HDC MPN 3.0 F	Versione
N. d'ordine	2637450000	Contatto pneumatico, Contatto con valvola: No
GTIN (EAN)	4050118654592	
CPZ	10 ST	
Tipo	HDC MPN 3.0 M	Versione
N. d'ordine	2637440000	Contatto pneumatico, Contatto con valvola: No
GTIN (EAN)	4050118654585	
CPZ	10 ST	

HDC MPN 3

Weidmüller Interface GmbH & Co. KG
Klingenbergstraße 26
D-32758 Detmold
Germany

www.weidmueller.com

Accessori

Tipo	HDC MPN 3.0 SOF	Versione
N. d'ordine	2637460000	Contatto pneumatico, Contatto con valvola: Sì
GTIN (EAN)	4050118654707	
CPZ	10 ST	
Tipo	HDC MPN 4.0 F	Versione
N. d'ordine	2637420000	Contatto pneumatico, Contatto con valvola: No
GTIN (EAN)	4050118654561	
CPZ	10 ST	
Tipo	HDC MPN 4.0 M	Versione
N. d'ordine	2637410000	Contatto pneumatico, Contatto con valvola: No
GTIN (EAN)	4050118654554	
CPZ	10 ST	
Tipo	HDC MPN 4.0 SOF	Versione
N. d'ordine	2637430000	Contatto pneumatico, Contatto con valvola: Sì
GTIN (EAN)	4050118654578	
CPZ	10 ST	