

VPU AC II 1+1 R 350/50

Weidmüller Interface GmbH & Co. KG

Klingenbergstraße 26

D-32758 Detmold

Germany

www.weidmueller.com



I prodotti per la protezione contro le sovratensioni Weidmüller delle serie VPU I (tipo I), VPU II (tipo II) e VPU III (tipo III) riducono efficacemente l'accoppiamento di interferenze che può verificarsi in seguito a sovratensioni transitorie, anche considerevolmente al di sotto dei limiti prescritti per il coordinamento dell'isolamento a norma EN 60664-3 / DIN VDE 0110-3. Tutto l'impianto risulta esposto ad una quantità inferiore di disturbi. Gli scaricatori sono coordinati mediante mezzi tecnici. Non è quindi necessario alcun disaccoppiamento fra i tipi I, II e III. Gli scaricatori sono verificati in conformità allo standard di prodotto IEC 61643-11 / DIN EN 61643-11 e possono essere installati all'interno di sistemi a norma IEC 61643-12 / VDE 0675-6-12 e IEC 62305-4 / VDE 0185-4. Questa protezione contro le sovratensioni e la corrente da fulmini è adatta all'impiego in sistemi di alimentazione dell'energia. Weidmüller offre prodotti diversi a seconda del particolare tipo di rete e del livello di tensione. È addirittura disponibile un dispositivo di protezione speciale di tipo I e II per applicazioni fotovoltaiche.

Dati generali per l'ordinazione

Versione	Scaricatore di sovratensioni, Bassa tensione, Protezione contro le sovratensioni, con contatto remoto, Monofase, TN, TT, IT con N, IT senza N
N. d'ordine	<a href="#">2637040000</a>
Tipo	VPU AC II 1+1 R 350/50
GTIN (EAN)	4050118679281
CPZ	1 Pieza

## VPU AC II 1+1 R 350/50

**Weidmüller Interface GmbH & Co. KG**  
Klingenbergstraße 26  
D-32758 Detmold  
Germany

www.weidmueller.com

## Dati tecnici

### Omologazioni

Omologazioni



ROHS Conforme

UL File Number Search [Sito web UL](#)

N° certificato (cURus) E354261

### Dimensioni e pesi

Profondità	68 mm	Profondità (pollici)	2.6772 inch
Profondità inclusa guida DIN	76 mm	Posizione verticale	104.5 mm
Altezza (pollici)	4.1142 inch	Larghezza	36 mm
Larghezza (pollici)	1.4173 inch	Peso netto	260 g

### Temperature

Temperatura di magazzino	-40 °C...85 °C	Temperatura ambiente	-40 °C...85 °C
Temperatura d'esercizio	-40 °C...85 °C	Umidità	Umidità rel. 5 - 95%

### Conformità ambientale del prodotto

Stato conformità RoHS	Conforme senza esenzione
REACH SVHC	No SVHC superiori a 0,1 wt%

### Dati di dimensionamento UL

Temperatura ambiente (operativa), max.	85 °C	Tensione nominale UN	277 V
VPR (N-PE)	1000 V	MCOV (L-PE)	350 V
MCOV (N-PE)	305 V	SCCR	200 kA
In	20 kA	Categoria	SPD TYPE 1CA
Temperatura ambiente (di funzionamento), min.	-40 °C	N° certificato (cURus)	E354261
MODE	all modes	VPR (L-N)	1000 V
VPR (L-PE)	3000 V	Tipo di tensione	AC
Reti di energia UL	Split-Phase		

### Dati nominali IEC / EN

Numero di poli	2	Sovratensione combinata UOC	6 kV
Corrente di fuga in Un	1 µA	Contatto di segnalazione	250 V 1A 1CO
Tensione nominale (AC)	230 V	Rete a bassa tensione	Monofase, TN, TT, IT con N, IT senza N
Livello di protezione Up a IN (N-PE)	≤ 1.5 kV	Tipo di tensione	AC
Sovratensione temporanea - TOV	403 V	Protezione	Nessun fusibile necessario ≤ 315 A gG, 250 A gG @50 kA Isccr, 315 A gG @25 kA Isccr
Tempo di reazione / tempo di fallback	≤ 25 ns	Campo di frequenze, max.	60 Hz
Campo di frequenze, min.	50 Hz	Norme	IEC 61643-11, EN 61643-11, UL 1449
Classe di prescrizione secondo EN 61643-11	T2, T3	Classe a norma IEC 61643-11	Tipo II, Tipo III
Tensione permanente massima, Uc (AC)	350 V	Corrente di scarica I <sub>max</sub> . (8/20 µs) (N-PE)	65 kA
Corrente di scarica In (8/20 µs) N-PE	40 kA	Coordinamento energetico	Tipo II, Tipo III

## VPU AC II 1+1 R 350/50

**Weidmüller Interface GmbH & Co. KG**

Klingenbergstraße 26  
D-32758 Detmold  
Germany

www.weidmueller.com

### Dati tecnici

Corrente di scarica In (8/20 µs) filo-PE	20 kA	Corrente di scarica I <sub>max</sub> . (8/20µs) filo-PE	50 kA
Tipo SPD	T2	Livello di protezione Up con IN (L/N-PE)	≤ 1.75 kV
Corrente nominale di cortocircuito ISCCR50 kA		Corrente di scarica (tipo III)	3 kA
Capacità di estinzione della corrente residua I <sub>fi</sub>	Nessuna corrente di rete residua da considerare	Prefusibile integrato	No

### Dati di collegamento serraggio remoto

Sezione di collegamento cavo, flessibile, 0.25 mm <sup>2</sup> min.	Lunghezza di spelatura	8 mm
Tipo di collegamento	PUSH IN	Sezione di collegamento cavo, flessibile, 1.5 mm <sup>2</sup> max.

### Dati generali

Indicatore ottico di funzionamento	verde = ok, rosso = lo scaricatore è difettoso - sostituirlo.	Segmento	Ripartizione di energia
Versione	Protezione contro le sovratensioni, con contatto remoto	Forma	Custodie portacomponenti; 2 TE, Insta IP20
Classe d'infiammabilità UL 94	V-0	Colori	arancione, nero
Grado di protezione	IP20 installato	Guida equipaggiata	TS 35
Altitudine di esercizio	≤ 4000 m		

### Isolamento secondo EN 50 178

Classe di sovratensione	III	Grado di lordura	2
-------------------------	-----	------------------	---

### Dati di collegamento

Lunghezza di spellatura	18 mm	Tecnica di collegamento cavi	Collegamento a vite
Tipo di collegamento	Collegamento a vite	Lunghezza di spellatura, collegamento di 18 mm dimensionamento	
Coppia di serraggio, min.	3 Nm	Coppia di serraggio, max.	4.5 Nm
Campo di serraggio, collegamento di dimensionamento	16 mm <sup>2</sup>	Campo di sezioni, min.	1.5 mm <sup>2</sup>
Campo di sezioni, max.	35 mm <sup>2</sup>	Sezione di collegamento cavo AWG, min.	AWG 16
Sezione di collegamento cavo AWG, max.	AWG 2	Sezione di collegamento cavo, rigido, min.	1.5 mm <sup>2</sup>
Sezione di collegamento cavo, rigido, max.	35 mm <sup>2</sup>	Sezione di collegamento cavo, flessibile, min.	1.5 mm <sup>2</sup>
Sezione di collegamento cavo, flessibile, max.	25 mm <sup>2</sup>	Sezione di collegamento, semirigida, min.	1.5 mm <sup>2</sup>
Sezione di collegamento, semirigida, max.	35 mm <sup>2</sup>		

### Dati elettrici

Tipo di tensione	AC
------------------	----

### Dati generali

Numero di poli	2	Grado di protezione	IP20 installato
Colori	arancione, nero		

**Dati tecnici****Garanzia**

Periodo	5 anni
---------	--------

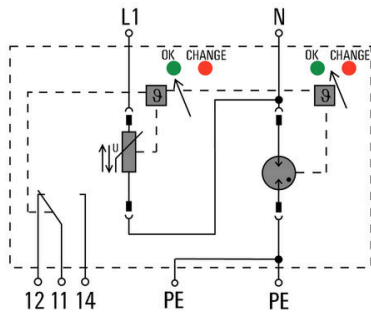
**Nota importante**

Informazioni sul prodotto	Applicabile unicamente ai sistemi di potenza IT nei quali la massa sul trasformatore di distribuzione è interconnessa alla massa sul lato consumatore (RE=RA nella Figura 44.A1 di IEC 60634-4-44:2018). Per l'uso in applicazioni DC, usare il fusibile SIBA Tipo NH2XL aR/aSF DC 1500 V
---------------------------	---

**Classificazioni**

ETIM 8.0	EC000941	ETIM 9.0	EC000941
ETIM 10.0	EC000941	ECLASS 14.0	27-17-12-02
ECLASS 15.0	27-17-12-02		

**Simbolo elettrico**



Schematic circuit diagram

**Accessori****Cacciavite a croce, tipo Phillips**

Cacciaviti SDIK PH a croce tipo Phillips, isolati VDE, DIN 7438, ISO 8764/2-PH, innesto femmina secondo ISO 8764-PH, impugnatura SoftFinish

**Dati generali per l'ordinazione**

Tipo	SDIK PH1 X 80	Versione	
N. d'ordine	<a href="#">2749890000</a>	Cacciavite, Larghezza della lama (B): 1 mm, 80 mm, Spessore della	
GTIN (EAN)	4050118897098	lama (A): 1	
CPZ	1 ST		

**Cacciavite a lama**

Cacciaviti SDI a croce, isolati VDE, SDI DIN 7437, ISO 2380/2, innesto femmina secondo DIN 5264, ISO 2380/1, impugnatura SoftFinish

**Dati generali per l'ordinazione**

Tipo	SDIS 1.0X5.5X125	Versione	
N. d'ordine	<a href="#">2749850000</a>	Cacciavite, Larghezza della lama (B): 5.5 mm, Lunghezza della lama:	
GTIN (EAN)	4050118897050	125 mm, Spessore della lama (A): 1 mm	
CPZ	1 ST		

## VPU AC II 1+1 R 350/50

**Weidmüller Interface GmbH & Co. KG**  
 Klingenbergstraße 26  
 D-32758 Detmold  
 Germany

www.weidmueller.com

## Accessori

### neutra



ESG è il marcatore di comprovata qualità in formato MultiCard, utilizzabile su molti apparecchi conosciuti. Il risultato consiste in una siglatura per dispositivi d'alta qualità, con un aspetto nitido.

Sono disponibili diverse tipologie per dispositivi di vari produttori, come Siemens, ABB, Beckhoff e altri.

Riepilogo dei vantaggi:

- Marcatori per impiego universale, marcatori autoadesivi o ad innesto, a seconda del tipo
- Per apparecchiature allineate, ad esempio gli interruttori automatici, sono disponibili marcatori ESG da bloccare sulle guide portacartellini
- Stampa personalizzata in qualità laser secondo le indicazioni

Per simboli speciali: Si prega di inviarci un file del nostro software di siglatura M-Print PRO o M-Print PRO Online (senza installazione) per le vostre specifiche di siglatura.

### Dati generali per l'ordinazione

Tipo	ESG 6/15 K MC NE WS	Versione	
N. d'ordine	<a href="#">1880100000</a>	ESG, Siglatura di apparecchi x 15 mm, PA 66, Colori: bianco,	
GTIN (EAN)	4032248478781	autoadesivo	
CPZ	200 ST		

### Serie VPU

Ampia scelta di accessori per tutta la gamma



### Dati generali per l'ordinazione

Tipo	VPU AC EXTENDER	Versione	
N. d'ordine	<a href="#">3123500000</a>		
GTIN (EAN)	4099987270175		
CPZ	8 ST		

## VPU AC II 1+1 R 350/50

**Weidmüller Interface GmbH & Co. KG**  
 Klingenbergstraße 26  
 D-32758 Detmold  
 Germany

www.weidmueller.com

## Accessori

### Scaricatore di ricambio



In the event of a defective arrester, you can easily reorder this spare arrester, replace the defective arrester and thus restore protection.

### Dati generali per l'ordinazione

Tipo	VPU AC II O 350/50	Versione	
N. d'ordine	<a href="#">2591340000</a>	Scaricatore di ricambio, Protezione contro le sovratensioni, Monofase,	
GTIN (EAN)	4050118599596	TN	
CPZ	1 ST		
Tipo	VPU AC II O N-PE 305/65	Versione	
N. d'ordine	<a href="#">2591190000</a>	Scaricatore di ricambio, Protezione contro le sovratensioni, TT nur für	
GTIN (EAN)	4050118599749	N-PE	
CPZ	1 ST		

### Serie VPU



Ampia scelta di accessori per tutta la gamma

### Dati generali per l'ordinazione

Tipo	VPU LOCKING CLIP S	Versione	
N. d'ordine	<a href="#">2735080000</a>		
GTIN (EAN)	4050118826050		
CPZ	10 ST		
Tipo	PLUG VPU AC	Versione	
N. d'ordine	<a href="#">2855300000</a>		
GTIN (EAN)	4064675533283		
CPZ	10 ST		