

SCS 24VDC P1SIL3ES LL

Weidmüller Interface GmbH & Co. KG
 Klingenbergstraße 26
 D-32758 Detmold
 Germany

www.weidmueller.com



Questi relè di sicurezza SIL3 sono stati sviluppati specificamente per applicazioni nelle quali è richiesto un'accensione funzionalmente sicura nel processo industriale. Il relè soddisfa i requisiti della sicurezza funzionale ed è stato certificato da TUV NORD secondo EN 61508:2010. L'omologazione per aree Ex e l'esteso intervallo di temperatura fino a 70 °C ne permette l'impiego anche in condizioni ambientali impegnative. La diagnostica integrata e l'uscita allarme del relè assicurano il controllo permanente per problemi di rottura filo e anomalie nel carico.

- Monitoraggio della linea (riconoscimento rottura fili) e del carico
- Omologazione per aree Ex
- Certificato secondo EN 61508:2010
- Relè di sicurezza sottile da 17,8 mm opzionale con intervallo di temperatura fino a 50 °C.

Dati generali per l'ordinazione

Versione	Relè di sicurezza, 24 V DC ± 20%, , Corrente di commutazione max., fusibile esterno : , Classe di sicurezza: SIL 3 EN 61508:2010
N. d'ordine	2633940000
Tipo	SCS 24VDC P1SIL3ES LL
GTIN (EAN)	4050118665543
CPZ	1 Pieza

SCS 24VDC P1SIL3ES LL

Weidmüller Interface GmbH & Co. KG
 Klingenbergstraße 26
 D-32758 Detmold
 Germany

www.weidmueller.com

Dati tecnici

Omologazioni

Omologazioni



ROHS	Conforme
UL File Number Search	Sito web UL
N° Certificato (cULus)	E141197
Certificato Nr. (cULusEX)	E324123

Dimensioni e pesi

Profondità	119.2 mm	Profondità (pollici)	4.6929 inch
Posizione verticale	113.6 mm	Altezza (pollici)	4.4724 inch
Larghezza	17.5 mm	Larghezza (pollici)	0.689 inch
Peso netto	218 g		

Temperature

Temperatura di magazzino	-40 °C...85 °C	Temperatura d'esercizio	-40 °C...50 °C
Umidità	95%, senza condensa		

Conformità ambientale del prodotto

Stato conformità RoHS	Conforme con esenzione
Esenzione RoHS (se applicabile/nota)	7a, 7cl
REACH SVHC	Lead 7439-92-1
SCIP	807f1906-ce90-4f93-8801-4b128b343e6b

Ingresso (alimentatore)

Siglatura dei collegamenti	0V, 24 V	Tensione di comando nominale	24 V DC ±20 %
Assorbimento di corrente	<40 mA + M14	Circuito di protezione	Protezione contro l'inversione di polarità

Ingresso (circuitto di sicurezza)

Siglatura dei collegamenti (circuitto di sicurezza)	A1, A2	Tensione pilota di dimensionamento	24 V DC ± 20%
Corrente assorbita	56 mA	Indicatore di stato	LED giallo (RLY): si illumina quando il circuito di ingresso (A1,A2) del dispositivo è attivato
Circuito di protezione	Protezione contro l'inversione di polarità, Diodo a corsa libera		

Ingressi di prova (circuitto di sicurezza)

Siglatura dei collegamenti (prova di sicurezza)	T1, T2, T3	Tensione pilota di dimensionamento	24 V DC ±20 %
Numero di ingressi di prova	3		

SCS 24VDC P1SIL3ES LL

Weidmüller Interface GmbH & Co. KG

Klingenbergstraße 26

D-32758 Detmold

Germany

www.weidmueller.com

Dati tecnici

Uscita (circuito di sicurezza)

Siglatura dei collegamenti (uscita di sicurezza)	L, N, 13, 14	Design contatto	1 x eccitato per funzione di sicurezza (contatto NA)
Materiale di base del contatto	AgNi dorato	Tensione di commutazione max. consentita	250 V AC
Corrente di commutazione max., fusibile esterno	2,5 A	Capacità di commutazione max.	625 VA
Fusibile esterno	2,5 A (ad azione lenta)	Tempo di chiusura	50 ms
Capacità di commutazione min.	30 mA @ 15 V		

Uscita allarme

Siglatura dei collegamenti (Uscita allarme)	M13, M14	Uscita digitale (Uscita allarme)	1 DO
Tipo a stato solido (Uscita allarme)	MOS-FET ad alta attività	Corrente d'uscita, max. (Uscita allarme)	100 mA
Resistente contro i cortocircuiti (Uscita allarme)	Sì, senza limiti di tempo	Caduta di tensione al massimo carico (Uscita allarme)	1.5 V
Indicatore di stato (Uscita allarme)	LED rosso (ERR): lampeggia quando il dispositivo rileva un errore, la tensione di alimentazione è inserita e il circuito d'ingresso (A1, A2) non è attivato		

Uscita di diagnostica

Siglatura dei collegamenti (Uscita di diagnostica)	D21, D22	Tensione di commutazione, max. (Uscita di diagnostica)	30 V
Corrente di commutazione, max. (Uscita di diagnostica)	100 mA	Potenza di commutazione, min. (Uscita di diagnostica)	1 mW
Design del contatto (Uscita di diagnostica)	1 contatto NC	Materiale dei contatti (Uscita di diagnostica)	AgNi, bagnato in oro
Indicatore di stato (Uscita di diagnostica)	LED verde (DIAG): si illumina quando la tensione di alimentazione è inserita e il circuito d'ingresso (A1, A2) non è attivato		

Parametri tecnici di sicurezza di base

Tipo di apparecchio	A	Classe di sicurezza	SIL 3
Norma di sicurezza	EN 61508:2010		

Dati generali

Altitudine di esercizio	≤ 2000 m, sopra il livello del mare	Guida equipaggiata	TS 35
Colori	nero, giallo		

Cordinazione di isolamento

Coordinamento degli isolamenti secondo	EN 61010-2-201	Tensione nominale	300 V
Grado di lordura	2	Classe di sovratensione	III
Distanza in aria e superficiale lato comando/lato di carico	≥ 6 mm	Rigidità dielettrica lato comando - lato di carico	3,51 kVeff / 1 min.
Grado di protezione	IP20		

SCS 24VDC P1SIL3ES LL

Weidmüller Interface GmbH & Co. KG
Klingenbergstraße 26
D-32758 Detmold
Germany

www.weidmueller.com

Dati tecnici

Ulteriori dettagli sulle approvazioni / norme

Norme	EN 61010-1, EN 61010-2-201, EN 61326-3-2, EN 61326-1, EN 61326-3-1, DIN EN 61508	N° Certificato (cULus)	E141197
-------	--	----------------------------	---------

Dati di collegamento

Tecnica di collegamento cavi	Collegamento a vite	Lunghezza di spellatura, collegamento di 8 mm dimensionamento	
Coppia di serraggio, min.	0.4 Nm	Coppia di serraggio, max.	0.6 Nm
Campo di serraggio, collegamento di dimensionamento	1.5 mm ²	Campo di sezioni, min.	0.13 mm ²
Campo di sezioni, max.	2.5 mm ²	Sezione di collegamento cavo AWG, min.	AWG 26
Sezione di collegamento cavo AWG, max.	AWG 12	Sezione di collegamento cavo, rigido, min.	0.2 mm ²
Sezione di collegamento cavo, rigido, max.	2.5 mm ²	Sezione di collegamento cavo, flessibile, 0.2 mm ² min.	
Sezione di collegamento cavo, flessibile, 2.5 mm ² max.		Sezione di collegamento cavo, flessibile con terminali DIN 46228/4, min.	0.2 mm ²
Sezione di collegamento cavo, flessibile con terminali DIN 46228/4, max.	2.5 mm ²	Sezione di collegamento cavo, flessibile, 0.2 mm ² AEH (DIN 46228-1), min.	
Sezione di collegamento cavo, flessibile, 2.5 mm ² AEH (DIN 46228-1), max.		Dimensione lama	Gr. PH0

Quote dimensionamento IECEx/ATEX/cUL

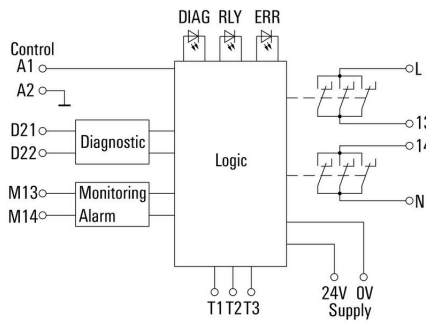
N° certificato (ATEX)	UL20ATEX2457X	N° certificato (IECEx)	IECExULD20.0032X
N° Certificato (cULus)	E141197	Certificato Nr. (cULusEX)	E324123
Marchatura EN 60079	Ex ec nC IIC T4 Gc		

Classificazioni

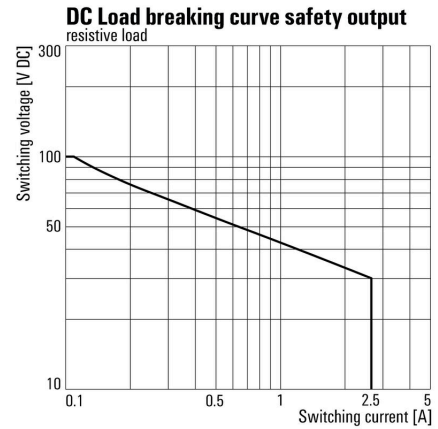
ETIM 8.0	EC001449	ETIM 9.0	EC001449
ETIM 10.0	EC001449	ECLASS 14.0	27-37-18-19
ECLASS 15.0	27-37-18-19		

Disegni

Schema elettrico

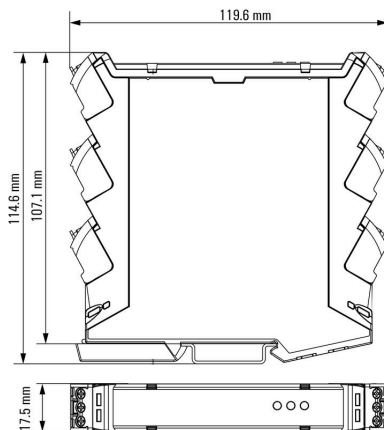


Graph



Curva limite di carico DC Carico ohmico

Dimensional drawing



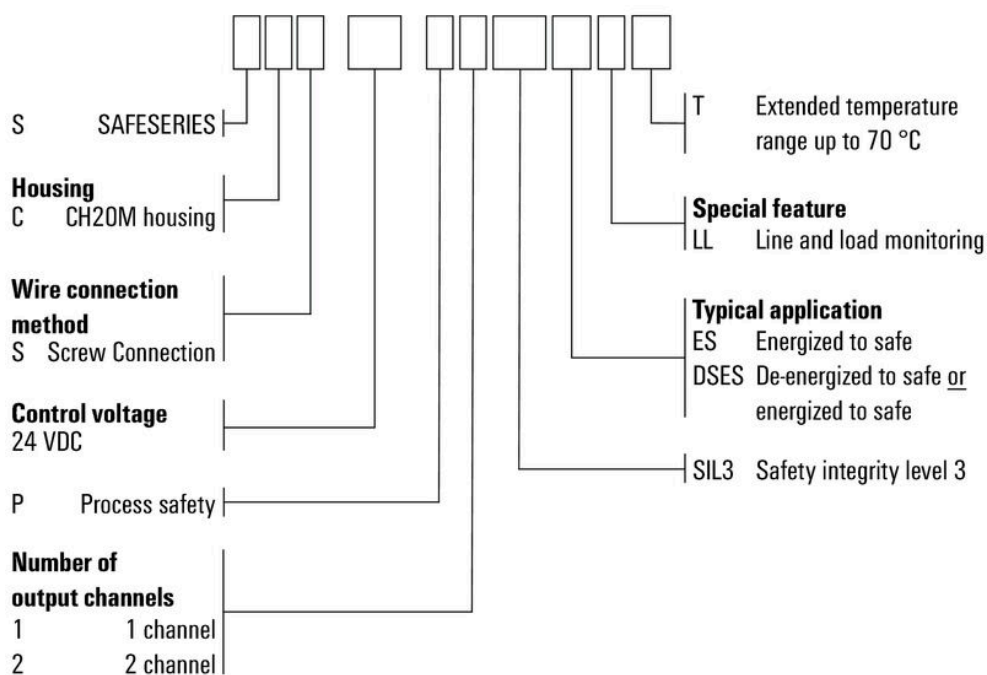
SCS 24VDC P1SIL3ES LL

Weidmüller Interface GmbH & Co. KG
 Klingenbergstraße 26
 D-32758 Detmold
 Germany

www.weidmueller.com

Disegni

Miscellaneous



Codici dei modelli

SCS 24VDC P1SIL3ES LL

Weidmüller Interface GmbH & Co. KG
 Klingenbergstraße 26
 D-32758 Detmold
 Germany

www.weidmueller.com

Accessori

Neutro retro incollato



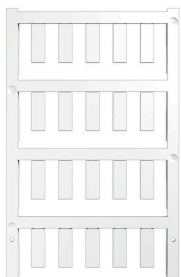
SM è un sistema di siglatura MultiCard per dispositivi di controllo e segnalazione. I marcatori vengono bloccati sui relativi supporti o fissati tramite uno strato adesivo appositamente predisposto. Con i sistemi di siglatura PrintJet CONNECT o Plotter è possibile creare marcatori personalizzati.

- Gli utilizzatori sono in grado di produrre velocemente i marcatori per le loro necessità
- Nessuna giacenza di magazzino di costosi marcatori standard.
- Qualità di stampa altamente resistente utilizzando la PrintJet come alternativa all'incisione
- Per esigenze particolari, si raccomanda l'uso della pellicola protettiva ETO SM
- I supporti sono utilizzabili per pulsantiere di Ø 22 o 30 mm di Siemens, ABB, Moeller e Télémécanique Per simboli speciali: Si prega di inviarci un file del nostro software di siglatura M-Print PRO o M-Print PRO Online (senza installazione) per le vostre specifiche di siglatura.

Dati generali per l'ordinazione

Tipo	SM 18/9.5 K MC NE GE	Versione
N. d'ordine	1248590000	SwitchMark, Siglatura di apparecchi, 9.5 x 18 mm, Siemens 3 SB,
GTIN (EAN)	4050118038958	giallo
CPZ	200 ST	
Tipo	SM 18/9.5 K MC NE GR	Versione
N. d'ordine	1248610000	SwitchMark, Siglatura di apparecchi, 9.5 x 18 mm, grigio
GTIN (EAN)	4050118038675	
CPZ	200 ST	
Tipo	SM 18/9.5 K MC NE WS	Versione
N. d'ordine	1248580000	SwitchMark, Siglatura di apparecchi, 9.5 x 18 mm, bianco
GTIN (EAN)	4050118038965	
CPZ	200 ST	

neutra



ESG è il marcatore di comprovata qualità in formato MultiCard, utilizzabile su molti apparecchi conosciuti. Il risultato consiste in una siglatura per dispositivi d'alta qualità, con un aspetto nitido.

Sono disponibili diverse tipologie per dispositivi di vari produttori, come Siemens, ABB, Beckhoff e altri.

Riepilogo dei vantaggi:

- Marcatori per impiego universale, marcatori autoadesivi o ad innesto, a seconda del tipo
- Per apparecchiature allineate, ad esempio gli interruttori automatici, sono disponibili marcatori ESG da bloccare sulle guide portacartellini
- Stampa personalizzata in qualità laser secondo le indicazioni

Per simboli speciali: Si prega di inviarci un file del nostro software di siglatura M-Print PRO o M-Print PRO Online (senza installazione) per le vostre specifiche di siglatura.

SCS 24VDC P1SIL3ES LL

Weidmüller Interface GmbH & Co. KG
Klingenbergstraße 26
D-32758 Detmold
Germany

www.weidmueller.com

Accessori

Dati generali per l'ordinazione

Tipo	ESG 6/17 K MC NE WS	Versione
N. d'ordine	1880120000	ESG, Siglatura di apparecchi x 17 mm, PA 66, Colori: bianco, autoadesivo
GTIN (EAN)	4032248478804	
CPZ	200 ST	
Tipo	ESG 6/17 K MC NE GE	Versione
N. d'ordine	1880110000	ESG, Siglatura di apparecchi x 17 mm, PA 66, Colori: giallo, autoadesivo
GTIN (EAN)	4032248478798	
CPZ	200 ST	
Tipo	ESG 6/15 K MC NE GE	Versione
N. d'ordine	1880130000	ESG, Siglatura di apparecchi x 15 mm, PA 66, Colori: giallo, autoadesivo
GTIN (EAN)	4032248478910	
CPZ	200 ST	
Tipo	ESG 6/15 K MC NE WS	Versione
N. d'ordine	1880100000	ESG, Siglatura di apparecchi x 15 mm, PA 66, Colori: bianco, autoadesivo
GTIN (EAN)	4032248478781	
CPZ	200 ST	
Tipo	ESG 9/11 K MC NE WS	Versione
N. d'ordine	1857440000	ESG, Siglatura di apparecchi x 11 mm, PA 66, Colori: bianco, autoadesivo
GTIN (EAN)	4032248402731	
CPZ	200 ST	

SM 18/9.5



Prevenzione delle operazioni errate: SM
I marcatori per dispositivi MultiMark possono essere utilizzati con marcatori in materiali di diversi produttori. Ovunque siano impiegati, assicurano che tutti i componenti, ad esempio i dispositivi di comando e segnalazione di diversi produttori, siano assegnati senza ambiguità.

I vantaggi di MultiMark

- "Materiali diversi per diversi requisiti"
- Può essere usato con dispositivi di numerosi produttori
- Sistema di siglatura dal design "familiare"

Dati generali per l'ordinazione

Tipo	SM 18/9.5 MM WS	Versione
N. d'ordine	2006220000	SwitchMark, Siglatura di apparecchi, 9 x 18 mm, bianco
GTIN (EAN)	4050118391435	
CPZ	1000 ST	
Tipo	SM 18/9.5 MM GE	Versione
N. d'ordine	2006240000	SwitchMark, Siglatura di apparecchi, 9 x 18 mm, giallo
GTIN (EAN)	4050118390698	
CPZ	1000 ST	
Tipo	SM 18/9.5 MM GR	Versione
N. d'ordine	2006260000	SwitchMark, Siglatura di apparecchi, 9 x 18 mm, grigio
GTIN (EAN)	4050118390964	
CPZ	1000 ST	

Accessori

ESG 6/17



Garantita una lunga durata di servizio: ESG
Disponibili in più colori e formati, le etichette vantano uno strato adesivo molto forte che assicura la miglior adesione possibile alla superficie sottostante. Grazie al poliestere a doppia laminazione, il materiale di base è molto sottile eppure estremamente resistente agli strappi.

I vantaggi di MultiMark

- "Materiali diversi per diversi requisiti"
- Può essere usato con dispositivi di numerosi produttori
- Sistema di siglatura dal design "familiare"

Dati generali per l'ordinazione

Tipo	ESG 6/17 MM WS	Versione
N. d'ordine	2005100000	ESG, Siglatura di apparecchi, 6 x 17 mm, bianco
GTIN (EAN)	4050118390728	
CPZ	3000 ST	
Tipo	ESG 6/17 MM GE	Versione
N. d'ordine	2005110000	ESG, Siglatura di apparecchi, 6 x 17 mm, giallo
GTIN (EAN)	4050118390827	
CPZ	3000 ST	

Bianco



Le etichette in tessuto THM GEW sono realizzate in cotone molto flessibile. La fornitura su rotolo, da utilizzare con le stampanti a trasferimento termico, offre uno strato adesivo di spessore maggiore di quello dei fogli A4 delle stampanti laser da ufficio.

La flessibilità e la presenza di uno spesso strato adesivo garantiscono una maggiore forza adesiva e permettono di siglare oggetti angolati o tondi, come cavi o tubi flessibili

Dati generali per l'ordinazione

Tipo	THM GEW 15/6 WS	Versione
N. d'ordine	1059780000	THM, Siglatura di apparecchi, 6 x 15 mm, bianco
GTIN (EAN)	4032248808175	
CPZ	1 ST	

Giallo



Le etichette in tessuto THM GEW sono realizzate in cotone molto flessibile. La fornitura su rotolo, da utilizzare con le stampanti a trasferimento termico, offre uno strato adesivo di spessore maggiore di quello dei fogli A4 delle stampanti laser da ufficio.

La flessibilità e la presenza di uno spesso strato adesivo garantiscono una maggiore forza adesiva e permettono di siglare oggetti angolati o tondi, come cavi o tubi flessibili

SCS 24VDC P1SIL3ES LL

Weidmüller Interface GmbH & Co. KG
 Klingenbergstraße 26
 D-32758 Detmold
 Germany

www.weidmueller.com

Accessori

Dati generali per l'ordinazione

Tipo	THM GEW 15/6 GE	Versione
N. d'ordine	1059790000	THM, Siglatura di apparecchi, 6 x 15 mm, giallo
GTIN (EAN)	4032248808182	
CPZ	1 ST	

Cacciavite a croce, tipo Phillips

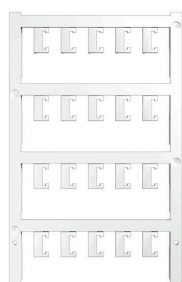


Cacciaviti SDIK PH a croce tipo Phillips, isolati VDE, DIN 7438, ISO 8764/2-PH, innesto femmina secondo ISO 8764-PH, impugnatura SoftFinish

Dati generali per l'ordinazione

Tipo	SDIK PHO X 60	Versione
N. d'ordine	2749880000	Cacciavite, Larghezza della lama (B): 0 mm, 60 mm, Spessore della lama (A): 0
GTIN (EAN)	4050118897081	
CPZ	1 ST	
Tipo	SDK PHO X 60	Versione
N. d'ordine	2749400000	Cacciavite, Larghezza della lama (B): 3 mm, 60 mm, Spessore della lama (A): 0
GTIN (EAN)	4050118895629	
CPZ	1 ST	

neutra



ESG è il marcatore di comprovata qualità in formato MultiCard, utilizzabile su molti apparecchi conosciuti. Il risultato consiste in una siglatura per dispositivi d'alta qualità, con un aspetto nitido.

Sono disponibili diverse tipologie per dispositivi di vari produttori, come Siemens, ABB, Beckhoff e altri.

- Riepilogo dei vantaggi:
- Marcatori per impiego universale, marcatori autoadesivi o ad innesto, a seconda del tipo
 - Per apparecchiature allineate, ad esempio gli interruttori automatici, sono disponibili marcatori ESG da bloccare sulle guide portacartellini
 - Stampa personalizzata in qualità laser secondo le indicazioni

Per simboli speciali: Si prega di inviarci un file del nostro software di siglatura M-Print PRO o M-Print PRO Online (senza installazione) per le vostre specifiche di siglatura.

Dati generali per l'ordinazione

Tipo	ESG 6.6/15 BHZ 5.00/03	Versione
N. d'ordine	1082520000	ESG, Siglatura di apparecchi x 15 mm, PA 66, Colori: bianco, innestabile
GTIN (EAN)	4032248845323	
CPZ	200 ST	