



Maggiori prestazioni. Semplificato.

u-remote. Weidmüller u-remote - il nostro concetto innovativo di I/O remote con IP 20 che si concentra esclusivamente sui vantaggi degli utenti: progettazione su misura, installazione più rapida, avvio più sicuro e nessun downtime per prestazioni notevolmente migliorate e una maggiore produttività.

Ridurre le dimensioni dei vostri quadri con u-remote, grazie al design modulare più sottile sul mercato e alla necessità di meno moduli di alimentazione. La nostra tecnologia u-remote offre anche un montaggio senza utensili, mentre il design modulare a "sandwich" e il server web integrato velocizzano l'installazione, sia nel quadro che nella macchina. I LED di stato del canale e di ogni modulo u-remote consentono una diagnosi affidabile e un servizio rapido.

I nostri prodotti aumentano la disponibilità delle vostre macchine e dei vostri sistemi e assicurano processi fluidi, dalla progettazione al funzionamento.

u-remote significa "Maggiori prestazioni". Semplificato.

#### Dati generali per l'ordinazione

|             |   |
|-------------|---|
| Versione    | Accoppiatore bus di campo remoto I/O, IP20, CC-Link |
| N. d'ordine | <a href="#">2625010000</a>                          |
| Tipo        | UR20-FBC-CC   |
| GTIN (EAN)  | 4050118630657                                       |
| CPZ         | 1 Pieza   |

**Dati tecnici**

**Omologazioni**

Omologazioni



|                            |                             |
|----------------------------|-----------------------------|
| ROHS                       | Conforme                    |
| UL File Number Search      | <a href="#">Sito web UL</a> |
| N&deg; Certificato (cULus) | E141197                     |
| Certificato Nr. (cULusEX)  | E223527                     |

**Dimensioni e pesi**

|                      |        |                      |             |
|----------------------|--------|----------------------|-------------|
| Profondità           | 76 mm  | Profondità (pollici) | 2.9921 inch |
| Posizione verticale  | 120 mm | Altezza (pollici)    | 4.7244 inch |
| Larghezza            | 52 mm  | Larghezza (pollici)  | 2.0472 inch |
| Altezza di fissaggio | 128 mm | Peso netto           | 320 g       |

**Temperature**

|                          |                   |                         |                |
|--------------------------|-------------------|-------------------------|----------------|
| Temperatura di magazzino | -40 °C ... +85 °C | Temperatura d'esercizio | -20 °C...60 °C |
|--------------------------|-------------------|-------------------------|----------------|

**Conformità ambientale del prodotto**

|                                      |                                      |
|--------------------------------------|--------------------------------------|
| Stato conformità RoHS                | Conforme con esenzione               |
| Esenzione RoHS (se applicabile/nota) | 7a, 7cl                              |
| REACH SVHC                           | Lead 7439-92-1                       |
| SCIP                                 | 98e19a7e-033b-4e68-93e3-c47b30de875e |

**Alimentazione elettrica**

|   |   |  |                      |
|---|---|--|----------------------|
| Tensione di alimentazione   | 24 V DC +20 %/ -15 %, tramite il bus di sistema | Corrente di alimentazione per il sistema, 4 A max. |                      |
| Corrente d'alimentazione per IINGRESSO 10 A (percorso corrente d'ingresso) , max. |   | Assorbimento di corrente da Isistip.               | 85 mA                |
| Tensione di alimentazione per uscite  | 24 V DC +20 %/ -15 %                            | Ingressi e sistema della tensione di alimentazione | 24 V DC +20 %/ -15 % |
| Corrente d'alimentazione per IUSCITA(percorso corrente d'uscita) , max.           | 10 A  |  |                      |

**Dati di collegamento**

|   |        |   |        |
|---|--------|---|--------|
| Sezione di collegamento cavo, flessibile, AWG 16 max. (AWG) |        | Sezione di collegamento cavo, flessibile, AWG 26 min. (AWG) |        |
| Sezione di collegamento cavo, rigido, max. (AWG)            | AWG 16 | Sezione di collegamento cavo, rigido, min. (AWG)            | AWG 26 |

## Dati tecnici

|  |                      |  |                     |
|--|----------------------|--|---------------------|
| Tipo di collegamento                           | PUSH IN              | Sezione di collegamento cavo, rigido, max.     | 1.5 mm <sup>2</sup> |
| Sezione di collegamento cavo, rigido, min.     | 0.14 mm <sup>2</sup> | Sezione di collegamento cavo, flessibile, max. | 1.5 mm <sup>2</sup> |
| Sezione di collegamento cavo, flessibile, min. | 0.14 mm <sup>2</sup> |  |                     |

### Dati di sistema

|   |                  |  |   |
|---|------------------|--|---|
| Tipo di modulo                                    | Accoppiatore bus | Interfaccia                                    | Bus di sistema remoto U                               |
| Dati di processo                                  | 512 Byte         | Numero max. di moduli collegamento             | 64  |
| Interfaccia di configurazione                     | Micro USB 2.0    |  | Femmina per connettore per circuito stampato a 5 poli |
| Protocollo bus di campo                           | CC-Link          | Velocità di trasmissione di bus di campo, max. | 10 Mbit/s   |
| Velocità di trasmissione del bus di sistema, max. | 48 Mbit/s        | Dati parametrici                               | 4 kByte   |
| Dati diagnostici                                  | 3008 Byte        |  |   |

### Dati generali

|                                   |   |                                |  |
|-----------------------------------|---|--------------------------------|--|
| Resistenza alle vibrazioni        | 5 Hz ≤ f ≤ 8,4 Hz: ampiezza 3,5 mm come per IEC 60068-2-6, 8,4 Hz ≤ f ≤ 150 Hz: 1 g accelerazione come da norma IEC 60068-2-6 | Classe d'infiammabilità UL 94  | V-0  |
| Tensione di prova                 | 500 V   | Classe di sovratensione        | II   |
| Grado di lordura                  | 2   | Guida equipaggiata             | TS 35  |
| Pressione aria (funzionamento)    | ≥ 795 hPa (altezza ≤ 2000 m) come da norma DIN EN 61131-2   | Umidità dell'aria (trasporto)  | Dal 10% al 95%, non condensante come da norma DIN EN 61131-2                   |
| Pressione aria (trasporto)        | 1013 hPa (altezza 0 m) a 700 hPa (altezza 3000 m) come da norma DIN EN 61131-2  | Pressione aria (stoccaggio)    | 1013 hPa (altezza 0 m) a 700 hPa (altezza 3000 m) come da norma DIN EN 61131-2 |
| Umidità dell'aria (funzionamento) | Dal 10% al 95%, non condensante come da norma DIN EN 61131-2  | Umidità dell'aria (stoccaggio) | Dal 10% al 95%, non condensante come da norma DIN EN 61131-2                   |
| Urti                              | 15 g su 11 ms, mezza senoide, secondo IEC 60068-2-27  |                                |  |

### Nota importante

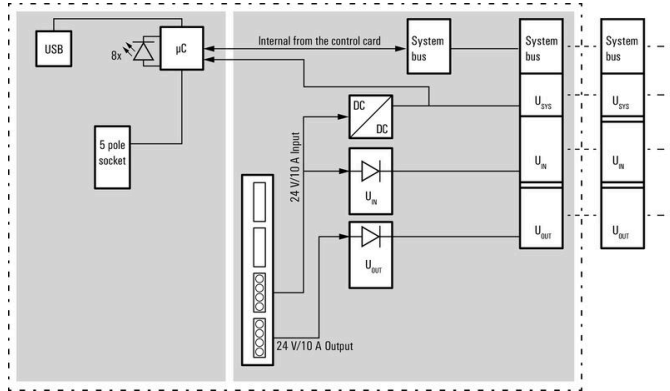
Informazioni sul prodotto Le staffe terminali corrispondenti sono incluse con l'accoppiatore.

### Classificazioni

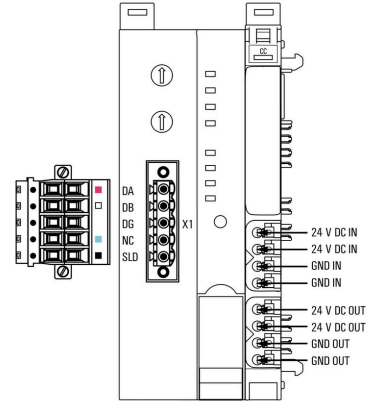
|             |             |             |             |
|-------------|-------------|-------------|-------------|
| ETIM 8.0    | EC001603    | ETIM 9.0    | EC001603    |
| ETIM 10.0   | EC001603    | ECLASS 14.0 | 27-24-26-07 |
| ECLASS 15.0 | 27-24-26-07 |             |             |

### Disegni

#### Block diagram

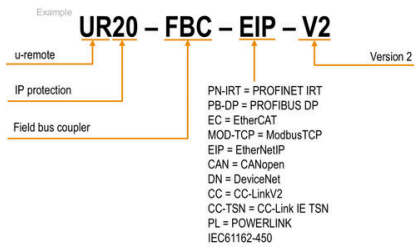


#### Connection diagram



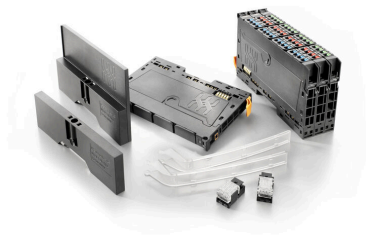
#### Spiegazione delle abbreviazioni

##### Field bus coupler



## Accessori

### Accessori



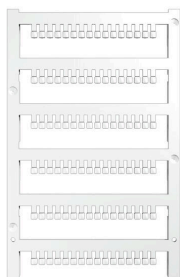
#### Accessorio di sistema

Scoprite una vasta gamma di accessori per il vostro sistema u-remoto - l'aggiunta ideale per rendere le vostre applicazioni ancora più efficienti e flessibili.

### Dati generali per l'ordinazione

|             |                            |                |
|-------------|----------------------------|----------------|
| Tipo        | UR20-EBK-ACC               | Versione       |
| N. d'ordine | <a href="#">1346610000</a> | End bracket, , |
| GTIN (EAN)  | 4050118151596              |                |
| CPZ         | 5 ST                       |                |
| Tipo        | UR20-SM-ACC                | Versione       |
| N. d'ordine | <a href="#">1339920000</a> | Cover, ,       |
| GTIN (EAN)  | 4050118144727              |                |
| CPZ         | 20 ST                      |                |

### Blank



### Dati generali per l'ordinazione

|             |                            |   |
|-------------|----------------------------|---|
| Tipo        | PM 2.7/2.6 MC NE WS        | Versione  |
| N. d'ordine | <a href="#">1323710000</a> | OMNIMATE Signal - Serie PM, Marcatori per pusher, 2.7 x 2.6 mm, |
| GTIN (EAN)  | 4050118126778              | Passo in mm (P): 3.50 Weidmueller, bianco                       |
| CPZ         | 960 ST                     |   |

### Simboli speciali



## Accessori

### Dati generali per l'ordinazione

|             |                            |   |
|-------------|----------------------------|---|
| Tipo        | PM 2.7/2.6 MC SDR          | Versione  |
| N. d'ordine | <a href="#">1323700000</a> | OMNIMATE Signal - Serie PM, Marcatori per pusher, 2.7 x 2.6 mm, |
| GTIN (EAN)  | 4050118126761              | Passo in mm (P): 3.50 Weidmueller, su richiesta cliente         |
| CPZ         | 192 ST                     |   |

### Blank



Il marcatore dekafix (DEK) è il marcatore universale per tutte le clip e connettori ad innesto, oltre che per i sottogruppi elettronici. Questo sistema è ideale per le brevi sequenze di numeri e comprende un'ampia gamma di marcatori prestampati.

Montaggio a strisce per un fissaggio veloce in una sola operazione. La stampa è facilmente leggibile, ad alto contrasto e disponibile in varie larghezze.

- Ampia scelta di marcatori pronti all'uso
- Montaggio a strisce per un fissaggio veloce
- Marcatori per l'identificazione delle connessioni, adatti a tutti i morsetti Weidmüller
- Disponibili nel formato neutro MultiCard o con stampa standard Per simboli speciali: Si prega di inviarci un file del nostro software di siglatura M-Print PRO o M-Print PRO Online (senza installazione) per le vostre specifiche di siglatura.

### Dati generali per l'ordinazione

|             |                            |   |
|-------------|----------------------------|---|
| Tipo        | DEK 5/8-11.5 MC NE WS      | Versione  |
| N. d'ordine | <a href="#">1341630000</a> | Dekafix, Terminal marker, 5 x 8 mm, Passo in mm (P): 8.00 |
| GTIN (EAN)  | 4050118145946              | Weidmueller, bianco                                       |
| CPZ         | 500 ST                     |   |

### Simboli speciali



Il marcatore dekafix (DEK) è il marcatore universale per tutte le clip e connettori ad innesto, oltre che per i sottogruppi elettronici. Questo sistema è ideale per le brevi sequenze di numeri e comprende un'ampia gamma di marcatori prestampati.

Montaggio a strisce per un fissaggio veloce in una sola operazione. La stampa è facilmente leggibile, ad alto contrasto e disponibile in varie larghezze.

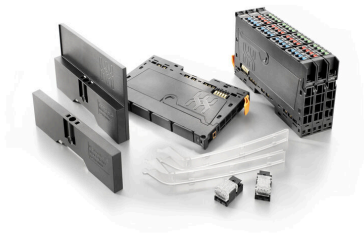
- Ampia scelta di marcatori pronti all'uso
- Montaggio a strisce per un fissaggio veloce
- Marcatori per l'identificazione delle connessioni, adatti a tutti i morsetti Weidmüller
- Disponibili nel formato neutro MultiCard o con stampa standard Per simboli speciali: Si prega di inviarci un file del nostro software di siglatura M-Print PRO o M-Print PRO Online (senza installazione) per le vostre specifiche di siglatura.

## Accessori

### Dati generali per l'ordinazione

|             |                            |   |  |
|-------------|----------------------------|---|--|
| Tipo        | DEK 5/8-11.5 MC SDR        | Versione  |  |
| N. d'ordine | <a href="#">1341610000</a> | Dekafix, Terminal marker, 5 x 8 mm, Passo in mm (P): 8.00 |  |
| GTIN (EAN)  | 4050118146059              | Weidmueller, su richiesta cliente                         |  |
| CPZ         | 100 ST                     |   |  |

### Accessori



#### Accessorio di sistema

Scoprite una vasta gamma di accessori per il vostro sistema u-remoto - l'aggiunta ideale per rendere le vostre applicazioni ancora più efficienti e flessibili.

### Dati generali per l'ordinazione

|             |                            |  |  |
|-------------|----------------------------|--|--|
| Tipo        | IE-USB-A-MICRO-1.8M        | Versione                               |  |
| N. d'ordine | <a href="#">1487980000</a> | Cavo USB, USB A, USB Micro, PVC, 1.8 m |  |
| GTIN (EAN)  | 4050118298451              |  |  |
| CPZ         | 1 ST                       |  |  |

### Crimping tools



#### Pinza crimpatrice per terminali con e senza collare isolante

- cricchetto di sicurezza per una crimpatura di qualità
- possibilità di sbloccaggio in caso di manovre errate

### Dati generali per l'ordinazione

|             |                            |  |  |
|-------------|----------------------------|--|--|
| Tipo        | PZ 2.5 S                   | Versione   |  |
| N. d'ordine | <a href="#">2903690000</a> | 0.14mm <sup>2</sup> , 2.5mm <sup>2</sup> , Crimpatura trapezoidale |  |
| GTIN (EAN)  | 4099986027008              |  |  |
| CPZ         | 1 ST                       |  |  |