

WS-A 8/16 MM WS

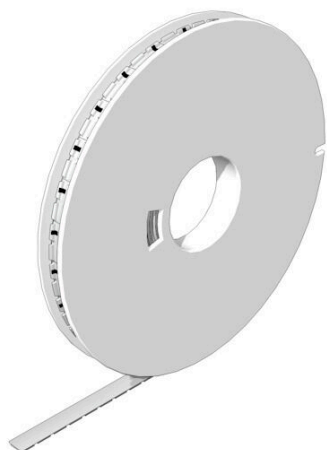
Weidmüller Interface GmbH & Co. KG

Klingenbergstraße 26

D-32758 Detmold

Germany

www.weidmueller.com



WS/ DEK

I marcatori per morsetti MultiMark utilizzano un innovativo materiale realizzato con 2 componenti. Il profilo rigido della base del marcatore si fissa saldamente nel connettore. La finitura superficiale elastica rende il marcatore semplice da installare. Questa combinazione di materiali, permette alle strisce di essere allungate per adattarsi alle leggere variazioni dimensionali che tendono a sommarsi, specialmente con i morsetti componibili più lunghi. Un ulteriore vantaggio è l'eccellente stampabilità del materiale superficiale, che garantisce un'etichettatura resistente e durevole. Grazie alla risoluzione di stampa di 300 dpi si ottengono scritte molto leggibili.

I vantaggi di MultiMark

- Compatibile con i morsetti componibili Weidmüller.
- Tenuta forte e stampa di lunga durata
- Le strisce continue permettono di risparmiare sui tempi di installazione
- Semplice da installare grazie all'innovativo materiale composito
- Etichetta ampia per una leggibilità ottimale
- Elevata flessibilità grazie all'indipendenza del produttore

Dati generali per l'ordinazione

Versione	WS, Terminal marker, 8 x 16 mm, Weidmueller, bianco
N. d'ordine	2619910000
Tipo	WS-A 8/16 MM WS
GTIN (EAN)	4050118626179
CPZ	200 Pieza

Dati tecnici

Omologazioni

ROHS	Conforme
------	----------

Dimensioni e pesi

Posizione verticale	8 mm	Altezza (pollici)	0.315 inch
Larghezza	16 mm	Larghezza (pollici)	0.6299 inch
Peso netto	0.23 g		

Temperature

Campo delle temperature di impiego	-50...90 °C
------------------------------------	-------------

Conformità ambientale del prodotto

Stato conformità RoHS	Conforme senza esenzione
REACH SVHC	No SVHC superiori a 0,1 wt%

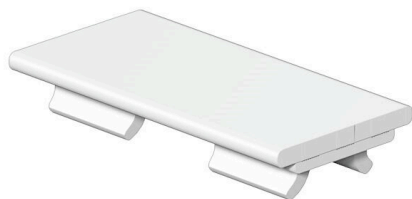
Dati generali

Versione	esente da alogeni	Larghezza	16 mm
Classe d'infiammabilità UL 94	V-2	Campo delle temperature di impiego, max.	90 °C
Campo delle temperature di impiego, min.	-50 °C	Colori	bianco
Alogeni	No	Materiale di base	PC-ABS, TPU
Caratteri stampati stampante compatibile	Neutro THM MULTIMARK , THM MULTIMARK PLUS	Dimensioni del campo di siglatura	7 x 15.5 mm
Applicazione / Produttore	Weidmueller	Campo delle temperature di impiego	-50...90 °C

Classificazioni

ETIM 8.0	EC000761	ETIM 9.0	EC000761
ETIM 10.0	EC000761	ECLASS 14.0	27-28-11-01
ECLASS 15.0	27-28-11-01		

Disegni



WS-A 8/16 MM WS

Weidmüller Interface GmbH & Co. KG
Klingenbergstraße 26
D-32758 Detmold
Germany

www.weidmueller.com

Accessori**Nastri a colori**

Queste stampanti forniscono eccellenti risultati di stampa grazie alla tecnica a trasferimento termico. Diversi materiali e un sistema di stampa di facile utilizzo in ambiente Windows soddisfano in modo ottimale le esigenze di siglatura.

Dati generali per l'ordinazione

Tipo	RIBBON MM-TB 25/360 SW	Versione	
N. d'ordine	2005090000	Ink ribbon	
GTIN (EAN)	4050118390216		
CPZ	1 ST		

THM MULTIMARK

Queste stampanti forniscono eccellenti risultati di stampa grazie alla tecnica a trasferimento termico. Diversi materiali e un sistema di stampa di facile utilizzo in ambiente Windows soddisfano in modo ottimale le esigenze di siglatura.

Dati generali per l'ordinazione

Tipo	MULTIMARK ROLLER TB	Versione	
N. d'ordine	2438500000		
GTIN (EAN)	4050118498721		
CPZ	1 ST		

THM MULTIMARK PLUS

Queste stampanti forniscono eccellenti risultati di stampa grazie alla tecnica a trasferimento termico. Diversi materiali e un sistema di stampa di facile utilizzo in ambiente Windows soddisfano in modo ottimale le esigenze di siglatura.

Dati generali per l'ordinazione

Tipo	MULTIMARK PLUS ROLLER TB	Versione	
N. d'ordine	2661600000		
GTIN (EAN)	4050118681246		
CPZ	1 ST		