

WPD 110 1X70+1X35/6X16 BL

Weidmüller Interface GmbH & Co. KG
Klingenbergstraße 26
D-32758 Detmold
Germany

www.weidmueller.com

**Cablaggio di impianti civili**

Per le installazioni negli edifici civili, Weidmüller propone un sistema completo che trova il suo centro nelle guide in rame 10×3 e che include componenti perfettamente coordinati: dai morsetti da installazione, alle morsettiere a conduttore neutro, alle morsettiere di distribuzione fino ad accessori generali quali barre collettrici e supporti per barre collettrici.

Dati generali per l'ordinazione

Versione	Morsetto ripartitore di potenziale, Collegamento a vite, blu, 70 mm ² , 200 A, 1000 V, Numero di collegamenti: 8, Numero di piani: 1
N. d'ordine	2603820000
Tipo	WPD 110 1X70+1X35/6X16 BL
GTIN (EAN)	4050118654509
CPZ	3 Pieza

WPD 110 1X70+1X35/6X16 BL

Weidmüller Interface GmbH & Co. KG
Klingenbergstraße 26
D-32758 Detmold
Germany

www.weidmueller.com

Dati tecnici

Omologazioni

Omologazioni



ROHS Conforme

Dimensioni e pesi

Profondità	63 mm	Profondità (pollici)	2.4803 inch
Posizione verticale	69.75 mm	Altezza (pollici)	2.7461 inch
Larghezza	38.5 mm	Larghezza (pollici)	1.5157 inch
Peso netto	91.67 g		

Temperature

Temperatura di magazzino	-25 °C...55 °C	Temperatura ambiente	-5 °C...40 °C
Temperatura d'esercizio continuo, min.	-50 °C	Temperatura d'esercizio continuo, max.	130 °C

Conformità ambientale del prodotto

Stato conformità RoHS	Conforme con esenzione
Esenzione RoHS (se applicabile/nota)	6c
REACH SVHC	Lead 7439-92-1
SCIP	9436182c-fbd0-49e8-bf45-a0deac7233a9

Altri dati tecnici

Lati aperti	chiuso	bloccabile	Sì
Istruzioni di montaggio	Guida di supporto / piastra di montaggio	Esecuzione a prova di esplosione	Sì
Tipo di montaggio	innestabile		

Conduttori allacciabili (altro collegamento)

Tipo di collegamento, ulteriore collegamento	Collegamento a vite
--	---------------------

Dati caratteristici del sistema

Versione	Collegamento a vite	Piastra terminale (necessaria)	No
Numero di potenziali	1	Numero di piani	1
Numero dei punti di serraggio per piano	8	Piani ponticellati internamente	No
Guida equipaggiata	TS 35, Piastra di montaggio	Funzione N	No
Funzione PE	No	Funzione PEN	No

Dati dei materiali

Materiale di base	Wemid	Colori	blu
Classe d'infiammabilità UL 94	V-0		

Dati dimensionamento

Sezione di dimensionamento	70 mm ²	Tensione nominale	1000 V
Tensione AC nominale	1000 V	Tensione DC nominale	1500 V

WPD 110 1X70+1X35/6X16 BL

Weidmüller Interface GmbH & Co. KG

Klingenbergstraße 26
D-32758 Detmold
Germany

www.weidmueller.com

Dati tecnici

Corrente nominale	200 A	Corrente con conduttore max.	200 A
Norme	IEC 60947-7-1	Tensione impulsiva di dimensionamento	8 kV
Classe di sovratensione	III	Grado di lordura	3

Generale

Numero di poli	1	Sezione di collegamento cavo AWG, max.	AWG 4
Istruzioni di montaggio	Guida di supporto / piastra di montaggio	Sezione di collegamento cavo AWG, min.	AWG 10
Norme	IEC 60947-7-1	Guida equipaggiata	TS 35, Piastra di montaggio

Conduttori allacciabili (collegamento di dimensionamento)

Sezione di collegamento cavo AWG, max.	AWG 4	Direzione di collegamento	laterale
Tipo di collegamento 2	Collegamento a vite	Tipo di collegamento	Collegamento a vite
Numero di collegamenti	8	Campo di sezioni, max.	70 mm ²
Campo di sezioni, min.	6 mm ²	Sezione di collegamento cavo AWG, min.	AWG 10
Sezione di collegamento cavo, flessibile con terminali DIN 46228/4, min.	6 mm ²	Sezione di collegamento cavo, flessibile con terminali DIN 46228/1, max.	50 mm ²
Sezione di collegamento cavo, flessibile con terminali DIN 46228/1, min.	6 mm ²	Sezione di collegamento cavo, flessibile, max.	0 mm ²
Sezione di collegamento cavo, flessibile, min.	6 mm ²	Sezione di collegamento, semirigida, max.	70 mm ²
Sezione di collegamento, semirigida, min.	6 mm ²	Sezione di collegamento cavo, nucleo rigido, max.	70 mm ²
Sezione di collegamento cavo, nucleo rigido, min.	6 mm ²		

Classificazioni

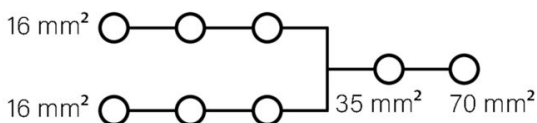
ETIM 8.0	EC000897	ETIM 9.0	EC000897
ETIM 10.0	EC000897	ECLASS 14.0	27-25-01-19
ECLASS 15.0	27-25-01-19		

WPD 110 1X70+1X35/6X16 BL

Weidmüller Interface GmbH & Co. KG
 Klingenbergstraße 26
 D-32758 Detmold
 Germany

Disegni

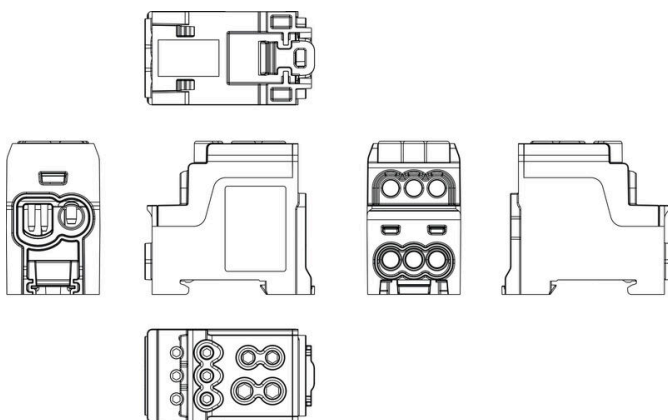
www.weidmueller.com



Conductor connection data according to DIN EN 60998-1 (Cu), IEC 61238-1 class A (Cu+Al)

Input		Copper	Aluminum	Input		Copper	Aluminum
1x 70 mm²				1x 35 mm²			
70 mm²				35 mm²			
50 mm²				25 mm²			
35 mm²		10 Nm	12 Nm	16 mm²		6 Nm	6 Nm
25 mm²		10 Nm		10 mm²			
16 mm²				6 mm²			
10 mm²				4 mm²			
6 mm²				2.5 mm²			
Stripping length				27 mm			26 mm
Screw		M10 (+/- PZ2)					M8 (+/- PZ2)
Output		Copper	Aluminum				
0x 16 mm²							
16 mm²			10 Nm				
10 mm²							
6 mm²		3 Nm	3 Nm				
4 mm²							
2.5 mm²							
1.5 mm²							
Stripping length			13 mm				
Screw			M6 (+/- PZ2)				

Stranded
 Solid
 Flexible with ferrule



WPD 110 1X70+1X35/6X16 BL

Weidmüller Interface GmbH & Co. KG
 Klingenbergstraße 26
 D-32758 Detmold
 Germany

www.weidmueller.com

Accessori

Supporto marcatori



Il portamarcatore offre la possibilità di un ulteriore montaggio di marcatori di standard con un passo di 5 o 5,1 mm. I supporti angolari possono essere combinati opzionalmente e montati in tutti i canali di marcatura standard delle morsettiere modulari Klippon®. I tipi di marcatori adatti sono reperibili sotto i rispettivi accessori del supporto per siglatura di designazione.

Dati generali per l'ordinazione

Tipo	BZT 1 WS 10/5	Versione
N. d'ordine	1805490000	Accessori, Supporto per siglatura
GTIN (EAN)	4032248270231	
CPZ	100 ST	
Tipo	BZT 1 ZA WS 10/5	Versione
N. d'ordine	1805520000	Accessori, Supporto per siglatura
GTIN (EAN)	4032248270248	
CPZ	100 ST	